

UDC

MH

中华人民共和国行业标准

P

MH/T 5075—2023

民用机场飞机荷载桥梁荷载 试验规程

Code of practice for load test of aircraft bridge
in civil airport

2023-09-12 发布

2023-10-01 施行

中国民用航空局 发布

中华人民共和国行业标准

民用机场飞机荷载桥梁荷载试验规程

Code of practice for load test of aircraft bridge in civil airport

MH/T 5075—2023

主编单位：长安大学

批准部门：中国民用航空局

施行日期：2023年10月1日

中国民航出版社有限公司

2023 北京

中国民用航空局 公告

2023 年第 19 号

中国民用航空局关于发布《民用机场飞机荷载 桥梁技术状况评定规程》《民用机场飞机荷载 桥梁荷载试验规程》的公告

现发布《民用机场飞机荷载桥梁技术状况评定规程》
(MH/T 5074—2023) 和《民用机场飞机荷载桥梁荷载试验规程》
(MH/T 5075—2023)，自 2023 年 10 月 1 日起施行。

本标准由中国民用航空局机场司负责管理和解释，由中国
民航出版社出版发行。

中国民用航空局

2023 年 9 月 12 日

前 言

为提高民用机场飞机荷载桥梁管理技术水平、规范民用机场飞机荷载桥梁的荷载试验工作，中国民用航空局机场司组织编写了本规程。在编写过程中，编写组结合国家和行业发展的趋势和要求，开展大量的调查和研究工作，吸收国内外桥梁荷载试验的经验和研究成果，并且广泛征求设计、建设、管理等有关单位和专家的意见，经过反复讨论、修改，最终定稿。

本规程主要内容包括基本规定、测试设备、荷载试验和试验报告编制。本规程第1章由贺拴海、郑斐、佟岱山编写，第2章由杨树羽、吴松华编写，第3章由闫磊、翟慧娜、孟宪锋编写，第4章由李源、郑小博、滕启杰、高学奎编写，第5章、第6章由贺拴海、闫磊、杨树羽、侯斌、李会驰、赵君黎编写，附录由郭东尘编写。统稿工作由郑斐、闫磊、杨树羽完成。

本规程由长安大学负责日常管理工作。执行过程中如有意见和建议，请函告长安大学（联系人：贺拴海；地址：陕西省西安市南二环路中段；邮编：710064；电话和传真：029-82334871；电子邮箱：heshai@chd.edu.cn），以及民航工程建设标准化技术委员会秘书处（地址：北京市朝阳区惠新东街甲2号住总地产大厦；传真：010-64922342；电子邮箱：mhgcjsbwh@163.com），以便修订时参考。

主编单位：长安大学

参编单位：中国民用航空局机场司

民航专业工程质量监督总站

民航机场规划设计研究总院有限公司

中交公路规划设计院有限公司

主 编：贺拴海 闫 磊 郑 斐

参编人员：佟岱山 杨树羽 李 源 郑小博 侯 斌 翟慧娜 李会驰

赵君黎 吴松华 孟宪锋 滕启杰 高学奎 郭东尘

主 审：周海涛 张光辉 姜昌山

参审人员：韩振勇 袁 洪 秦大航 徐 栋 杨晓滨 张 超 刘国煜

赵恒愉 吴洪峰 吕 青

qejc.cn, jcvba.cn, 微信qejc21

1	总则	1
2	术语和符号	2
2.1	术语	2
2.2	符号	3
3	基本规定	4
3.1	一般规定	4
3.2	试验程序	4
3.3	计算原则	5
4	测试设备	6
5	荷载试验	8
5.1	一般规定	8
5.2	试验工况、测试截面及测试内容	8
5.3	测点布置	10
5.4	堆载试验法	11
5.5	飞机静力加载试验法	12
5.6	准静态回归外推试验法	13
5.7	试验数据分析	14
6	试验报告编制	17
附录 A	荷载试验所用飞机参数	18
附录 B	试验过程中混凝土裂缝情况检查记录表	23
附录 C	飞机荷载桥梁荷载试验报告格式	24
	标准用词说明	29
	引用标准名录	30

1 总 则

- 1.0.1** 为规范和指导民用机场飞机荷载桥梁的荷载试验工作，提供承载能力评定依据，制定本规程。
- 1.0.2** 本规程适用于民用机场（含军民合用机场的民用部分）采用飞机滑行工况设计桥梁的荷载试验。采用飞机着陆接地工况设计桥梁的荷载试验应进行专项研究。
- 1.0.3** 飞机荷载桥梁荷载试验工作应满足机场安全运行管理的相关要求。
- 1.0.4** 飞机荷载桥梁荷载试验除应符合本规程规定外，尚应符合国家和行业有关标准的规定。

2 术语和符号

2.1 术语

2.1.1 飞机荷载桥梁 aircraft bridge

位于机场内,供飞机滑行、起飞、着陆和停放的桥梁。

2.1.2 滑行道桥梁 taxiway bridge

位于机场滑行道、为跨越障碍而修建的构筑物,简称滑行道桥。

2.1.3 桥梁荷载试验 load test for bridge

通过施加荷载的方式对桥梁结构或构件的受力特性进行的现场试验测试。

2.1.4 静载试验 static load test

通过在桥梁结构上施加与控制荷载等效的静态外加荷载,利用检测仪器设备测试桥梁结构控制部位与控制截面的力学效应的现场试验。

2.1.5 准静态荷载试验 quasi-static load test

通过在桥梁结构上施加与控制荷载等效的准静态外加荷载,利用检测仪器设备测试桥梁结构控制部位与控制截面的力学效应的现场试验。

2.1.6 控制荷载 control load

为进行荷载试验所确定的荷载,可以是设计荷载或目标荷载,用于计算荷载试验效率和确定初步分级加载等级。

2.1.7 目标荷载 target load

事先设定的期望桥梁能够承受的荷载。

2.1.8 荷载试验效率 load efficiency ratio

试验荷载所产生的效应与控制荷载所产生的效应的比值。

2.1.9 校验系数 verification coefficient

对于堆载试验法,校验系数为试验荷载作用下结构应变(应力)或变形实测值与相应理论计算值的比值;对于准静态回归外推试验法,校验系数为外推后结构应变(应力)或变形响应值与相应理论计算值的比值。

2.2 符号

- G ——飞机重量；
 n_c ——主起落架总轮数；
 P_i ——主起落架上的单轮轮载；
 ρ ——主起落架荷载分配系数；
 S ——控制荷载产生的同一加载控制截面内力或变形的最不利效应计算值；
 S_s ——试验荷载作用下，某一加载试验项目对应的加载控制截面内力或变形的最大效应计算值；
 η_q ——荷载试验效率；
 ΔS ——温度修正前的测点加载测值变化量；
 ΔS_t ——温度修正后的测点加载测值变化量；
 C ——测点的支点沉降影响修正量；
 S_i ——加载前的测值；
 S_l ——加载达到稳定时的测值；
 S_u ——卸载后达到稳定时的测值；
 S_p ——试验荷载作用下量测的结构残余变形（或残余应变）值；
 S_t ——试验荷载作用下量测的结构总变形（或总应变）值；
 S_e ——试验荷载作用下量测的结构弹性变形（或应变）值；
 ΔS_p ——结构相对残余变形或应变；
 η ——校验系数；
 μ ——飞机荷载的滑行冲击系数。

3 基本规定

3.1 一般规定

- 3.1.1 飞机荷载桥梁如有下列情况，宜进行荷载试验：
- 1 上部结构评级为4类、总体技术状况等级为4类；
 - 2 在自然灾害或意外事件中受损；
 - 3 采用其他方法难以准确判断其能否承受预期荷载。
- 3.1.2 飞机荷载桥梁的计算分析应考虑其空间力学效应，采用空间计算模型。
- 3.1.3 荷载试验应保证桥梁结构整体及局部受力安全。
- 3.1.4 新建飞机荷载桥梁宜在桥面铺装达到设计强度后进行荷载试验。
- 3.1.5 飞机荷载桥梁宜在天气条件适宜、平稳的时间段进行荷载试验。
【条文说明】天气条件适宜指风速在3级及以下，气温5℃~35℃，无雨。
- 3.1.6 试验荷载的布置与计算可参考附录A。
- 3.1.7 设置结构监测系统的桥梁，可利用监测数据分析其加载响应。

3.2 试验程序

- 3.2.1 荷载试验应按照试验准备、现场实施和试验结果分析三个阶段进行。
- 3.2.2 试验准备阶段工作内容应包括以下方面。
- 1 资料收集。飞机荷载桥梁设计、施工、竣工、管养等相关资料。
 - 2 现场调查。飞机荷载桥梁结构的总体尺寸、支座工作状况等。
 - 3 测试孔选择。对拟试验桥联（座）进行现场踏勘和外观检查，选择代表性桥孔作为测试孔，同时考虑便于支架搭设或检测车操作等。
 - 4 方案编制。根据控制荷载对结构内力、变位等进行验算，确定最不利控制截面，按等效原则拟定试验荷载大小、试验工况、加载位置及方法、测点布设、测试设备等，以及相关应急预案。

3.2.3 现场实施阶段工作内容应包括以下方面。

- 1 现场准备。
- 2 预加载试验，调试测试系统工作状态，在用桥梁可利用正常通过的飞机进行测试。
- 3 正式加载试验。
- 4 过程监控。对主要控制截面最大效应实测值进行监测，并与相应的理论计算值进行分析比较。关注结构关键部位的力学指标变化，依据校验系数，判断飞机荷载桥梁结构状况是否正常、继续加载是否安全，确定能否进行下一级加载。

3.2.4 试验结果分析阶段工作内容应包括以下方面。

- 1 数据分析。对原始测试记录进行分析处理，提取有价值的信息。
- 2 报告编制。按照实际施加荷载情况对飞机荷载桥梁结构内力、应变（应力）和变形进行理论计算，根据理论计算和测试数据对比分析，对试验结果作出判断与评价，完成荷载试验报告。

3.3 计算原则

3.3.1 飞机荷载桥梁荷载试验时，应依据竣工图文件建立空间计算模型，根据设计荷载确定试验控制荷载。根据控制荷载进行分级，由低一级向高一级荷载等级对控制截面的纵、横向内力、应变（应力）、变形等进行计算。

3.3.2 对在用飞机荷载桥梁，空间计算模型应考虑结构病害、损伤情况，以及加固措施等影响。

3.3.3 当计算控制截面的荷载试验效率满足要求时，应保证其他截面的响应不超出规定范围。

4 测试设备

- 4.0.1 荷载试验应选用标定有效期内的测试设备。
- 4.0.2 桥梁应变、挠度的测试应选取性能稳定、精度较高的仪器。
- 4.0.3 荷载试验前应对测试设备进行检查，并采取必要的措施保证设备稳定运行；荷载试验时实时分析测试数据，发现设备异常时应采取必要补救措施。
- 4.0.4 桥梁荷载试验测试参数及所用仪器设备可按表 4.0.4 选用。

表 4.0.4 桥梁荷载试验测试参数及所用仪器设备

试验方法	测试参数	测试仪器	最小分划值及精度
堆载试验法、飞机静力加载试验法	静态拉、压应变 静主应变	千分表	2 $\mu\epsilon$
		杠杆引伸仪	2 $\mu\epsilon$
		手持应变仪	5 $\mu\epsilon$
		电阻应变仪	1 $\mu\epsilon$
		振弦式应变计	1 $\mu\epsilon$
		光纤光栅式应变计	2 $\mu\epsilon$
	静态竖向变位 静态水平变位	千分表	0.001 mm
		百分表	0.01 mm
		精密水准仪	0.3 mm
		全站仪	1.0 mm+ $10^{-6} L$
		位移计	0.01 mm~0.03 mm
		经纬仪	0.5 mm
		连通管式位移测量系统	0.1 mm
	卫星定位系统	水平: 5.0 mm+ $10^{-6} L$ 垂直: 10.0 mm+ $2\times 10^{-6} L$	
	裂缝	裂缝观测仪	0.01 mm
	水平倾角 竖向倾角	水准式倾角仪	2.5'
		光纤光栅式倾角仪	5.0'
		数显倾角仪	1.0'
		双轴倾角仪	1.0'

续表

试验方法	测试参数	测试仪器	最小分划值及精度
准静态回归 外推试验法	准静态拉、压应变	电阻应变仪及动态应变仪	响应频率：0 kHz~10 kHz
		光纤光栅式应变计及调制解调器	分辨率：1 $\mu\varepsilon$
		电阻应变式位移计及动态应变仪	响应频率：0 kHz~20 kHz
	准静态竖向变位	光电位移测量装置	响应频率：20 kHz
	准静态水平变位	光电动挠度仪	—
	裂缝	裂缝观测仪	0.01 mm

注：表中 L 为观测距离，单位为 mm。

5 荷载试验

5.1 一般规定

5.1.1 飞机荷载桥梁荷载试验方案应在桥梁调查及分析的基础上制订, 在进行荷载试验前应制订应急预案。

【条文说明】飞机荷载桥梁荷载试验方案一般包括试验工况、测试截面、测试内容、测点布置、试验荷载、试验数据分析等内容。

5.1.2 横向独立分幅的飞机荷载桥梁应分别进行荷载试验。

5.1.3 新建飞机荷载桥梁荷载试验应包括偏载工况的加载试验; 正常运行情况下的在用飞机荷载桥梁荷载试验可以中载工况的加载试验为主。

【条文说明】飞机荷载桥梁设计时, 一般以偏载作为最不利工况进行控制, 故对于新建飞机荷载桥梁荷载试验以偏载试验为主。飞机荷载桥梁运营过程中, 飞机荷载一般沿滑行道中线运行。考虑飞机荷载运行特点, 在用飞机荷载桥梁荷载试验以中载试验为主。

5.1.4 飞机荷载桥梁可采用堆载的方式、飞机静力加载的方式、准静态回归外推的方式进行荷载试验。

【条文说明】飞机静力加载试验法采用飞机荷载进行静力分级加载, 并建立低荷载试验效率与对响应值的回归关系, 外推飞机荷载桥梁在控制荷载下的响应值, 与相应的理论计算值对比后, 评价结构的承载能力。

准静态回归外推试验法通过采集飞机荷载桥梁在不同重量飞机缓慢通过时的动挠度、动应变, 利用数字滤波技术得到相应的静态挠度与应变, 推算飞机荷载桥梁在控制荷载下的响应值, 与相应的理论计算值对比后, 评价结构的承载能力。

5.1.5 试验结果可自动采集记录。

5.2 试验工况、测试截面及测试内容

5.2.1 飞机荷载桥梁荷载试验应按照最不利受力原则和代表性原则确定试验加载孔。

5.2.2 常见飞机荷载桥梁荷载试验工况及测试截面宜按表 5.2.2 确定。

表 5.2.2 常见飞机荷载桥梁荷载试验工况及测试截面

桥型	试验工况	测试截面	测试内容
简支梁桥	①跨中截面主梁最大正弯矩工况 ②支点附近主梁最大剪力工况	①跨中截面 ②靠近支点 $h/2$ 截面	①跨中截面挠度和应变 ②支点斜截面主应变 ③支点沉降 ④混凝土梁体裂缝
连续梁桥	①主跨支点位置最大负弯矩工况 ②主跨跨中截面最大正弯矩工况 ③边跨主梁最大正弯矩工况	①主跨(中)支点截面 ②主跨最大弯矩截面 ③边跨最大弯矩截面	①主跨支点斜截面主应变 ②主跨最大正弯矩截面挠度和应变 ③边跨最大正弯矩截面挠度和应变 ④支点沉降 ⑤混凝土梁体裂缝
连续刚构桥	①主跨墩顶截面主梁最大负弯矩工况 ②主跨跨中截面主梁最大正弯矩及挠度工况 ③边跨主梁最大正弯矩及挠度工况 ④墩顶纵桥向最大水平变形工况	①主跨墩顶截面 ②主跨最大正弯矩截面 ③边跨最大正弯矩截面 ④墩顶截面 ⑤墩底截面	①主跨墩顶截面主梁应变 ②主跨最大正弯矩截面挠度和应变 ③边跨最大正弯矩截面挠度和应变 ④墩顶支点截面附近斜截面主应变 ⑤墩身控制截面应变 ⑥墩顶纵桥向水平变位
闭合框架桥	①跨中截面主梁最大正弯矩工况 ②锚固端最大或最小弯矩工况	①跨中截面 ②锚固端梁	①主梁最大正弯矩截面挠度和应变 ②固结点最大或最小弯矩截面应变 ③支点沉降 ④混凝土梁体裂缝

注： h —主梁梁高。

5.2.3 对于宽跨比大于 0.5 的飞机荷载桥梁，应分析确定横桥向测试工况及内容。

5.2.4 在竖向挠度测试时，应同时测试支点的竖向变位，并按本规程第 5.7.4 条进行支点沉降修正。

5.2.5 对于墩高超过 20 m 的飞机荷载桥梁，应进行墩的纵桥向水平变位测试。

5.3 测点布置

5.3.1 应变测点布置应遵循下列原则。

- 1 常见飞机荷载桥梁荷载试验单向应变测点布置可参考表 5.3.1-1。

表 5.3.1-1 主要截面应变测点布置

构件名称	主要截面类型	应变测点布置示意
混凝土主梁	整体式实心板	
	预应力混凝土 T 梁	
	分离式箱梁	
	整体式箱梁	
钢梁	钢箱梁	

- 2 钢筋混凝土结构的受拉区应变测点宜布置在受拉区最外层主钢筋上。
- 3 主应变应采用应变花进行测试，其测点布置如表 5.3.1-2 所示。

表 5.3.1-2 应变花测点布置

构件名称	主要测试内容	应变测点布置示意	测试位置
主梁	近支点附近主应力处		简支梁支点向桥跨方向 1/2 梁高处沿 45° 方向与主梁中性轴相交位置不宜少于 3 片应变片；其余构件主应力测试位置应经计算确定

5.3.2 变位测点布置应遵循下列原则。

- 1 常见飞机荷载桥梁荷载试验挠度测点布置可参考表 5.3.2。

表 5.3.2 主要截面挠度测点布置

构件名称	主要截面类型	挠度测点布置示意
混凝土主梁	整体式实心板	
	预应力混凝土 T 梁	
	分离式箱梁	
	整体式箱梁	
钢梁	钢箱梁	

2 主梁水平位移测点应根据计算布置在相应的最大位移处。

3 支座沉降的测点宜靠近支座处布置。

5.3.3 横向测点应根据测试内容按最不利受力原则布设。

5.3.4 裂缝测点应布置在开裂明显、宽度较大的部位。

5.3.5 倾角测点宜根据需要布置在转动明显、角度较大的部位。

5.4 堆载试验法

5.4.1 新建飞机荷载桥梁荷载试验效率 η_q 宜介于 0.85~1.05，在用飞机荷载桥梁荷载试验效率 η_q 宜介于 0.95~1.05，应按式 (5.4.1) 计算。

$$\eta_q = \frac{S_s}{S(1 + \mu)} \quad (5.4.1)$$

式中： S_s ——试验荷载作用下，某一加载试验项目对应的加载控制截面内力或变形的最大效应计

算值；

S ——控制荷载产生的同一加载控制截面内力或变形的最不利效应计算值；

μ ——飞机荷载的滑行冲击系数，参考《民用机场飞机荷载桥梁设计指南》(MH/T 5063)。

5.4.2 根据加载分级情况，应分别编号、称重、记录各级荷载量。

5.4.3 应保证桥面板局部承载安全，防止飞机荷载桥梁发生局部加载破坏。

5.4.4 飞机荷载桥梁试验荷载应分级施加，加载级数应根据试验荷载总量和荷载分级增量确定，一般可分成3~5级。

5.4.5 加卸载过程中，非控制截面内力或变形应不超过控制荷载作用下的该非控制截面的最不利值。

5.4.6 加载过程中出现异常响动、晃动等现象，应暂停加载，采取处理措施，并进行记录。

5.4.7 分级加载时间间隔应满足结构反应稳定的时间要求。当进行主要控制截面最大内力（变形）加载试验时，分级加载的稳定时间不应少于5 min。

5.4.8 当试验过程中发生下列情况之一时，应停止加载，查清原因，采取措施后再确定是否进行试验：

- 1 控制测点应变值已达到或超过本级加载的理论计算值；
- 2 控制测点变形（或挠度）超过本级加载的理论计算值；
- 3 实测变形分布规律异常；
- 4 结构裂缝急剧发展；
- 5 桥体发出异常响动或发生其他异常情况。

5.4.9 吊装堆载物时，吊机最高点不宜超过障碍物限制面，机场障碍物限制面应按《民用机场飞行区技术标准》(MH 5001)执行。

5.4.10 观测与记录应符合下列规定。

- 1 加载试验之前应对测试系统进行不少于15 min的测试数据稳定性观测。
- 2 应对时间、环境气温、工况等进行记录。
- 3 试验前应对既有裂缝观测、记录，并将其标注在结构上；试验时应观测新裂缝的长度、宽度及既有裂缝发展状况，描绘出结构表面的裂缝分布及走向，并专门记录，记录表可采用附录B的格式。

5.5 飞机静力加载试验法

5.5.1 飞机静力加载试验法的试验荷载为通行状况下飞机荷载桥梁试验期间通过的实际飞机荷

载, 应收集飞机荷载重量、型号。

5.5.2 试验时飞机重量不宜小于 1 000 kN 或设计机型荷载的较小值, 试验荷载分级应不少于 3 级, 并逐级加载。荷载试验效率不宜低于 0.6。

【条文说明】试验及分析表明, 在较高的荷载试验效率前提下, 采用较多的加载分级可获得精度更高的回归结果。试验荷载级差根据机场运行的飞机类型和试验结果分析要求综合确定。

5.5.3 飞机静力加载试验法的试验过程控制及记录应按 5.4 进行。

5.5.4 试验过程中的异常情况处理应符合 5.4.8, 观测与记录应符合 5.4.10。

5.6 准静态回归外推试验法

5.6.1 准静态回归外推试验法试验时, 宜采集飞机沿滑行道中线以 3 kn~5 kn (1.543 m/s~2.572 m/s) 的速度滑行时, 控制截面的响应时程曲线, 并采用数字滤波法求取最大静挠度及应变值, 外推目标荷载下的静挠度及应变值。

【条文说明】经调研, 飞机最慢通过飞机荷载桥梁的速度为 3 kn~5 kn (1.543 m/s~2.572 m/s), 此时飞机滑行速度较小, 不需要考虑飞机升力的作用。

5.6.2 准静态回归外推试验法试验时, 应收集飞机荷载重量、型号, 最小加载重量不宜小于设计机型的 50%, 至少采集 3 架不同重量的飞机作用下的结构响应值, 级差不宜小于 20%。

5.6.3 准静态回归外推试验法试验过程控制应符合下列规定。

1 正式试验前应进行预加载试验, 对测试系统进行稳定性检查。桥梁空载状态下, 动应变、动挠度信号在预定采集时间内的零点漂移不宜超过预计最大值的 5%。

2 宜根据预加载试验具体情况对测试仪器参数设置做调整。按照调整确定的试验方案与试验程序应进行加载试验, 观测并记录各测试参数, 并应采取措施防止电磁场以及对讲机、手机等对测试结果产生影响。

3 正式试验过程中, 应根据观测和测试结果, 实时判断结构状态是否正常, 从而确保试验安全。各工况试验完成后, 应对测试数据进行检查和确认。如发现幅值异常或突变、零点严重偏离、异常电磁干扰、噪声过大等, 应在排除故障后重新进行试验。

4 全部试验完成后, 应在现场对主要的测试数据进行检查和初步分析, 确保测试数据的准确性和完整性。

【条文说明】桥梁动态测试仪器属弱电设备, 设备通常远离电磁干扰源, 必要时采取屏蔽措施。在仪器附近使用对讲机、手机等通信设备可能会产生意想不到的干扰, 试验前通常进行必要验证, 以控制此类干扰。

5.6.4 试验过程中应采集各种机型慢速通过飞机荷载桥梁得到的挠度、应变时程曲线, 并采用

数字滤波法求取最大静挠度、应变值。

5.6.5 飞机通过飞机荷载桥梁过程中，应记录不同时刻飞机在桥上的载位，便于与时程曲线对应。

5.7 试验数据分析

5.7.1 试验过程中应对测试数据进行实时分析，发现异常现象应查明原因并采取补救措施。

5.7.2 试验数据分析时，应根据温度、支点沉降及仪表的标定结果对测试数据的影响进行修正。当这类因素对测试数据的影响小于1%时，可不修正。

5.7.3 温度影响修正可按式(5.7.3)计算。

$$\Delta S_t = \Delta S - \Delta t K_t \quad (5.7.3)$$

式中： ΔS_t ——温度修正后的测点加载测值变化量；

ΔS ——温度修正前的测点加载测值变化量；

Δt ——对应于 ΔS 观测时间段内的温度变化量(℃)，对应变宜采用构件表面温度，对挠度宜采用气温；

K_t ——空载时温度上升1℃时测点测值变化量。如测值变化与温度变化关系较明显时，可采用多次观测的平均值，即 $K_t = \frac{\Delta S_1}{\Delta t_1}$ ，其中 ΔS_1 为空载时某一时间区段内测点测值变化量， Δt_1 为对应于 ΔS_1 同一时间区段内温度变化量(℃)。

5.7.4 当支点有沉降发生时，应修正其对挠度值的影响，修正量 C 可按式(5.7.4)计算。

$$C = \frac{l-x}{l} \cdot a + \frac{x}{l} \cdot b \quad (5.7.4)$$

式中： C ——测点的支点沉降影响修正量；

l ——A支点到B支点的距离；

x ——挠度测点到A支点的距离；

a ——A支点沉降量；

b ——B支点沉降量。

5.7.5 测点变位或应变可按式(5.7.5-1)~(5.7.5-3)计算。

$$S_t = S_l - S_i \quad (5.7.5-1)$$

$$S_e = S_l - S_u \quad (5.7.5 - 2)$$

$$S_p = S_l - S_e = S_u - S_i \quad (5.7.5 - 3)$$

式中： S_l ——试验荷载作用下量测的结构总变形（或总应变）值；
 S_e ——试验荷载作用下量测的结构弹性变形（或应变）值；
 S_p ——试验荷载作用下量测的结构残余变形（或残余应变）值；
 S_i ——加载前的测值；
 S_l ——加载达到稳定时的测值；
 S_u ——卸载后达到稳定时的测值。

5.7.6 测点的相对残余变位（或应变）可按式（5.7.6）计算。

$$\Delta S_p = \frac{S_p}{S_l} \times 100\% \quad (5.7.6)$$

式中： ΔS_p ——结构相对残余变形（或应变）。

5.7.7 测点的校验系数应符合下列规定：

1 测点的校验系数 η 应按式（5.7.7）计算。

$$\eta = \frac{S_e}{S_s} \quad (5.7.7)$$

式中： η ——校验系数。

2 当结构处于线弹性工作状态时，应根据量测到的测点应变，利用胡克定律计算测点的应力。

5.7.8 飞机荷载桥梁的横向分配比例应按照实测结构的力学响应确定。

5.7.9 试验结果分析应包括以下内容：

1 校验系数 η 应包括应变（应力）校验系数及挠度校验系数。应变（应力）、挠度校验系数应符合表（5.7.9）所示的常值范围。

表 5.7.9 常见飞机荷载桥梁荷载试验校验系数常值表

桥梁类型	应变（应力）校验系数	挠度校验系数
钢筋混凝土梁桥	0.40~0.80	0.50~0.90
钢筋混凝土板桥	0.20~0.40	0.20~0.50
预应力混凝土桥	0.60~0.90	0.70~1.00
钢桥	0.75~1.00	0.75~1.00

- 2 处于线弹性工作状态的结构,测点实测变形(或应变)与其理论计算值应呈线性关系。
- 3 对于常规结构,实测的结构或构件主要控制截面应变沿高度分布图应符合平截面假定。
- 4 当相对残余变形(或应变)大于20%时,表明结构的弹性状态不佳,应分析原因,必要时再次进行荷载试验以确定。

5 当实测荷载与理论模型横向分配比例存在较大差异或实测荷载横向分配比例出现突变等现象时,应分析原因,必要时再次进行荷载试验以确定。

5.7.10 试验数据处理时,可根据测试内容绘制下列图表:

- 1 各工况下实测响应值与理论计算值的对照表,并绘制关系曲线;
- 2 荷载与控制测点的实测变形或应变的关系曲线;
- 3 各工况下控制截面响应图,沿纵横向挠度图;
- 4 应变沿控制截面高度分布图;
- 5 实测横向分配比例与相应理论计算值的对照表,并绘制关系曲线。

5.7.11 回归外推时,应利用分级加载下试验荷载的实测值与对应荷载试验效率进行线性拟合,拟合后的外推应依据回归方程进行。

5.7.12 采用准静态回归外推试验法时,可根据测试内容增加以下曲线图:

- 1 荷载试验效率-挠度(应变)回归外推曲线;
- 2 测点变形或应变的回归值与理论值的对比曲线。

5.7.13 试验结论与建议应符合下列规定:

- 1 试验桥梁的校验系数应处于表5.7.9所列的常值范围内;
- 2 校验系数超出表5.7.9所列的常值范围但小于1时,应提出加强观测或设置结构监测系统建议;
- 3 当校验系数大于1时,应提出限载运行、加固或拆除等建议。

6 试验报告编制

6.0.1 飞机荷载桥梁荷载试验报告应包括封面、扉页、目录及正文部分。正文部分应由工程概况、试验目的及依据、试验仪器设备、荷载试验、试验结论、技术建议、附件等七部分组成。

6.0.2 飞机荷载桥梁荷载试验报告格式可参考本规程附录 C 的要求。

附录 A 荷载试验所用飞机参数

飞机主起落架的轮载, 可根据飞机参数计算确定, 按式 (A. 0. 1) 进行计算, 各起落架构型图如图 A. 0. 1~图 A. 0. 5 所示。

$$P_l = G\rho/n_c \quad (\text{A. 0. 1})$$

式中: P_l ——主起落架上的单轮轮载 (kN);

G ——飞机重量 (kN), 设计荷载取值见表 A. 0. 1;

ρ ——主起落架荷载分配系数, 取值见表 A. 0. 1;

n_c ——主起落架总轮数, 取值见表 A. 0. 1。

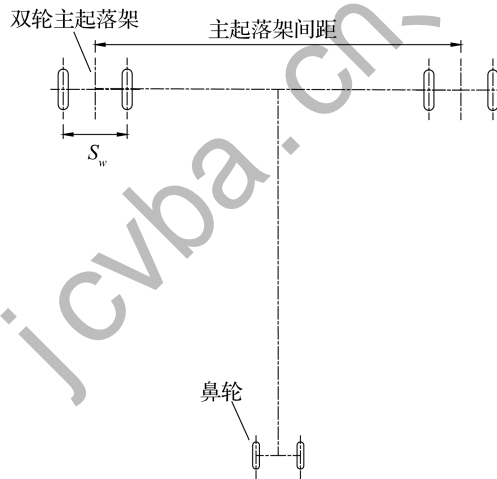


图 A. 0. 1 4 轮起落架构型图

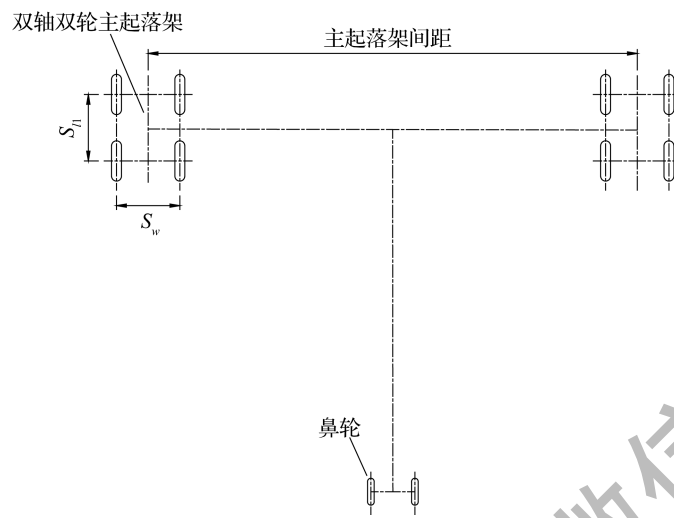


图 A.0.2 8 轮起落架构型图

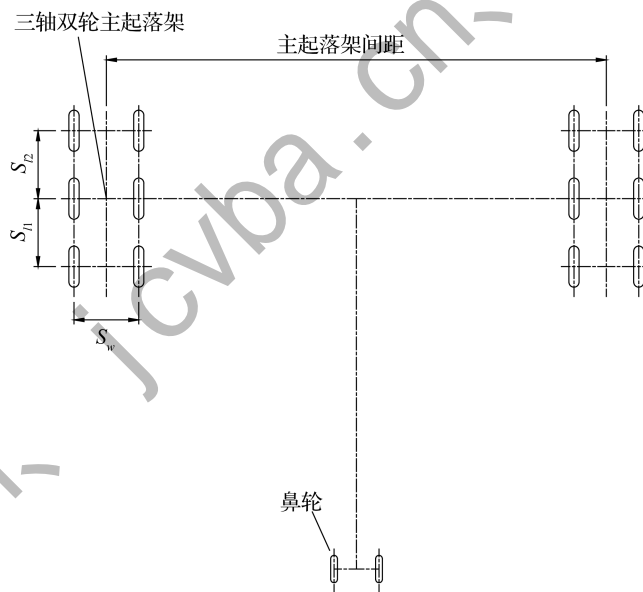


图 A.0.3 12 轮起落架构型图

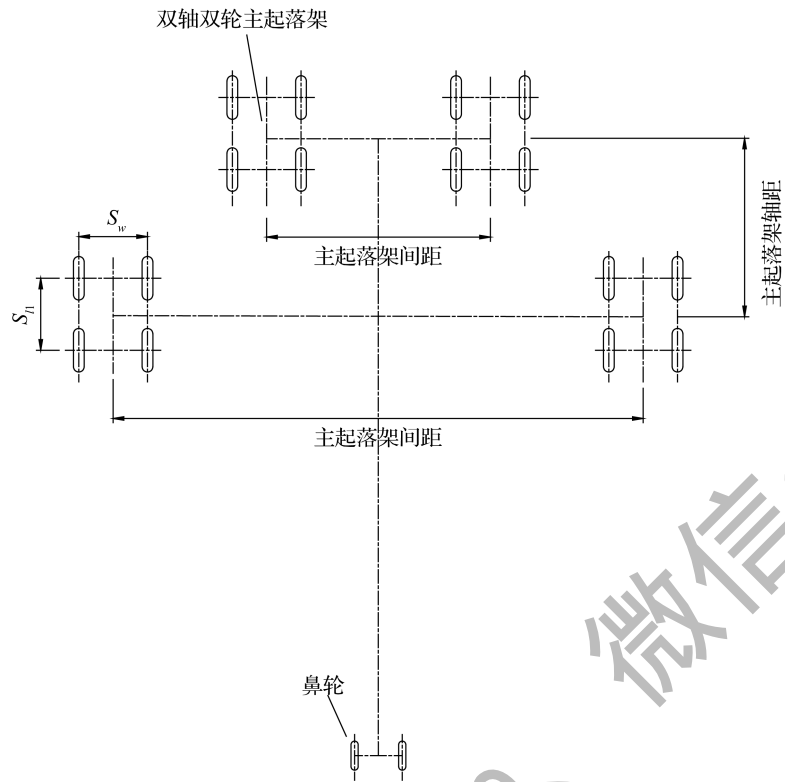


图 A.0.4 16 轮起落架构型图

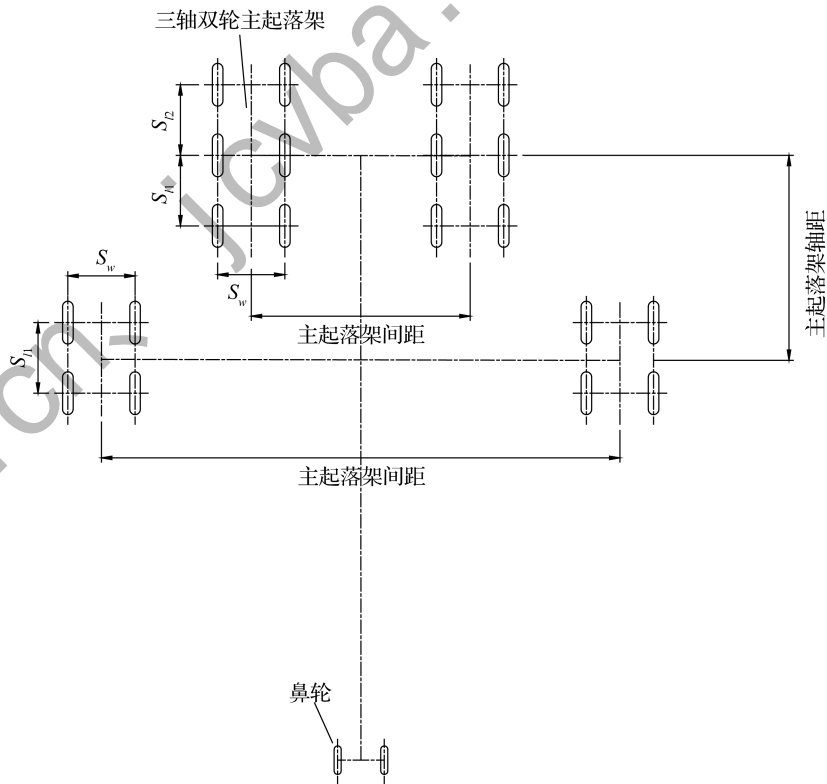


图 A.0.5 20 轮起落架构型图

表 A.0.1 飞机荷载桥梁荷载试验所用飞机参数表

序号	机型	最大滑行重量 (kN)	主起落架荷载分配系数 ρ	主起落架间距 (m)	主起落架轴距 (m)	主起落架总轮数	主起落架轮距			主起落架构型
							S_w	S_{l1}	S_{l2}	
1	B737-300	566.99	0.950	5.23	—	4	0.78	—	—	双轮
2	B737-200	567.00	0.935	5.23	—	4	0.78	—	—	双轮
3	B737-500	607.82	0.950	5.23	—	4	0.78	—	—	双轮
4	B737-600	657.90	0.950	5.72	—	4	0.86	—	—	双轮
5	B737-400A	682.60	0.950	5.24	—	4	0.78	—	—	双轮
6	A318	684.00	0.950	7.60	—	4	0.93	—	—	双轮
7	B737-700	703.30	0.950	5.72	—	4	0.86	—	—	双轮
8	A319	704.00	0.926	7.60	—	4	0.93	—	—	双轮
9	MD-90	712.14	0.950	5.09	—	4	0.71	—	—	双轮
10	A320	758.52	0.931	7.60	—	4	0.93	—	—	双轮
11	B737-900	792.43	0.950	5.72	—	4	0.86	—	—	双轮
12	B737-800	792.60	0.950	5.72	—	4	0.86	—	—	双轮
13	A321	843.00	0.956	7.60	—	4	0.93	—	—	双轮
14	B757-200	1 161.00	0.950	7.32	—	8	0.86	1.14	—	双轴双轮
15	B757-200pf	1 229.30	0.950	7.32	—	8	0.86	1.14	—	双轴双轮
16	A310-200	1 329.00	0.932	9.60	—	8	0.93	1.40	—	双轴双轮
17	B767-200	1 437.89	0.950	9.30	—	8	1.14	1.42	—	双轴双轮
18	B767-300	1 596.50	0.950	9.30	—	8	1.14	1.42	—	双轴双轮
19	A300	1 659.00	0.950	9.60	—	8	0.89	1.40	—	双轴双轮
20	B767-200ER	1 796.23	0.950	9.30	—	8	1.14	1.42	—	双轴双轮
21	B767-300ER	1 873.34	0.950	9.60	—	8	1.14	1.42	—	双轴双轮
22	B787-800	2 283.84	0.913	9.80	—	8	1.30	1.46	—	双轴双轮
23	A330-200	2 339.00	0.950	10.68	—	8	1.40	1.98	—	双轴双轮
24	A330-300	2 339.00	0.958	10.68	—	8	1.40	1.98	—	双轴双轮
25	B787-900	2 517.44	0.936	9.80	—	8	1.52	1.51	—	双轴双轮
26	B777-300	3 002.80	0.948	11.00	—	12	1.40	1.45	1.45	三轴双轮
27	B777-200	3 002.80	0.954	10.98	—	12	1.40	1.45	1.45	三轴双轮
28	B777-200LR	3 411.00	0.938	10.97	—	12	1.40	1.45	1.48	三轴双轮
29	B777-300ER	3 411.00	0.936	10.97	—	12	1.40	1.45	1.48	三轴双轮
30	B747-200B	3 791.00	0.952	11.00/3.84	3.07	16	1.12	1.47	—	双轴双轮
31	B747-300	3 791.00	0.952	11.00/3.84	3.07	16	1.12	1.47	—	双轴双轮

续表

序号	机型	最大滑行重量 (kN)	主起落架荷载分配系数 ρ	主起落架间距 (m)	主起落架轴距 (m)	主起落架总轮数	主起落架轮距			主起落架构型
							S_w	S_{l1}	S_{l2}	
32	B747-400	3 978.00	0.952	11.00/3.84	3.07	16	1.12	1.47	—	双轴双轮
33	B747-400F	3 978.00	0.952	11.00/3.84	3.07	16	1.12	1.47	—	双轴双轮
34	B747-400COMBI	3 978.00	0.952	11.00/3.84	3.07	16	1.12	1.47	—	双轴双轮
35	A380-800	5 620.00	0.570	12.46/5.26	3.28	20	1.53	1.70	1.70	三轴双轮
36	A380-800F	5 962.00	0.951	12.46/5.26	3.28	20	1.35/1.53	1.80/1.75	1.75	三轴双轮
37	C919 STD	740.00	—	7.62	—	4	—	—	—	双轮
38	C919 ER	777.14	—	7.62	—	4	—	—	—	双轮

注：1 表中主起落架间距指起落架之间横向中-中距离，栏中有两个数据时，前者为离飞机鼻轮较近的两个主起落架之间的横向中-中距离。主起落架轮距 S_w 为主起落架轮子之间的横向中-中距离， S_{l1} 、 S_{l2} 为纵向中-中距离（其中 S_{l1} 离飞机鼻轮较近）。

2 本规程仅给出常用飞机的起落架构型图，对于一些特殊飞机起落架构型图可查阅相关机型的构造图。

附录 B 试验过程中混凝土裂缝情况检查记录表

表 B.0.1 混凝土裂缝情况检查记录表

桥梁名称:

构件名称:

裂缝 编号	裂缝测值					
	加载前		加载期间		加载后	
	裂缝长度 (m)	裂缝宽度最大值 (mm)	裂缝长度 (m)	裂缝宽度最大值 (mm)	裂缝长度 (m)	裂缝宽度最大值 (mm)
1						
2						
⋮						
合计裂缝长度 (m)					超过 0.2 mm 裂缝长度 ____ (m)	
裂缝分布及走向示意						

记录: 复核: 日期:

附录 C 飞机荷载桥梁荷载试验报告格式

C.0.1 封面宜采用下列格式。

<p style="text-align: center;">×××机场</p> <p style="text-align: center;"><u>×××桥荷载试验报告</u></p> <p style="text-align: center;">××× (检) 字 (QL-××) ×年 第××号 共×页</p> <p>委托单位:</p> <p>试验单位:</p> <p style="text-align: right;">(报告日期)</p>
--

C.0.2 扉页宜采用下列格式。

<p style="text-align: center;">×××机场</p> <p style="text-align: center;"><u>×××桥荷载试验报告</u></p> <p style="text-align: center;">××× (检) 字 (QL-××) ×年 第××号 共×页</p> <p>项目负责人: (签字)</p> <p>报告编写人: (签字)</p> <p>报告审核人: (签字)</p> <p>报告审定人: (签字)</p> <p style="text-align: center;">(试验单位名称及盖章)</p> <p style="text-align: center;">(报告日期)</p>

C.0.3 正文部分宜采用下列格式。

1 工程概况

1. 试验飞机荷载桥梁的所属工程、名称、建设或服役龄期、起止点中心桩号、结构形式、跨径组合、桥跨结构横断面形式、下部结构形式、控制荷载、主要技术指标。

2. 给出至少一张结构整体外貌照片, 以及包含主要尺寸的试验桥联(孔)结构的立面图、平面图及横断面图。

2 试验目的及依据

1. 按照桥梁结构类型和控制荷载的性质说明试验的目的。

2. 列出试验所依据的规范、标准、规程、设计图纸、竣工图纸及其他相关资料, 若有特殊情况可不提供设计图纸及竣工图纸。

3 试验仪器设备

包含试验仪器设备的名称(型号)、设备编号、主要技术参数等, 可列表给出。

4 荷载试验

1. 测试桥跨、截面选择、应变及挠度等测点布置、试验加载机型或加载物选择、试验工况及加载位置说明、试验测试过程、试验结果及分析和静载试验结论。

2. 简要说明桥梁结构内力分析选用的程序、材料主要参数、结构内力分析主要结果, 并给出有关计算图示。

3. 依据计算结果选定测试截面, 说明荷载试验截面的测试项目。

4. 按照测试截面说明应变、挠度等测点数量、布置形式, 并给出图示。

5. 给出分级加载每一级加载的荷载试验效率。

6. 采用堆载试验法或飞机静力加载试验法时, 依据测试截面次序分工况依次列出加载物的纵、横桥向加载位置, 并辅以图示说明。

7. 简要说明试验准备、预加载、试验加载、卸载等主要试验过程。

8. 采用飞机静力加载试验法或准静态回归外推试验法时, 绘制出回归外推曲线图, 并给出回归外推后的响应值。

9. 采用准静态回归外推试验法时, 给出各控制截面的时程曲线图和数字滤波过滤后的响应值。

10. 采用堆载试验法时, 以列表形式给出各工况下应变、挠度等测试截面实测值、平均值、残余值、理论计算值及校验系数。将具有代表性测点的实测值与理论计算值绘制成图, 便于观测试验荷载下的分布状况或结构响应。

11. 采用飞机静力加载试验法或准静态回归外推试验法进行荷载试验应给出各工况下应变、挠度等测试截面外推值、理论计算值及校验系数。

12. 给出包括试验测试截面几何、力学参数，以及依据实测数据判断结构工作状态是否满足设计要求或达到控制荷载要求等的荷载试验结论。

5 试验结论

1. 试验过程中的裂缝状况。

2. 试验测试截面的几何、力学参数，应变、挠度等的校验系数，依据实测数据判断结构工作状态是否满足设计要求或控制荷载的要求。

6 技术建议

根据荷载试验的结论对结构提出有针对性建议，如限载、维修加固等，或其他技术建议。

7 附件

1. 原始测试数据和工作照片。

2. 必要的加载试验照片。

3. 正文中需要辅助说明的其他相关支持资料。

4. 荷载试验参与人员名单，格式见附录 C. 0. 4。

5. 荷载试验简表，格式见附录 C. 0. 5。

C.0.4 荷载试验参与人员名单宜采用下列格式。

表 C.0.4 荷载试验参与人员名单

序号	姓名	职称	从事专业	资格证书类型及编号	本试验中的职责
1					
2					
3					
4					
5					
⋮					

C.0.5 荷载试验简表宜采用下列格式。

表 C.0.5 荷载试验简表

所在机场			
桥梁名称		桥梁建成时间	
桥梁桩号		桥梁结构形式、跨径组成	
试验桥联（孔）结构形式		试验桥联（孔）跨径组成	
荷载试验类型		试验控制荷载	
荷载效率		加载方式	
加载工况数		试验日期	
主要结论			
技术建议			

标准用词说明

1 为了便于在执行本规范条文时区别对待，对要求严格程度不同的用词，说明如下：

1) 表示很严格，非这样做不可的用词：

正面词采用“必须”；反面词采用“严禁”。

2) 表示严格，在正常情况下均应这样做的用词：

正面词采用“应”；反面词采用“不应”或“不得”。

3) 表示允许稍有选择，在条件许可时首先这样做的用词：

正面词采用“宜”；反面词采用“不宜”。

4) 表示有选择，在一定条件下可以这样做的，采用“可”。

2 本规范中指定应按其他有关标准、规范执行时，写法为“应符合……的规定”或“应按……的规定执行”。非必须按所指定的标准、规范和其他规定执行时，写法为“可参照……”。

引用标准名录

下列文件对于本文件的应用是必不可少的。下列文件凡是注日期的引用文件，仅所注日期的版本适用于本文件。凡是不注日期的引用文件，其最新版本（包括所有的修改单）适用于本规程。

- [1] 《民航机场沥青道面设计规范》(MH/T 5010)
- [2] 《民用机场飞行区技术标准》(MH 5001)
- [3] 《民用机场飞行区场道工程质量检验评定标准》(MH 5007)
- [4] 《公路桥梁荷载试验规程》(JTG/T J21-01)
- [5] 《民用机场飞机荷载桥梁设计指南》(MH/T 5063)

民用机场建设工程行业标准出版一览表

序号	编号	书名 (书号)	定价 (元)
1	MH 5001—2021	民用机场飞行区技术标准 (1580110·411)	98.00
2	MH/T 5002—2020	运输机场总体规划规范 (0804)	60.00
3	MH/T 5003—2016	民用运输机场航站楼离港系统工程设计规范 (0409)	20.00
4	MH/T 5005—2021	民用机场飞行区排水工程施工技术规范 (1580110·405)	55.00
5	MH 5006—2015	民用机场水泥混凝土面层施工技术规范 (0265)	45.00
6	MH 5007—2017	民用机场飞行区场道工程质量检验评定标准 (0474)	55.00
7	MH 5008—2017	民用运输机场供油工程设计规范 (0424)	60.00
8	MH/T 5009—2016	民用运输机场航站楼楼宇自控系统工程设计规范 (0386)	20.00
9	MH/T 5010—2017	民用机场沥青道面设计规范 (0500)	55.00
10	MH/T 5011—2019	民用机场沥青道面施工技术规范 (0703)	55.00
11	MH/T 5012—2022	民用机场目视助航设施施工质量验收规范 (1044)	45.00
12	MH/T 5015—2016	民用运输机场航班信息显示系统工程设计规范 (0385)	20.00
13	MH/T 5017—2017	民用运输机场航站楼安防监控系统工程设计规范 (0510)	30.00
14	MH/T 5018—2016	民用运输机场信息集成系统工程设计规范 (0387)	20.00
15	MH/T 5019—2016	民用运输机场航站楼时钟系统工程设计规范 (0408)	10.00
16	MH/T 5020—2016	民用运输机场航站楼公共广播系统工程设计规范 (0411)	20.00
17	MH/T 5021—2016	民用运输机场航站楼综合布线系统工程设计规范 (0410)	20.00
18	MH/T 5024—2019	民用机场道面评价管理技术规范 (0662)	59.00
19	MH/T 5027—2013	民用机场岩土工程设计规范 (0145)	68.00
20	MH 5028—2014	民航专业工程工程量清单计价规范 (0218)	98.00
21	MH 5029—2014	小型民用运输机场供油工程设计规范 (0233)	25.00
22	MH/T 5030—2014	通用航空供油工程建设规范 (0204)	20.00
23	MH 5031—2015	民航专业工程施工监理规范 (0242)	48.00

续表

序号	编号	书名(书号)	定价(元)
24	MH/T 5032—2015	民用运输机场航班信息显示系统检测规范(0266)	20.00
25	MH/T 5033—2017	绿色航站楼标准(0430)	30.00
26	MH 5034—2017	民用运输机场供油工程施工及验收规范(0435)	70.00
27	MH/T 5035—2017	民用机场高填方工程技术规范(0429)	50.00
28	MH/T 5036—2017	民用机场排水设计规范(0486)	40.00
29	MH/T 5037—2019	民用运输机场选址规范(0643)	35.00
30	MH/T 5038—2019	民用运输机场公共广播系统检测规范(0669)	35.00
31	MH/T 5039—2019	民用运输机场信息集成系统检测规范(0671)	35.00
32	MH/T 5040—2019	民用运输机场时钟系统检测规范(0670)	22.00
33	MH/T 5041—2019	机场环氧沥青道面设计与施工技术规范(0727)	28.00
34	MH/T 5042—2020	民用运输机场建筑信息模型应用统一标准(0755)	35.00
35	MH/T 5043—2019	民用机场智慧能源管理系统建设指南(0779)	56.00
36	MH/T 5044—2020	民航工程建设行业标准体系(0784)	20.00
37	MH/T 5045—2020	民航工程建设行业标准编写规范(1580110·398)	20.00
38	MH/T 5046—2020	民用机场工程建设与运营筹备总进度综合管控指南(0867)	50.00
39	MH/T 5047—2020	民用机场旅客航站区无障碍设施设备配置技术标准(0883)	20.00
40	MH/T 5049—2020	四型机场建设导则(1580110·407)	20.00
41	MH/T 5050—2021	民用运输机场水泥混凝土道面沥青隔离层技术指南 (1580110·402)	20.00
42	MH/T 5052—2021	机场数据规范与交互技术指南(0985)	58.00
43	MH/T 5053—2021	机场数据基础设施技术指南(1000)	20.00
44	MH/T 5054—2021	智慧民航数据治理规范 框架与管理机制(1580110·417)	19.00
45	MH/T 5055—2021	智慧民航数据治理规范 数据架构(1580110·419)	19.00
46	MH/T 5056—2021	智慧民航数据治理规范 数据质量(1580110·415)	19.00

续表

序号	编号	书名 (书号)	定价 (元)
47	MH/T 5057—2021	智慧民航数据治理规范 数据安全 (1580110·418)	19.00
48	MH/T 5058—2021	智慧民航数据治理规范 数据服务 (1580110·416)	19.00
49	MH/T 5059—2021	民用机场公共信息标识系统设置规范 (1072)	50.00
50	MH/T 5060—2022	民用机场填海工程技术规范 (1096)	55.00
51	MH/T 5061—2022	运输机场专业工程施工组织设计规范 (1100)	30.00
52	MH/T 5062—2022	民用机场净空障碍物遮蔽原则应用指南 (1133)	28.00
53	MH/T 5063—2023	民用机场飞机荷载桥梁设计指南 (1580110·425)	26.00
54	MH/T 5064—2023	飞机地锚设计与维护技术指南 (1132)	38.00
55	MH/T 5065—2023	通用机场选址技术指南 (1235)	58.00
56	MH/T 5066—2023	智慧民航数据治理规范 数据共享 (1213)	28.00
57	MH/T 5067—2023	智慧民航数据治理规范 数据治理技术 (1214)	28.00
58	MH/T 5069—2023	绿色机场评价导则 (1231)	48.00
59	MH/T 5074—2023	民用机场飞机荷载桥梁技术状况评定规程 (1580110·431)	35.00
60	MH/T 5075—2023	民用机场飞机荷载桥梁荷载试验规程 (1580110·432)	28.00
61	MH/T 5111—2015	特性材料拦阻系统 (1580110·354)	50.00

qejc.cn, jcvba.cn, 微信qejc21

MH/T 5075—2023

统一书号：1580110·432

定价：28.00 元