

中华人民共和国国家标准

GB/T 42899—2023

海洋工程结构钢可焊性试验方法

Test method for weldability of ocean engineering structural steel

2023-08-06 发布

2024-03-01 实施

国家市场监督管理总局 发布
国家标准化管理委员会

前 言

本文件按 GB/T 1.1—2020《标准化工作导则 第1部分：标准化文件的结构和起草规则》的规定起草。

请注意本文件的某些内容可能涉及专利。本文件的发布机构不承担识别专利的责任。

本文件由中国钢铁工业协会提出。

本文件由全国钢标准化技术委员会(SAC/TC 183)归口。

本文件起草单位：马鞍山钢铁股份有限公司、山东钢铁股份有限公司莱芜分公司、河北津西钢铁集团股份有限公司、中科西王特钢有限公司、安徽工业大学、哈尔滨工程大学、中海油(天津)管道工程技术有限公司、冶金工业信息标准研究院。

本文件主要起草人：邢军、吴保桥、赵新华、马永福、张健、尹孝辉、张中武、金磊、刘宝石、吴湄庄、赵培林、李永锋、王玉婕、董金龙、高国军、夏劲、麻衡、徐昊驰、汤寅波。

jcvba.cn、qejc.cn、微信qejc21

海洋工程结构钢可焊性试验方法

1 范围

本文件规定了海洋工程结构钢可焊性试验的一般要求、对接焊试验、堆焊试验、控制热强度试验(CTS)等要求。

本文件适用于厚度不大于 150 mm 的钢板、厚度不大于 63 mm 的热轧 H 型钢等海洋工程结构钢焊接性试验。

2 规范性引用文件

下列文件中的内容通过文中的规范性引用而构成本文件必不可少的条款。其中,注日期的引用文件,仅该日期对应的版本适用于本文件;不注日期的引用文件,其最新版本(包括所有的修改单)适用于本文件。

- GB/T 229 金属材料 夏比摆锤冲击试验方法
- GB/T 2651 焊接接头拉伸试验方法
- GB/T 2653 焊接接头弯曲试验方法
- GB/T 3375 焊接术语
- GB/T 4340.1 金属材料 维氏硬度试验 第 1 部分:试验方法
- GB/T 5185 焊接及相关工艺方法代号
- GB/T 16672 焊缝 工作位置 倾角和转角的定义
- GB/T 17505 钢及钢产品 交货一般技术要求
- GB/T 19869.1 钢、镍及镍合金的焊接工艺评定试验
- GB/T 21143 金属材料 准静态断裂韧度的统一试验方法
- GB/T 28896 金属材料 焊接接头准静态断裂韧度测定的试验方法
- GB/T 32260.2 金属材料焊缝的破坏性试验 焊接的冷裂纹试验 弧焊方法 第 2 部分:自拘束试验
- ISO/TR 17671-1 焊接 金属材料焊接建议 第 1 部分:电弧焊接通用指南(Welding—Recommendations for welding of metallic materials—Part 1: General guidance for arc welding)
- ISO/TR 17671-2:2002 焊接 金属材料焊接建议 第 2 部分:铁素体钢电弧焊接(Welding—Recommendations for welding of metallic materials—Part 2: Arc welding of ferritic steels)

3 术语和定义

GB/T 3375 界定的以及下列术语和定义适用于本文件。

3.1

生产厂 manufacturer

海洋工程结构钢生产企业。

3.2

第三方 the third party

置于供需双方利益之外的独立的专职监督检验机构。

3.3

钢级 steel grade

海洋工程结构钢的强度等级。

注：由屈服强度“屈”字的汉语拼音首字母 Q 和规定的最小上屈服强度数值组成，钢级与牌号对应关系见附录 A。

4 一般要求

4.1 海洋工程结构钢可焊性试验分为对接焊试验、堆焊试验或控制热强度试验(CTS)。可焊性试验类型及其相关参数应符合本文件规定且在合同中注明。

4.2 海洋工程结构钢可焊性试验有效范围通常为 5 a 内的同一钢种、同一生产工艺(冶炼、轧制工艺和交货条件)、同一生产线以及满足表 1 规定的化学成分允许偏差。如需方认可,可焊性试验有限期可适当延长。

表 1 成品化学成分允许偏差

元素	允许偏差(质量分数)/%	
	上限值	下限值
C	+0.02	-0.06
Si	+0.15	-0.15
Mn	+0.20	-0.30
S	+0.005	-0.010
P	+0.010	-0.015
Ni	+0.50	-0.20
Cu	+0.15	-0.20
N	+0.0025	-0.0045
Al	+0.02	-0.03
Nb	+0.010	-0.015
V	+0.02	-0.03
Ti	+0.008	-0.008
Cr	+0.10	-0.20
Mo	+0.04	-0.06
CEV/Ceq	+0.02	-0.06
Pcm	+0.02	-0.04

CEV/Ceq(%) = C + Mn/6 + (Cr + Mo + V)/5 + (Ni + Cu)/15
Pcm(%) = C + Si/30 + Mn/20 + Cu/20 + Ni/60 + Cr/20 + Mo/15 + V/10 + 5B

4.3 同一钢种应为采用相同合金体系且成品化学成分偏差符合表 1 规定的海洋工程结构钢。

4.4 当海洋工程结构钢厚度大于 16 mm 时,生产厂应进行可焊性试验,并提供有效的试验数据和报告。当海洋工程结构厚度不大于 16 mm 时,经供需双方协商,生产厂应进行可焊性试验,并提供有效的相应数据和报告。可焊性试验应由需方认可的有相关资质的第三方见证,可焊性试验数据和报告均应

有第三方签字或盖章。若提供以前有效的可焊性数据或报告,其数据和报告均应有第三方签字或盖章。

4.5 用于可焊性试验的钢材应经需方同意取自供货钢材中在化学成分、性能和生产工艺均具有典型代表的最高性能产品,其中,应优先考虑化学成分,尤其是碳当量。同一钢级产品应选取较高质量等级产品,且可覆盖下一钢级相同质量等级产品。

4.6 可焊性试验报告应在试验结束后由焊接试验单位整理完成。

5 对接焊试验

5.1 一般要求

海洋工程结构钢对接焊试验应根据本文件规定的名义热输入进行焊接。为避免焊接缺陷,焊接时应采取预防措施。

当需方在订货时要求,经供需双方协商并在合同中注明,可采用其他焊接方法和试验要求。

5.2 焊接工艺和规程

焊接工艺如表 2 所示,其工艺方法代号应符合 GB/T 5185 规定。供方提供的焊接工艺规程应符合 GB/T 19869.1 规定,其中,应包括焊丝或焊条的尺寸、焊接参数、焊接位置和其他相关参数,例如,埋弧焊焊丝数量、铁粉添加量、焊缝坡口角度。

焊接时应使用经大量实践证明在 $-10\text{ }^{\circ}\text{C}$ 下断裂力学性能高的焊接耗材。焊接应由焊接试验单位聘用有资质的人员完成,其中,试验单位应具备丰富的海洋工程结构钢焊接断裂力学性能试验经验,人员的资质应经需方审核。

表 2 焊接工艺

焊接工艺方法	工艺方法代号
焊条电弧焊	111
自保护药芯焊丝电弧焊	114
埋弧焊	12
单丝埋弧焊	121
多丝埋弧焊	123
熔化极气体保护电弧焊	13
熔化极惰性气体保护电弧焊(MIG)	131
熔化极非惰性气体保护电弧焊(MAG)	135
非惰性气体保护的药芯焊丝电弧焊	136
惰性气体保护的药芯焊丝电弧焊	137

5.3 对接焊技术要求

5.3.1 对接焊工艺

海洋工程结构钢对接焊工艺要求应符合表 3 和表 4 规定。

5.3.2 试样

试样应取自由连铸坯或模铸锭生产的供货钢材中最厚钢材或由供需双方协商确定。

钢板的焊接方向应平行主轧制方向。热轧 H 型钢的焊接方向应平行或垂直轧制方向。

每个焊接件的尺寸应满足本文件规定的性能测试、复检及重检需求。若焊接试样不足制备所需性能试样,应重新制作焊接件。钢板焊接件的宽度应不小于 400 mm 或 10 倍试样厚度中较大者,且不超过 750 mm。

表 3 钢板对接焊试验工艺要求

钢级 ^a	质量等级 ^a	试样状况	名义热输入/(kJ/mm) ^b		
			熔化极气体保护电弧焊(13)/ 自保护药芯焊丝电弧焊 (114) ^c 0.8±0.2	埋弧焊(12) ^{d,e} 3.5±0.2	埋弧焊(12) ^{d,e} 5.0±0.2
			最小预热温度 125 °C ^f 最大道间温度 250 °C ^f		
Q355	D、E	焊接态	√	√ ^g	√
		焊后热处理态	—	√ ^g	√
Q390	D、E	焊接态	√	√ ^g	√
		焊后热处理态	—	√ ^g	√
Q420	D、E	焊接态	√	√ ^g	√
		焊后热处理态	—	√ ^g	√
Q460	D、E	焊接态	—	√	— ^h
		焊后热处理态	—	√	— ^h
Q500	D、E	焊接态	√	√	— ^h
		焊后热处理态	—	√	— ^h
Q550	D、E	焊接态	√	√	— ^h
		焊后热处理态	—	√	— ^h
Q620	D、E	焊接态	√	√ ^g	— ^h
		焊后热处理态	—	√ ^g	— ^h
Q690	D、E	焊接态	√	√ ^g	— ^h
		焊后热处理态	—	√ ^g	— ^h

注 1: “√”表示需试验,“—”表示无需求。
注 2: 钢级见附录 A。

^a 其他钢级或质量等级产品,经供需双方协商,参考本文件规定执行。
^b 见公式(1)。经供需双方协商,可采用较高的热输入。
^c 当钢板厚度小于 25 mm 时,仅在需方要求时应进行熔化极气体保护电弧焊(13)或自保护药芯焊丝电弧焊(114)试验。
^d 经供需双方协商,焊条电弧焊(111)或自保护药芯焊丝电弧焊(114)可替代埋弧焊(12)。
^e 对厚度小于 16 mm 钢板,经生产厂允许,可调整预热温度和道间温度。
^f 最小预热温度应由钢板的最大碳当量和厚度确定并应符合惯例,具体见 ISO/TR 17671-2:2002 的附录 A。经生产厂允许,可采用较小的最小预热温度。经供需双方协商,可使用其他预热温度和道间温度。
^g 对于 Q355、Q390 和 Q420 钢级钢板,当 5.0 kJ/mm 热输入的试验结果超出了需方接受范围,可减小热输入为 3.5 kJ/mm。对于 Q620 和 Q690 钢级钢板,经供需双方协商,热输入可小于 3.5 kJ/mm。
^h 对于 Q460 及以上钢级钢板,热输入不大于 3.5 kJ/mm。

表 4 热轧 H 型钢对接焊试验工艺要求

钢级 ^a	质量等级 ^a	试样状况	名义热输入/(kJ/mm) ^b			
			熔化极气体保护 电弧焊(13) 0.85±0.2	埋弧焊(12) ^c 3.0±0.2	埋弧焊(12) ^c 3.5±0.2	埋弧焊(12) ^c 5.0±0.2
			最小预热温度 ^d 最大道间温度 250 °C ^d			
Q355	D、E	焊接态	√	√ ^e	√ ^e	√ ^f
Q390	D、E	焊接态	√	√ ^e	√ ^e	√ ^f
Q420	D、E	焊接态	√	√ ^e	√ ^e	√ ^f
Q460	D、E	焊接态	√	√ ^e	√ ^e	—
注 1：“√”表示需试验，“—”表示无需求。						
注 2：钢级见附录 A。						
^a 其他钢级或质量等级产品，经供需双方协商，参考本文件规定执行。 ^b 见公式(1)。 ^c 经供需双方协商，焊条电弧焊(111)或自保护药芯焊丝电弧焊(114)可替代埋弧焊(12)。 ^d 最小预热温度应由热轧 H 型钢的最大碳当量和厚度确定并应符合惯例，具体见 ISO/TR 17671-2:2002 附录 A。 经生产厂允许，可采用较小的最小预热温度。经供需双方协商，可使用其他预热温度和道间温度。 ^e 对于所有钢级热轧 H 型钢，当 3.5 kJ/mm 热输入的试验结果超出需方接受范围，可减小热输入为 3.0 kJ/mm。 ^f 当需方指定时。						

5.3.3 坡口形式

对接焊试验应采用单边 V 型或 K 型坡口试样，坡口角度应小于 45°，直边熔合线与轧制面垂直方向夹角不超过 10°。

对于钢板和热轧 H 型钢，焊接接头应固定，可使用或不用垫板；坡口根部间隙不超过 10 mm。对于热轧 H 型钢，经供需双方协商，坡口根部间隙可以超过 10 mm。

5.3.4 焊接过程

每个焊接试板的定位焊接和首焊道可使用熔化极气体保护电弧焊(13)、焊条电弧焊(111)或者药芯焊丝电弧焊(114、136、137)工艺。随后的焊道应按照约定的焊接工艺进行焊接。

5.3.5 名义热输入

除初始焊道(如根焊道)外，名义热输入适用于每个焊道，除非有制造规程特殊规定或经供需双方协商。

焊接过程中应记录所有工艺参数，包括预热温度和道间温度。

名义热输入(Q)(kJ/mm)计算公式见公式(1)：

$$Q = k \frac{UI}{v} \times 10^{-3} \dots\dots\dots (1)$$

式中：

k —— ISO/TR 17671-1 中焊接工艺热效率因子，对熔化极气体保护电弧焊(13)和自保护药芯焊

丝电弧焊(114)焊接工艺, $k=0.8$; 对埋弧焊(12)焊接工艺, $k=1.0$;

U ——电弧电压,单位为伏特(V);

I ——焊接电流,单位为安培(A);

v ——焊接速率,单位为毫米每秒(mm/s)。

多丝电弧焊的热输入的计算应符合 ISO/TR 17671-1 的规定。

5.3.6 热处理

5.3.6.1 对于 Q355、Q420、Q460 和 Q500 钢级钢板,焊接试板可进行焊后热处理,热处理温度为 $(580 \pm 20)^\circ\text{C}$ 或供需双方协商确定。热处理时间应不小于按钢材每 25 mm 厚 1 h 计算所得时间或 4 h。加热速度和冷却速度应符合如下规定:

- a) 加热速度不大于 $(5\ 500/t)^\circ\text{C}/\text{h}$ 或 $55^\circ\text{C}/\text{h}$ 中较大者,其中 t 为试板的厚度,单位为毫米(mm);
- b) 焊接试样应以不大于 $(6\ 875/t)^\circ\text{C}/\text{h}$ 或 $55^\circ\text{C}/\text{h}$ 中较大者的冷却速度冷至 400°C ,其中 t 为试板的厚度,单位为毫米(mm);
- c) 400°C 以下空冷至室温。

5.3.6.2 对于 Q420、Q460、Q500、Q550、Q620 和 Q690 钢级淬火加回火(QT)钢板,在焊后热处理时热处理温度应在 $550^\circ\text{C} \sim 620^\circ\text{C}$,且最高温度应比质量保证书规定的回火温度低 25°C 。热处理时间应不小于按钢材每 25 mm 厚 1 h 计算所得时间或 4 h。加热速度和冷却速度应符合如下规定:

- a) 加热速度不大于 $(5\ 500/t)^\circ\text{C}/\text{h}$ 或 $55^\circ\text{C}/\text{h}$ 中较大者,其中 t 为试板的厚度,单位为毫米(mm);
- b) 焊接试样应以不大于 $(6\ 875/t)^\circ\text{C}/\text{h}$ 或 $55^\circ\text{C}/\text{h}$ 中较大者的冷却速度冷至 400°C ,其中 t 为试板的厚度,单位为毫米(mm);
- c) 400°C 以下空冷至室温。

5.3.7 试样脱氢处理

在必要条件下,断裂力学试验前应对焊接试样进行低温脱氢处理。脱氢处理报告中应注明具体工艺。

推荐的脱氢处理工艺为 150°C 保温 48 h,脱氢处理工艺参数应在断裂力学试验报告中注明。

在特殊情况下,例如,超厚的试样,经供需双方协商可调整脱氢处理工艺以减少试样中氢含量。在此情况下,脱氢处理工艺可提高温度及延长处理时间,但保温温度不应超过 250°C 。

5.4 对接焊力学试验

5.4.1 一般要求

对接焊力学试验,应符合表 5 和表 6 的规定。

对于热轧 H 型钢,应进行纵向或横向对接焊力学试验,如图 1 所示。试样应取自翼缘宽度 $1/6$ 处。当可焊性试验涉及焊缝金属特性[例如,焊缝金属断裂力学性能和夏比 V 型冲击韧性($FL-2$)]时,试样取样位置可由供方确定。

对翼缘厚度超过 16 mm 的热轧 H 型钢,经供需双方协商,可进行断裂力学试验。

对接焊接头应符合以下的力学试验要求:

- a) 夏比 V 型缺口冲击试验

钢板和热轧 H 型钢冲击试样的取样位置、取样方向和冲击试验结果应分别符合表 5 和表 6 的规定。复检应符合 GB/T 17505 的规定。

b) 断裂力学试验

试验应在 $-10\text{ }^{\circ}\text{C}$ 环境温度下进行,试验结果应符合需方要求。

c) 硬度试验

按照 5.4.4 的规定,硬度试验应在焊接接头的横截面进行。试验结果应分别符合表 5 和表 6 的规定。

d) 焊接接头拉伸试验

焊接接头拉伸试验应符合表 5 和表 6 的规定。仅测试抗拉强度 R_m ,且测试结果应不小于母材规定的最小抗拉强度。

e) 焊接接头弯曲试验

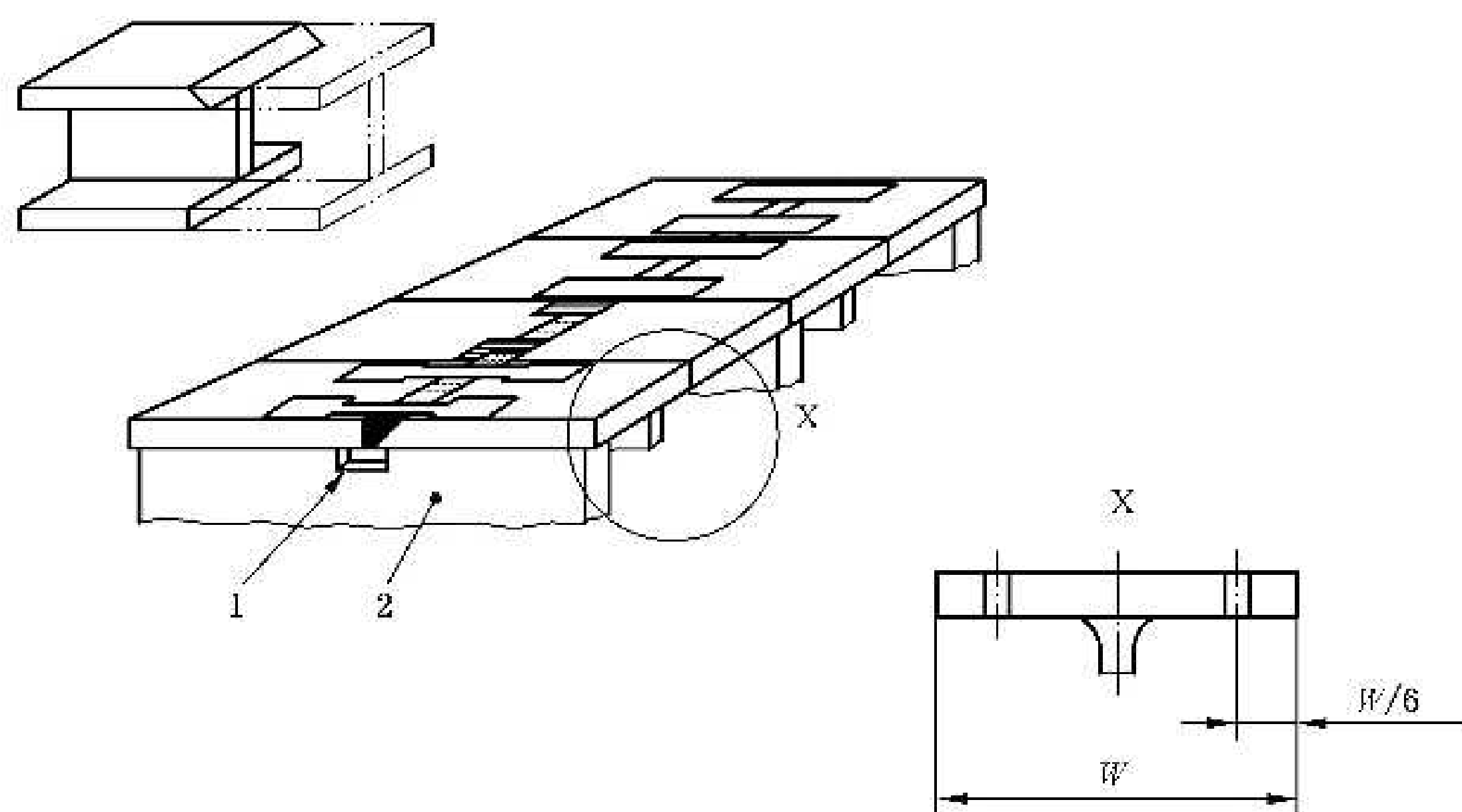
焊接接头弯曲试验应符合表 5 和表 6 的规定,弯曲试样焊缝表面缺陷长度应不大于 3 mm。

表 5 钢板对接焊接头力学试验要求^a

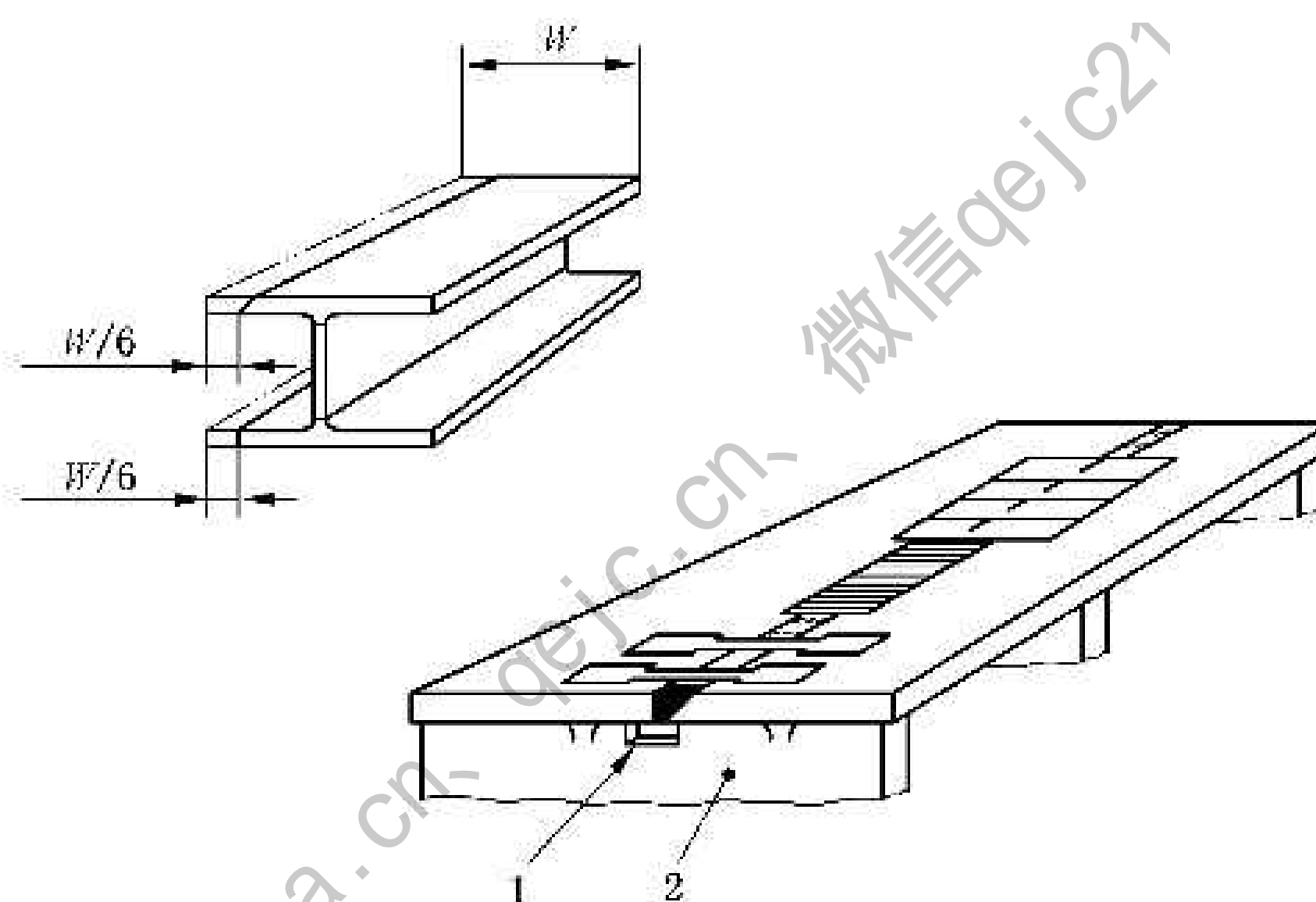
序号	试验项目	取样数量	取样位置	要求		
				钢级	冲击吸收能量 KV_2/J	
1	夏比 V 型冲击试验	3 个/ 每位置	a) 与轧制方向垂直; b) 当板厚 $t \leq 25\text{ mm}$ 时,应在焊缝直边侧根部的 $FL-2$ 、 FL 、 $FL+2$ 和 $FL+5$ 处取样,且试样距表面 $\leq 2\text{ mm}$; 当 $25\text{ mm} < \text{壁厚 } t \leq 38\text{ mm}$ 时,应在焊缝直边侧顶部、根部的 $FL-2$ 、 FL 、 $FL+2$ 和 $FL+5$ 处取样,且试样分别距上、下表面 $\leq 2\text{ mm}$; 当壁厚 $t > 38\text{ mm}$ 时,应在焊缝直边顶部、中部和根部的 $FL-2$ 、 FL 、 $FL+2$ 和 $FL+5$ 处分别取样,且顶部、根部试样分别距上、下表面 $\leq 2\text{ mm}$ [见 5.4.1 a)、5.4.2 和图 2]	温度/ $^{\circ}\text{C}$	均值	单值
				Q355、Q390	≥ 36	≥ 26
				Q420	≥ 42	≥ 29
				Q460	≥ 46	≥ 32
				与母材 试验温 度相同	≥ 46	≥ 32
2	断裂力学 试验	3 个/ 每位置	a) 与轧制方向垂直; b) 具体位置(见 5.4.3.2): 1) GHAZ; 2) SCHAZ 和 ICHAZ 的分界区; 3) 焊缝金属	温度/ $^{\circ}\text{C}$	试验值	
				-10	符合需方规定	
3	硬度试验	2 个	见 5.4.4 和图 3	钢级	HV10/HV	
				Q550 及以下	$\leq 325^b$	
				Q620~Q690	≤ 450	
4	焊接接头 拉伸试验	2 个	焊接接头(见 5.4.5)	见 5.4.1 d)		
5	焊接接头 弯曲试验	4 个	焊接接头(见 5.4.6)	见 5.4.1 e)		
注:钢级见附录 A。						
^a 对接焊详见 5.3 和表 3。						
^b 当 0.8 kJ/mm 热输入时,则 $HV10 \leq 350$ [见 5.4.1 c)]。						

表 6 热轧 H 型钢对接焊接头力学试验要求

序号	试验项目	取样数量	取样位置	要求			
				钢级	冲击吸收能量 KV ₂ /J		
				温度/ ℃	均值	单值	
1	夏比 V 型 冲击试验	3 个/ 每位置	a) 与轧制方向平行 ^a ； b) 当翼缘厚度 $t \leq 25$ mm 时，应在焊缝直边侧根部的 $FL-2$ 、 FL 、 $FL+2$ 和 $FL+5$ 处取样，且试样距内表面 ≤ 2 mm； 当 25 mm $<$ 翼缘厚度 $t \leq 38$ mm 时，应在焊缝直边侧顶部、根部的 $FL-2$ 、 FL 、 $FL+2$ 和 $FL+5$ 处取样，且试样分别距外、内表面 ≤ 2 mm； 当翼缘厚度 $t > 38$ mm 时，应在焊缝直边顶部、中部和根部的 $FL-2$ 、 FL 、 $FL+2$ 和 $FL+5$ 处分别取样，且顶部、根部试样分别距外、内表面 ≤ 2 mm [见 5.4.1 a)、5.4.2 和图 2]				
				Q355、Q390		≥ 36	≥ 26
				Q420		≥ 42	≥ 29
				与母材 试验温 度相同	≥ 46	≥ 32	
2	断裂力学 试验	3 个/ 每位置	a) 与轧制方向平行 ^a ； b) 具体位置(见 5.4.3.2)； 1) GHAZ； 2) SCHAZ 和 ICHAZ 的分界区； 3) 焊缝金属	温度/℃	试验值		
				-10	符合需方要求 (见 5.4.1)		
3	硬度试验	2 个	见 5.4.4 和图 3	钢级	HV10/HV		
				—	$\leq 325^b$		
4	焊接接头 拉伸试验	2 个	焊接接头(见 5.4.5)	见 5.4.1 d)			
5	焊接接头 弯曲试验	4 个	焊接接头(见 5.4.6)	见 5.4.1 e)			
注：钢级见附录 A。							
^a 经供需双方协商，Q355、Q390、Q420 和 Q460 钢级热轧 H 型钢可垂直轧制方向取样。							
^b 当 0.85 kJ/mm 热输入时，则 HV10 ≤ 350 [见 5.4.1 c)]。							



a) 纵向对接焊力学试验



b) 横向对接焊力学试验

标引序号和符号说明：

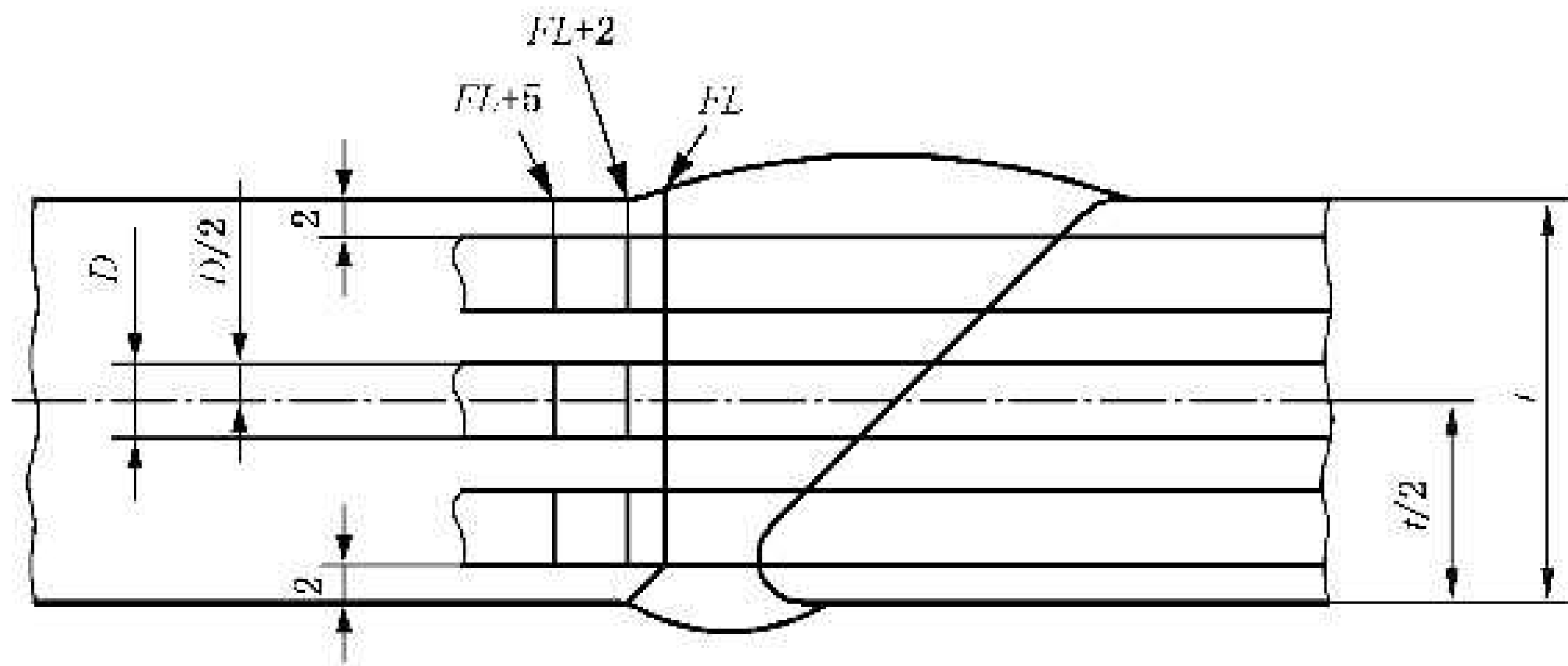
1 —— 垫板(可选)；

2 —— 定位板(焊接在试板上的嵌条)；

W —— 翼缘宽度。

图 1 热轧 H 型钢横向和纵向对接焊力学试验的焊接件

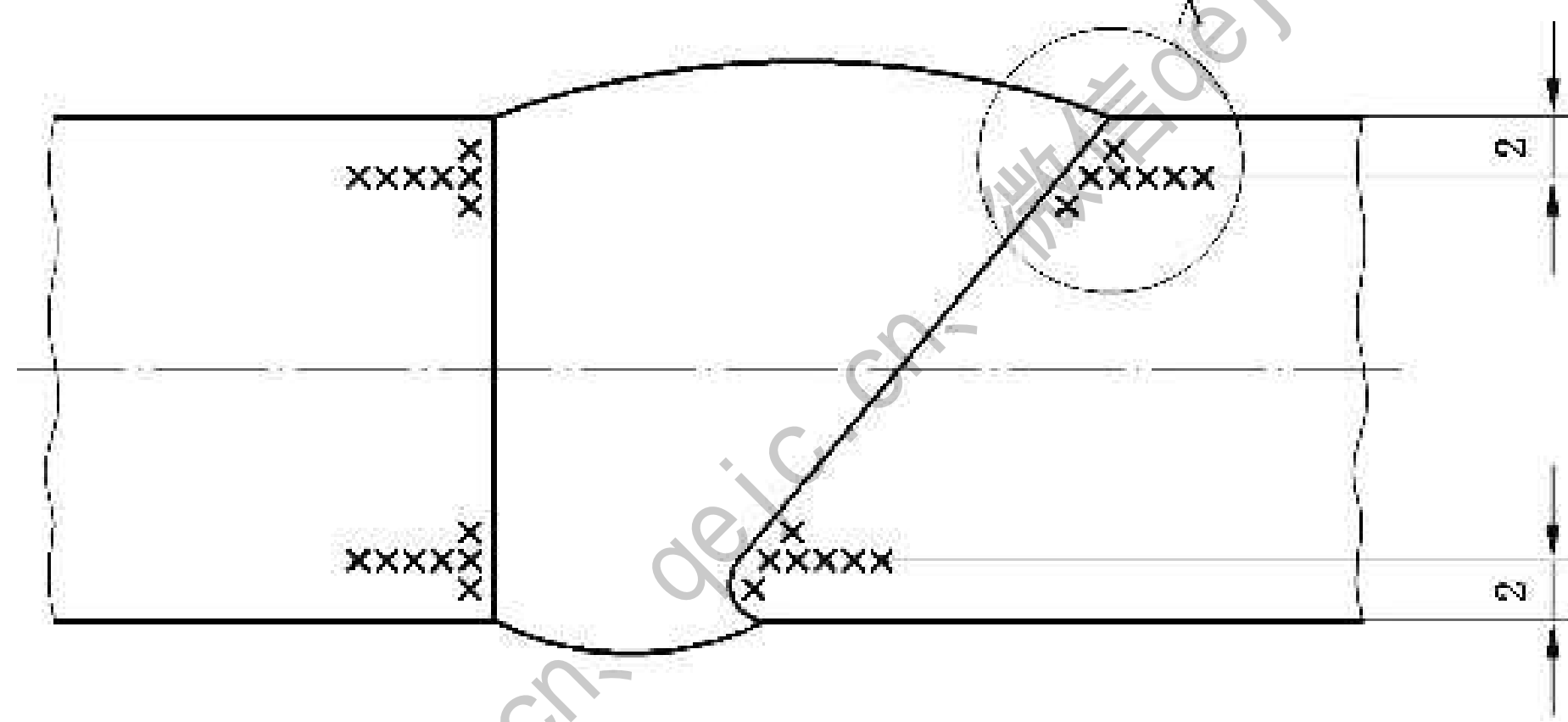
单位为毫米



标引符号说明：
 D —— 试样尺寸；
 FL —— 熔合线；
 t —— 试板厚度。

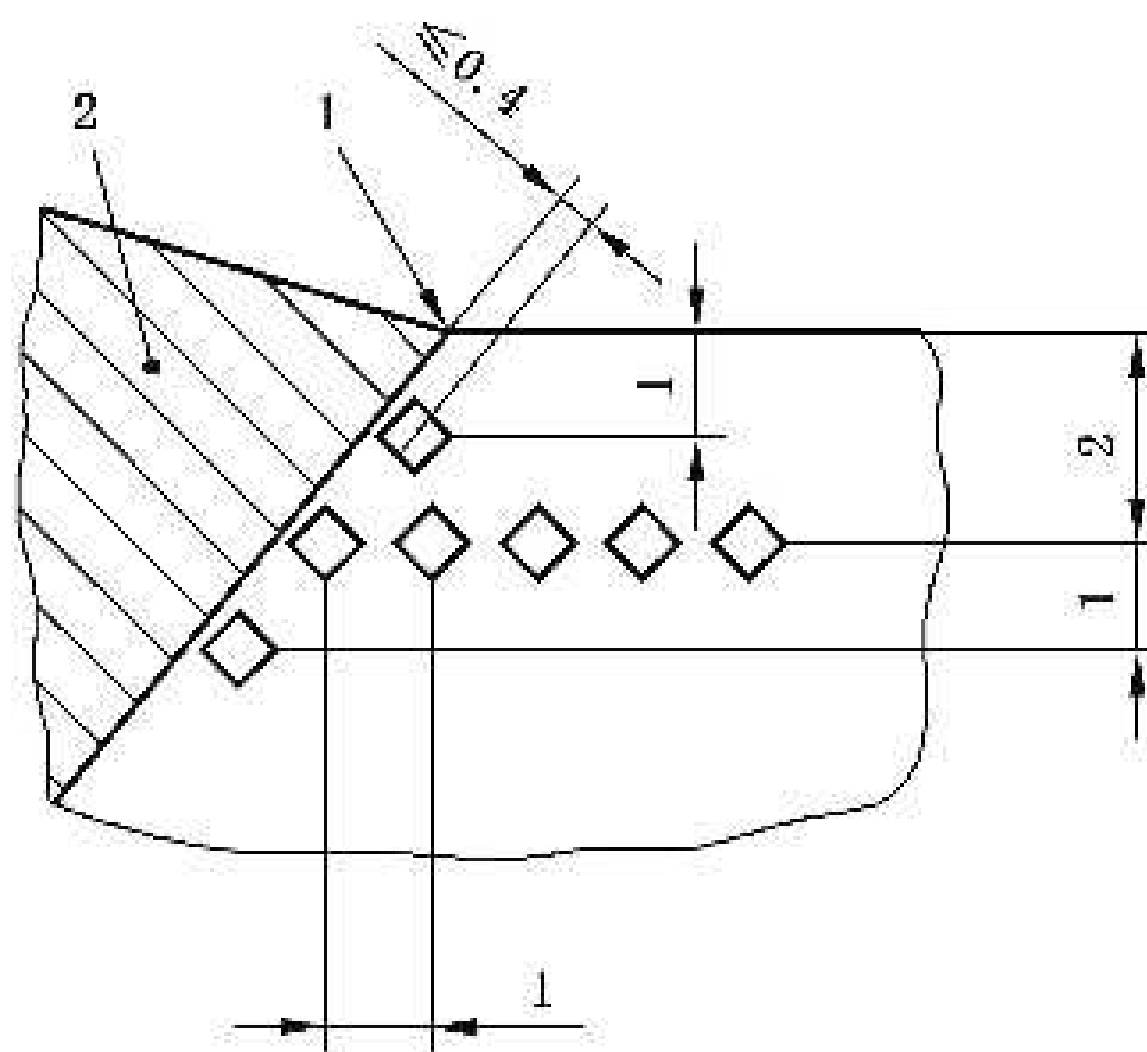
图2 钢板和热轧H型钢对接焊焊缝夏比V型冲击试样位置

单位为毫米



a) 整体图

A



b) 区域A放大图

标引序号说明：
 1 —— 熔合线；
 2 —— 焊缝。

图3 对接焊焊缝试样硬度试验

5.4.2 夏比 V 型冲击试验

夏比 V 型冲击试样位置应符合图 2、表 5 和表 6 规定,试验方法应符合 GB/T 229 的规定,摆锤锤刃半径为 2 mm。试样开槽前,应对试样进行腐蚀以便标记开槽位置。

5.4.3 断裂力学试验

5.4.3.1 一般要求

焊接断裂力学试验应符合 GB/T 28896 的规定,并由供方确定采用 CTOD 或 J 积分。

5.4.3.2 焊接热影响区(HAZ)分区

对于单道焊缝,依据温度峰值的变化从熔合线向外,焊接热影响区(HAZ)分为 4 个区域:

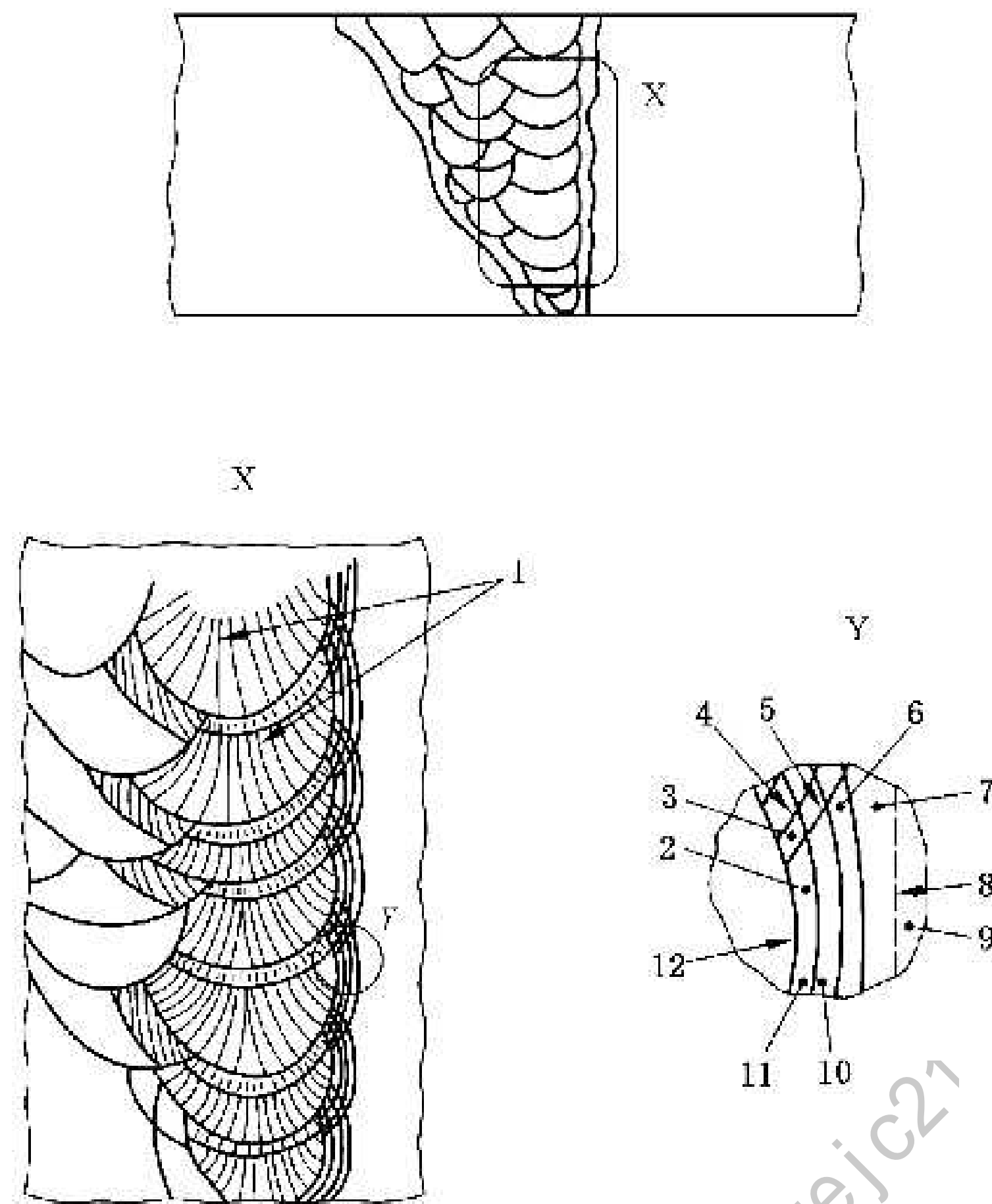
- a) 热影响区粗晶区(GCHAZ): $1\ 100\ ^\circ\text{C} < T < 1\ 400\ ^\circ\text{C}$;
- b) 热影响区细晶区(FGHAZ): $A_{c_3} < T < 1\ 100\ ^\circ\text{C}$;
- c) 热影响区不完全再结晶区(ICHAZ): $A_{c_1} < T < A_{c_3}$;
- d) 热影响区亚临界区(SCHAZ): $T \leq A_{c_1}$;

注 1: T 为温度。

对于多道焊缝,首道焊缝热影响区(HAZ)会发生部分区域消失、部分区域明显改变以及部分区域保持不变等现象。单坡口多道焊接时直边坡口侧互相重叠的热影响区如图 4 所示。

注 2: 焊接热影响区(HAZ)中特别重要区域如图 4 所示。

- e) 临界粗晶区(IRGCHAZ);
- f) 亚临界粗晶区(SRGCHAZ);
- g) 热影响区亚临界区(SCHAZ)/不完全再结晶区(ICHAZ)的分界区。



标引序号说明：

- 1 —— 焊缝金属；
- 2 —— 亚临界粗晶区(SRGHAZ)(热影响区粗晶区)^a；
- 3 —— 临界粗晶区(IRGHAZ)(热影响区粗晶区)^a；
- 4 —— A_{c3} ；
- 5 —— A_{c1} ；
- 6 —— 未改变^b的热影响区不完全再结晶区(ICHAZ)；
- 7 —— 未改变^b的热影响区亚临界区(SCHAZ)；
- 8 —— 不可见的分界线；
- 9 —— 母材；
- 10 —— 未改变^b的热影响区细晶区(FGHAZ)；
- 11 —— 未改变^b的热影响区粗晶区(GHAZ)；
- 12 —— 熔合线。

^a 多道焊接所形成的区域。

^b 单道焊接所形成的区域。

图 4 单坡口多道焊接的热影响区

5.4.3.3 试验要求

对下列的每区域做 3 个断裂力学试验：

- 热影响区粗晶区(GHAZ)；
- 热影响区亚临界区(SCHAZ)/不完全再结晶区(ICHAZ)分界区；
- 当需方要求，应在焊缝金属(从熔合线向里 2 mm)处进行断裂力学试验。

断裂力学试验优先根据 GB/T 21143 和/或 GB/T 28896 采用位移控制法进行试验。试样应在厚度方向开槽。当钢板厚度 < 75 mm 时，应使用矩形截面弯曲试样；当钢板厚度 ≥ 75 mm 时，应使用方形截面弯曲试样。

试样应进行有效性检查,无效试样应剔除并重做。除应满足 GB/T 28896 要求外,试样的有效性符合以下规定。

- 热影响区粗晶区。有效试验应为疲劳裂纹最大化地穿过粗晶区并在熔合线 0.5 mm 内,且断裂试样厚度的 75% 及以上应为粗晶区。试验结果中应注明粗晶区比例。
- 热影响区亚临界区(SCHAZ)/不完全再结晶区(ICHAZ)分界区。有效试验应为疲劳裂纹穿过热影响区亚临界区(SCHAZ)/不完全再结晶区(ICHAZ)分界区。
- 焊缝金属。有效试验应为疲劳裂纹至少穿过 90% 的焊缝金属并在熔合线 2 mm 内。

5.4.3.4 切片方法

5.4.3.4.1 热影响区粗晶区

每个断裂力学试样在试验后应按下述方法检查疲劳裂纹是否穿过热影响区粗晶区(GCHAZ)。

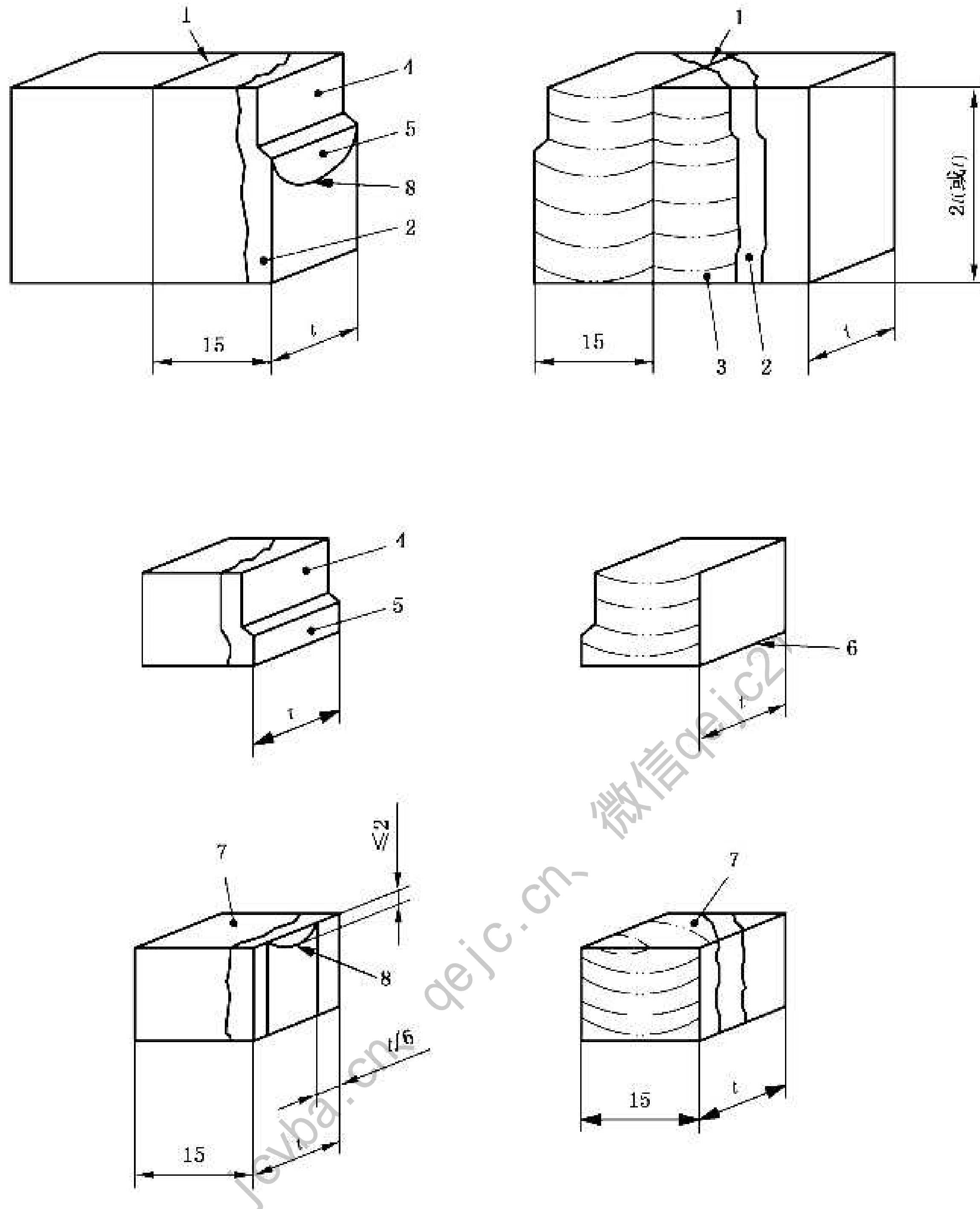
- a) 在半试样上取下含断口的 15 mm 厚的切片。
- b) 再从焊缝金属的一侧对试样进行切片。当进一步确认时,切片的断面应平行于所开缺口根部,如图 5 所示。

试样切片应包含以疲劳裂纹中点为中心的 75% 及以上疲劳裂纹。若疲劳裂纹尖端部位在试样 75% 厚度范围(以厚度中点为中心)外,切片应包含疲劳裂纹尖端部位。

- c) 抛光和腐蚀下半部的上表面并进行微观检查,如图 6 所示。
- d) 在合适的倍数下检查和拍照,所拍照片应能观察钢材全厚。
- e) 疲劳裂纹穿过的粗晶区百分比应根据图 6 进行计算。热影响区粗晶区百分比应包含与焊缝金属相邻的临界粗晶区(IRGCHAZ)和亚临界粗晶区(SRGCHAZ)。

当抛光面离疲劳裂纹尖端部位最大距离超过 3 mm 时,会导致侧向偏移过多或疲劳裂纹轮廓不规则,在此情况下,经需方同意应重新切片取样。

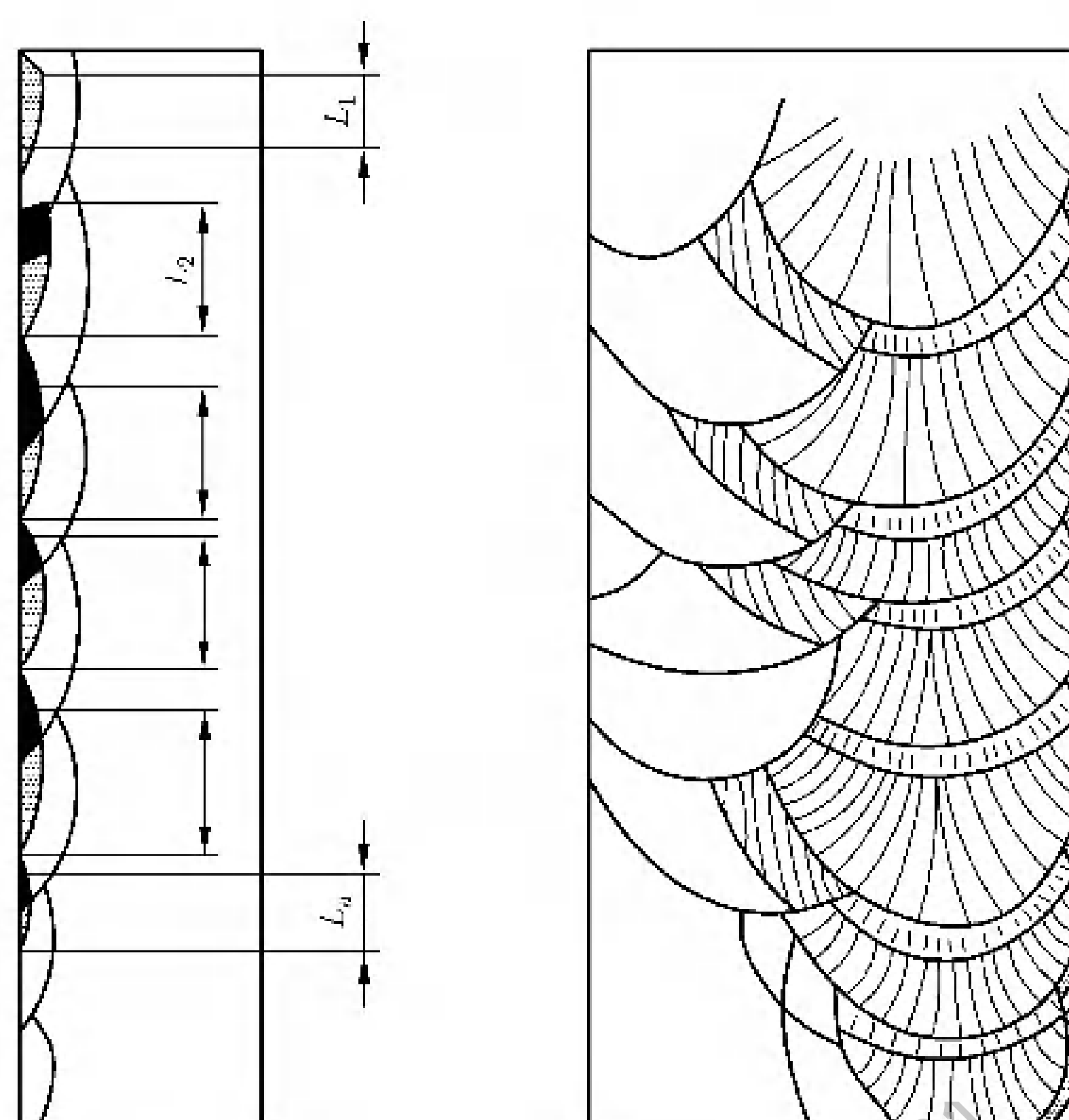
单位为毫米



标引序号和符号说明：

- 1——锯切线；
- 2——热影响区；
- 3——焊缝上部；
- 4——加工的缺口；
- 5——疲劳裂纹；
- 6——切片剖面；
- 7——抛光和腐蚀的表面；
- 8——疲劳裂纹部位；
- t ——试样厚度。

图5 断裂力学试样切片示意图



标引符号说明：

L_1 ——所测粗晶区面积 1；

L_2 ——所测粗晶区面积 2；

L_n ——所测粗晶区面积 n 。

注：试样粗晶区面积百分比(%) = $100 \left(\frac{\sum_1^n L_i}{t} \right)$ ，其中： L_i 为所测粗晶区面积的总和； t 为钢材厚度。

图 6 抛光部分 GCHAZ 百分比计算方法平面示意图

5.4.3.4.2 热影响区亚临界区(SCHAZ)/不完全再结晶区(ICHAZ)的分界区

对热影响区亚临界区(SCHAZ)断裂力学试样,切片和相应检查应符合 5.4.3.4.1 的规定。

5.4.3.4.3 焊缝金属

焊缝金属断裂力学试验仅需对含热影响区的试样(不含大量焊缝金属)进行切片、制备和拍照。

5.4.4 硬度试验

按照图 3 所示位置准备 2 个宏观试样,在焊缝两边侧顶部和根部的热影响区及母材进行硬度试验,每位置测量 7 个点,具体如图 3 所示。

硬度压痕应与熔合线分离,且其中心距熔合线 0.4 mm 内。硬度试验时压痕点间间距不小于 1 mm (从压痕中心到压痕中心);除此间距要求外,还应符合 GB/T 4340.1 的规定。

所有硬度试验使用 98.07 N 的试验力。

当需方要求,按照间隔要求可平行地多测几行硬度,与前一行平行并相隔 1.0 mm~1.5 mm。硬度压痕交错分布。

5.4.5 焊接接头拉伸试验

根据 GB/T 2651 的规定进行两次对接接头拉伸试验。

5.4.6 焊接接头弯曲试验

根据 GB/T 2653 的规定分别进行两次对接接头横向正弯试验和横向反弯试验。

6 堆焊试验

6.1 一般要求

供方应对钢板和热轧 H 型钢进行堆焊试验并测定热影响区硬度,且试验结果可作为:

- a) 钢种分类参考依据;
- b) 评价焊接过程中单次热输入对材料硬度的影响。

需方应指明适用范围。

当作为钢种分类参考依据时,试验样坯应取自与本文件规定的对接焊试验相同钢材(同牌号、同厚度)。当评估焊接过程中单次热输入对材料硬度的影响时,试验样坯应取自每炉次生产的最厚钢材。

6.2 试验材料尺寸

每块试板最小尺寸为长 300 mm×宽 150 mm。

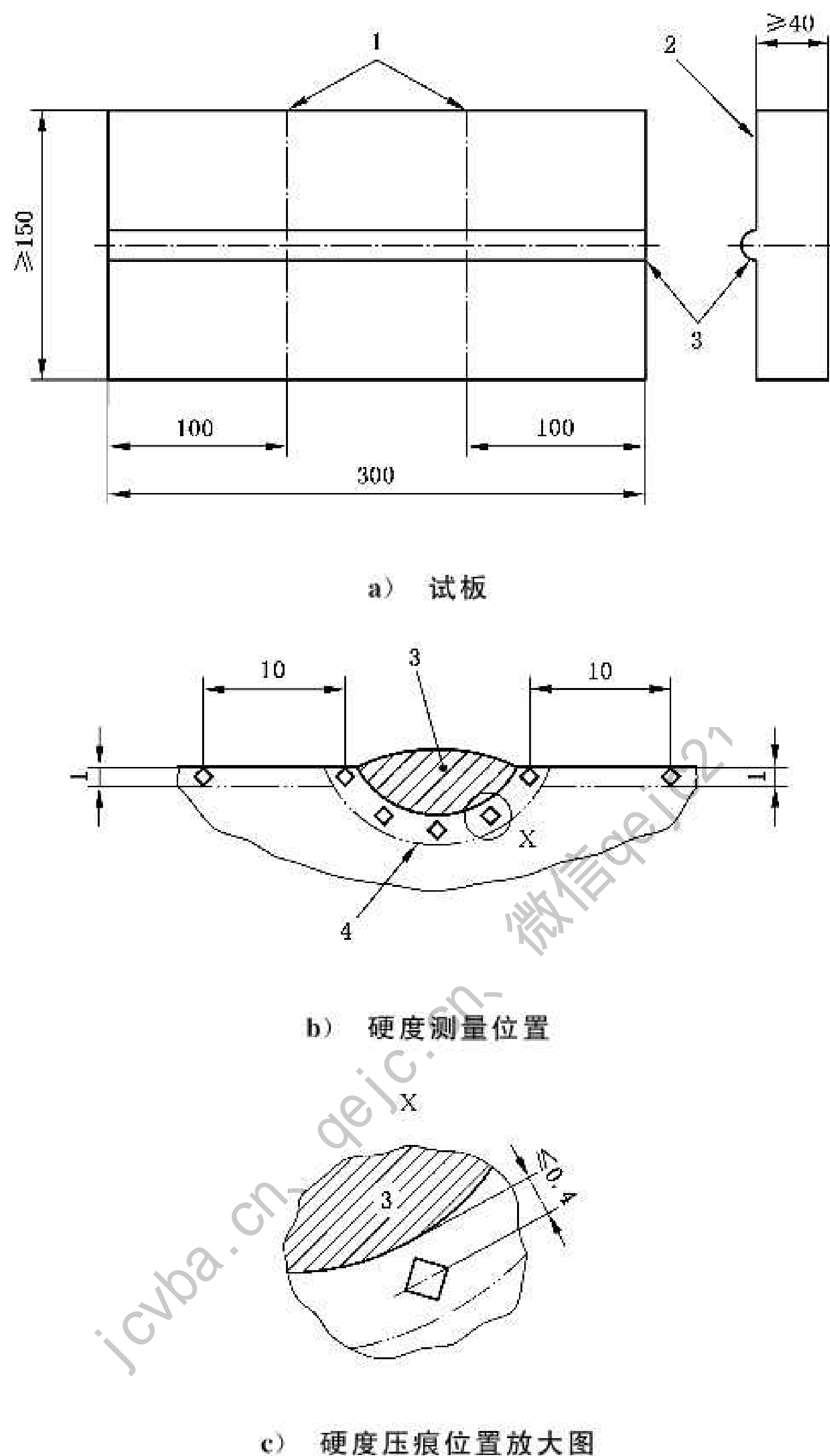
6.3 焊接方法

参照 5.2 规定,根据表 7 采用钨极惰性气体保护电弧焊 TIG 进行堆焊。在试板纵向中心线 10 mm 内进行堆焊,如图 7 所示。

在焊接前,应对焊接区域进行清理。焊前测量预热温度并记录。

表 7 堆焊热输入和预热条件

焊接位置	PA ^a
电极尺寸/mm	2.4
试板厚度>40 mm 的最大预热温度/°C	125
热输入/(kJ/mm)	1.0±0.1
^a 符合 GB/T 16672 规定。	



标引序号说明:

- 1——硬度测试位置;
- 2——试板待焊面;
- 3——焊缝;
- 4——热影响区(HAZ)。

图7 堆焊硬度试验试板和硬度压痕位置示意图

6.4 测试条件

焊接态试板。

6.5 宏观截面和硬度测试

在距离焊缝端部 100 mm 处切取试样。经抛光和腐蚀确定熔合线。依据 GB/T 4340.1 规定使用 98.07 N 的试验力在热影响区和母材上测量维氏硬度,测试位置如图 7 所示。最接近熔合线的硬度压痕应与熔合线分离,且其中心距熔合线 0.4 mm 内。

试样宏观截面应完好,最大硬度值应符合需方规定。

7 控制热强度试验

7.1 一般要求

供方应对钢板和热轧 H 型钢进行控制热强度试验(CTS),以评价其焊接热影响区的氢致裂纹敏感性。试验样坯应取自与本文件中对接焊试验规定相同钢材(同牌号、同厚度)。此外,需方可指定对较薄钢材进行试验。

预热温度以不超过 25 °C 为间隔开展系列试验确定产生裂纹的临界条件。未产生裂纹的临界条件应进行复检。若复检也无裂纹,则确定为临界条件。若复检产生裂纹,则需重检以确定临界条件。经需求方同意,可进行定性评估且应符合 GB/T 32260.2 要求。

7.2 试件尺寸

试件的尺寸及表面光洁度要求如图 8 和表 8 所示。试验焊缝的方向应平行于上、下板的轧制方向。

表 8 CTS 试样尺寸/条件和允许偏差

尺寸/条件	参数
材料厚度 t	≥ 6 mm
上板	$(75 \pm 1) \times (75 \pm 1) \times t$ mm ³
下板	$(250 \pm 3) \times (100 \pm 3) \times t$ mm ³
根部缺口深度	(10 ± 0.5) mm
根部缺口间隙	(1.6 ± 0.1) mm
螺栓扭矩	(100 ± 5) Nm
贴合面的表面加工要求	$Ra \leq 3.2$ μ m
焊接区域的表面光洁度	$Ra \leq 6.3$ μ m
贴合间隙	≤ 0.05 mm

7.3 焊接要求

7.3.1 拘束焊缝

拘束角焊缝(见图 8)应使用屈服强度与试验钢材同等或者高一等级的焊材进行焊接。拘束角焊缝应在上板的边角 10 mm 处开始与结束。

拘束角焊缝的有效厚度如下:

- a) 板厚 ≤ 15 mm 时,为 (6 ± 1) mm;
- b) 板厚 > 15 mm 时,为 (13 ± 1) mm。

焊缝的熔敷不应产生氢致裂纹,必要时可采用预热、控制道间温度和后热等措施。

焊接拘束焊缝的焊接材料应按材料说明书烘干,控制尽可能低的氢含量。焊材和干燥条件应详细记录。

按照表 8 规定检查试验装置上的螺栓扭矩,并按要求紧固。试验装置在焊接试验前应放置 12 h。

7.3.2 试验焊缝

试验装置上的钢板应焊两道焊缝,如图 8 所示,并使用与试验钢板同等或者高一等级屈服强度的焊材。试验装置在焊接前应在合适的炉子里预热。在焊前测量焊件表面温度,且上板和下板的温差不应超过 5℃。

根据 GB/T 5185 规定,试验焊缝应采用焊条电弧焊(111)、自保护药芯焊丝电弧焊(114)或熔化极气体保护电弧焊(13)方法进行水平焊接。焊接装置与水平方向夹角 45°,如图 9 所示。试验焊缝的热输入为 1 kJ/mm。焊材应根据说明书进行烘干,以确保该焊材熔敷金属氢含量控制在 3 mL/100 g~5 mL/100 g 或 10 mL/100 g~15 mL/100 g。由供方任选其一氢含量水平,并在选定的氢含量水平条件下进行焊接。焊接过程中,焊接参数如电压、电流、焊接速度及焊材的干燥条件都应记录。

第一道试验焊缝熔敷后,试验未焊一侧应立即垂直放于(60±5) mm 深的流动冷水中,如图 10 所示,冷至室温后取出。第二道试验焊缝也应采取同样的过程。

在第二道试验焊和第一道试验焊之间以及第二道试验焊缝和截取试样时间之间至少间隔 72 h。

7.4 焊缝评价

把试验焊缝切开并对截面进行金相观察,如图 11 所示。制备 6 个试样,表面抛光、腐蚀后观察金相,至少在 50 倍下观察热影响区和焊缝金属是否出现裂纹。若未观察到裂纹,放大到 200 倍再进一步确认。

首先取中间试样进行观察。

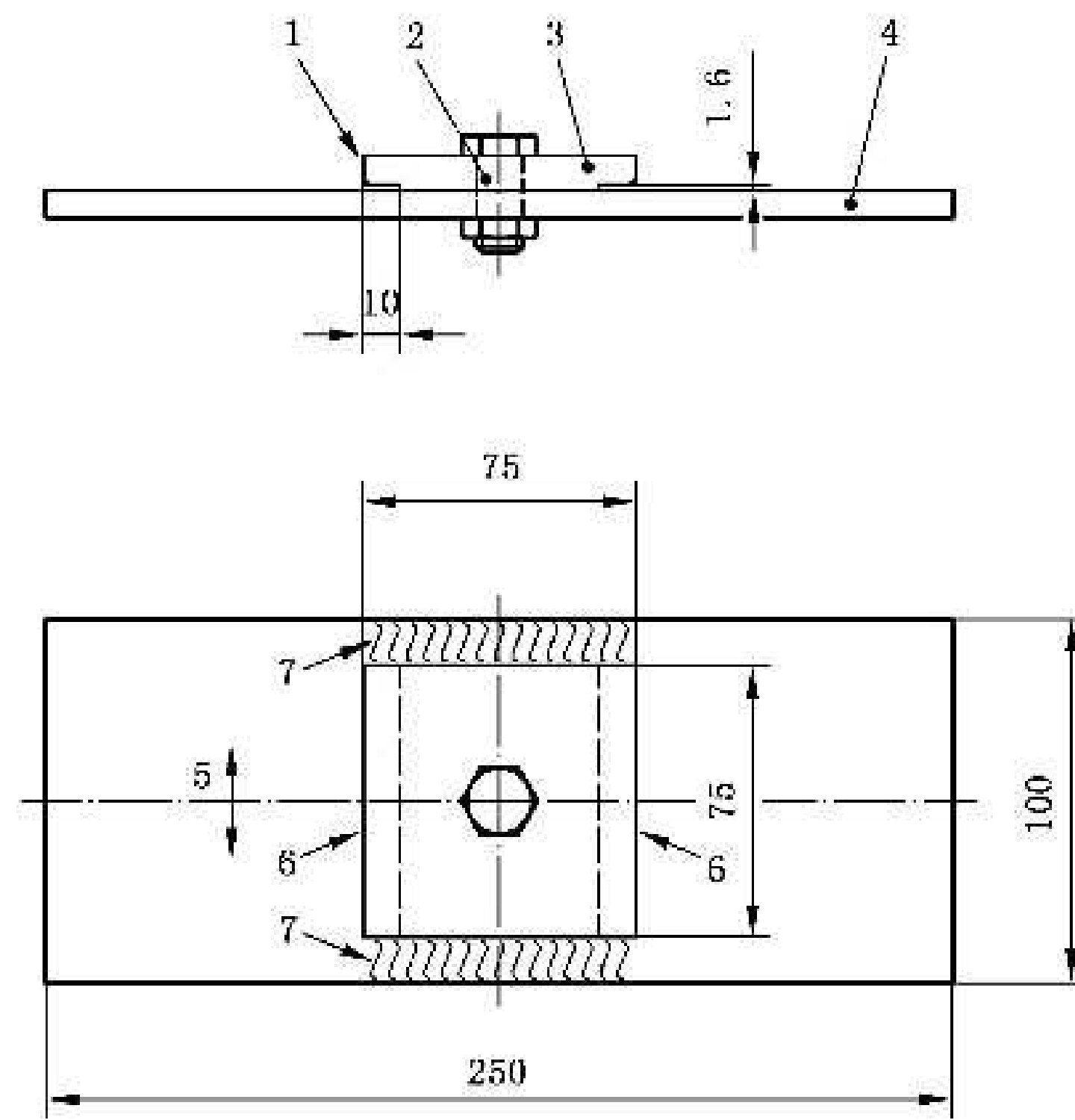
若发现裂纹,裂纹的长度应根据 GB/T 28896 进行测量。若单个裂纹长度小于焊脚尺寸的 5%(见图 12),则可判定为“无裂纹”,继续下一个试样的截面观察。

若热影响区存在长度大于 5%焊脚尺寸的裂纹,判定为“裂纹”,并终止金相检查。若热影响区未发现裂纹,则 6 个试样都应进行观察。

根据 GB/T 28896,若焊缝金属根部裂纹的总长度大于 5%焊接厚度,则试件无效,试验终止。

7.5 硬度测试

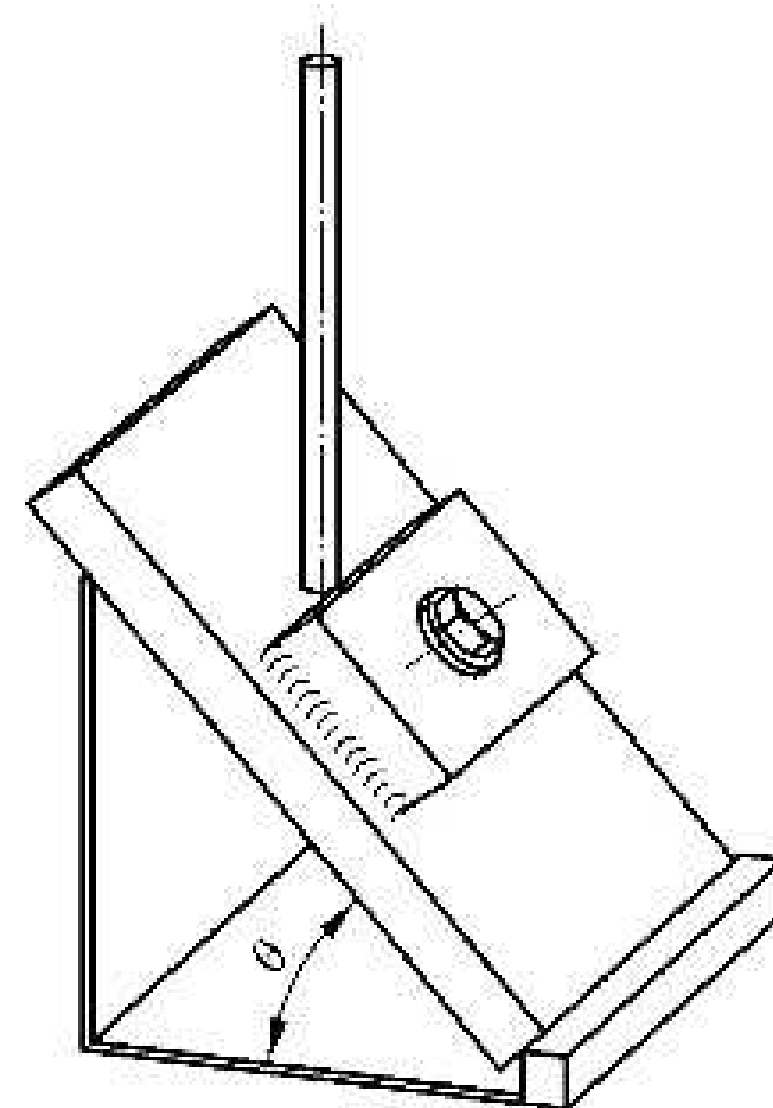
每条试验焊缝选择中心的一个剖面用 5 kg 载荷(HV5=49.03 N)进行 13 个测点维氏硬度测试,测试位置如图 13 所示。硬度压痕应落在热影响区粗晶区。压痕若落在焊缝金属内或细晶热影响区内,则应舍弃并重打。记录所有结果,包括硬度的最大值、最小值和平均值。



标引序号说明：

- 1——根部缺口间隙；
- 2——中孔(直径为 13 mm)；
- 3——上板；
- 4——下板；
- 5——主轧制方向；
- 6——试验焊缝；
- 7——拘束焊缝。

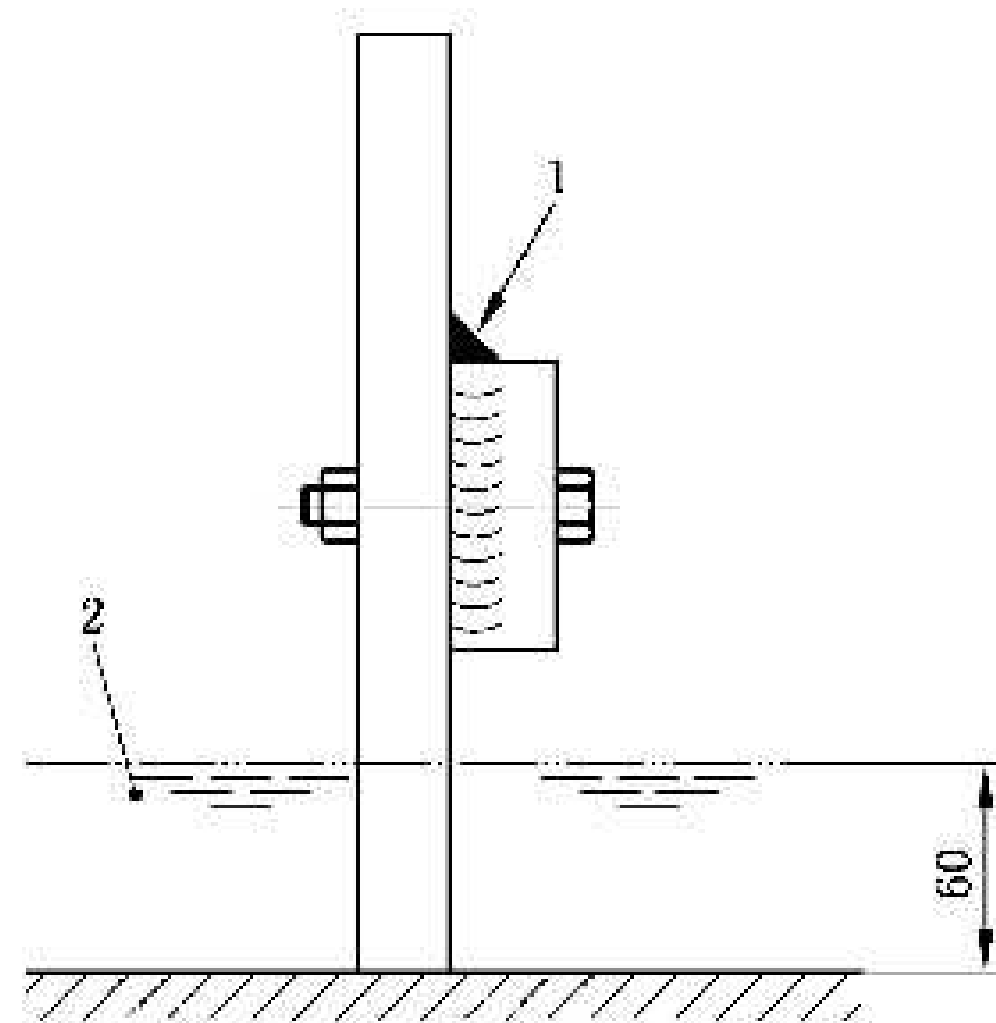
图 8 CTS 试样



注： $\theta=45^{\circ}\pm 10^{\circ}$ 。

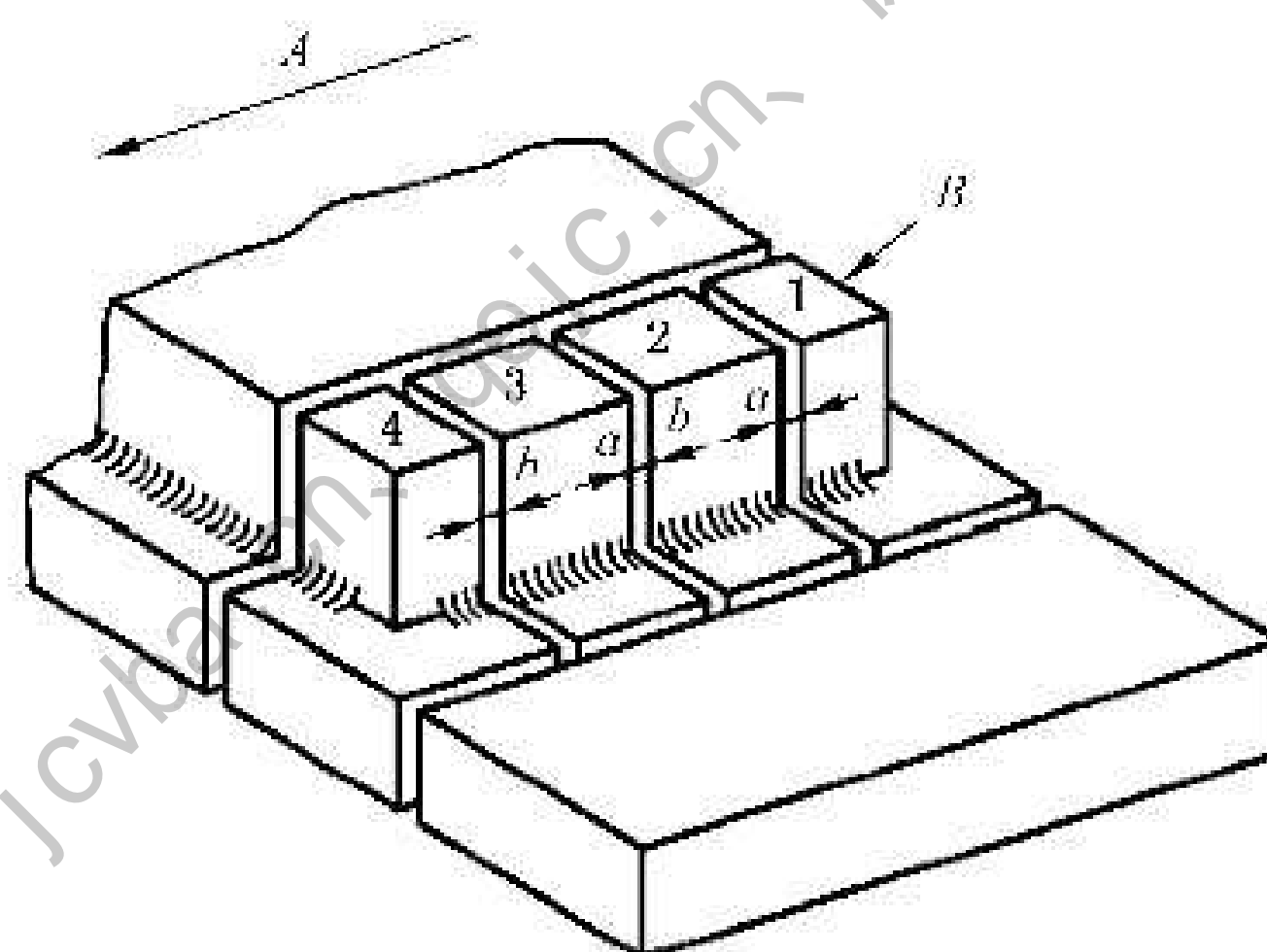
图 9 试件定位卡具

单位为毫米



- 标引序号说明：
 1——试验焊缝；
 2——冷却水。

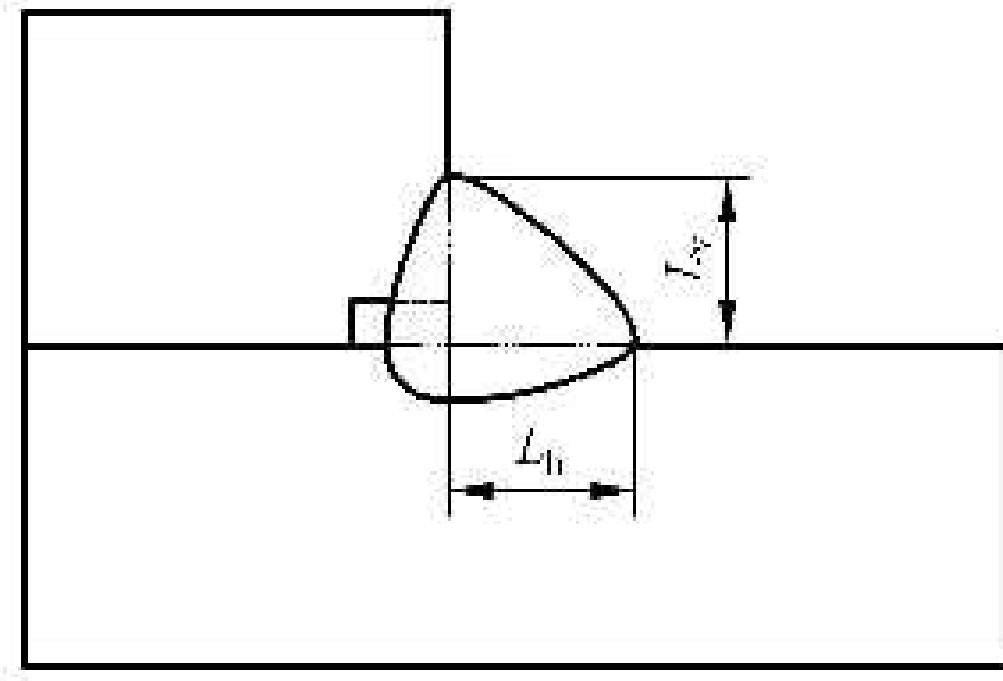
图 10 冷却槽



- 标引序号和符号说明：
 1,2,3,4——试样切分编号；
 A ——焊接方向；
 B ——抛光面及裂纹检测面；
 a, b ——抛光面和裂纹检测面。

图 11 CTS 试样的切取

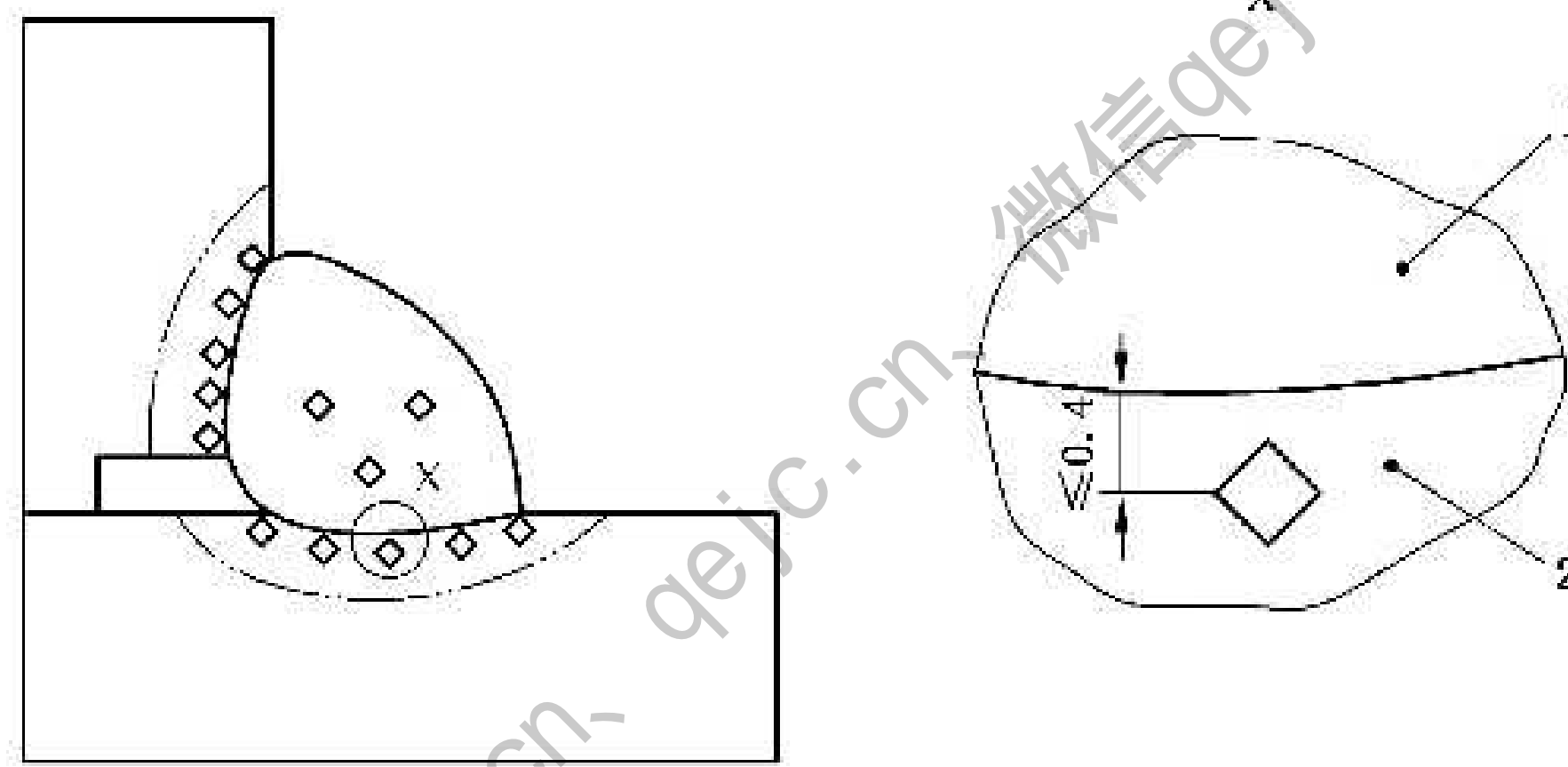
单位为毫米



注：焊脚尺寸 = $\frac{L_v + L_h}{2}$ ，其中， L_v 为焊脚垂直尺寸； L_h 为焊脚水平尺寸。

图 12 焊脚尺寸的测量

单位为毫米



标引序号说明：

- 1——焊缝；
- 2——热影响区(HAZ)。

图 13 硬度试验压痕的典型位置

附录 A

(资料性)

钢级和海洋工程结构钢牌号对应表

钢级和海洋工程结构钢牌号对照关系见表 A.1。

表 A.1 钢级和海洋工程结构钢标准牌号对照

本文件	GB/T 712	GB/T 34103	GB/T 1591
Q355	AH36、DH36、EH36、FH36	AH36、DH36、 EH36、FH36	Q355NC、Q355MC、Q355ND、Q355MD、 Q355NE、Q355ME、Q355NF、Q355MF
Q390	AH40、DH40、EH40、FH40	AH40、DH40、 EH40、FH40	Q390NC、Q390MC、Q390ND、 Q390MD、Q390NE、Q390ME
Q420	AH420、DH420、EH420、FH420	AH420、DH420、 EH420、FH420	Q420NC、Q420MC、Q420ND、 Q420MD、Q420NE、Q420ME
Q460	AH460、DH460、EH460、FH460	AH460、DH460、 EH460、FH460	Q460NC、Q460MC、Q460ND、 Q460MD、Q460NE、Q460ME
Q500	AH500、DH500、EH500、FH500	AH500、DH500、 EH500、FH500	Q500NC、Q500MC、Q500ND、 Q500MD、Q500NE、Q500ME
Q550	AH550、DH550、EH550、FH550	AH550、DH550、 EH550、FH550	Q550NC、Q550MC、Q550ND、 Q550MD、Q550NE、Q550ME
Q620	AH620、DH620、EH620、FH620	AH620、DH620、 EH620、FH620	Q620NC、Q620MC、Q620ND、 Q620MD、Q620NE、Q620ME
Q690	AH690、DH690、EH690、FH690	AH690、DH690、 EH690、FH690	Q690NC、Q690MC、Q690ND、 Q690MD、Q690NE、Q690ME

参 考 文 献

- [1] GB/T 712 船舶及海洋工程用结构钢
 - [2] GB/T 1591 低合金高强度结构钢
 - [3] GB/T 34103 海洋工程结构用热轧 H 型钢
-

jcvba.cn、qejc.cn、微信qejc21