

# 中华人民共和国国家标准

GB/T 7922—2023

代替 GB/T 7922—2008

## 照明光源颜色的测量方法

Method of measuring color of light sources

2023-05-23 发布

2023-09-01 实施

国家市场监督管理总局 发布  
国家标准化管理委员会

## 目 次

前言 .....	Ⅲ
1 范围 .....	1
2 规范性引用文件 .....	1
3 术语和定义 .....	1
4 测量方法 .....	1
4.1 测量方法分类 .....	1
4.2 光源颜色评价指标 .....	1
4.3 测量条件 .....	2
4.4 测量仪器 .....	2
4.5 被测光源及设置 .....	3
4.6 实验室测量 .....	3
4.7 现场测量 .....	5
5 测量结果的处理 .....	5
5.1 总光谱辐射通量的计算 .....	5
5.2 三刺激值的计算 .....	6
5.3 色品坐标的计算 .....	6
5.4 白光光源颜色评价项目的计算 .....	7
5.5 彩色光源颜色评价项目的计算 .....	7
5.6 其他颜色评价项目的计算 .....	7
6 试验报告 .....	8
附录 A (规范性) CIE 1931 标准色度观察者色匹配函数 .....	10
附录 B (规范性) CIE 1964 标准色度观察者色匹配函数 .....	11
附录 C (规范性) 色容差的计算 .....	12

## 前 言

本文件按照 GB/T 1.1—2020《标准化工作导则 第 1 部分：标准化文件的结构和起草规则》的规定起草。

本文件代替 GB/T 7922—2008《照明光源颜色的测量方法》，与 GB/T 7922—2008 相比，除结构调整和编辑性改动外，主要技术变化如下：

- a) 更改了标准范围的内容(见第 1 章,2008 年版的第 1 章)；
- b) 增加了色域、色域覆盖率等术语和定义(见第 3 章)；
- c) 更改了测试方法(见第 4 章,2008 年版的第 4 章)；
- d) 增加了照明光源表面颜色一致性测量和计算方法(见 4.6.5 和 5.6.2)；
- e) 增加了照明光源空间颜色均匀性(见 5.4.2)；
- f) 增加了彩色光源的颜色评价项目计算方法(见 5.5)；
- g) 增加了照明光源调光过程中颜色一致性计算方法(见 5.6.3)。

请注意本文件的某些内容可能涉及专利。本文件的发布机构不承担识别专利的责任。

本文件由全国颜色标准化技术委员会(SAC/TC 120)提出并归口。

本文件起草单位：中国建筑科学研究院有限公司、建科环能科技有限公司、深圳市海川实业股份有限公司、常州市城市照明管理处、豪尔赛照明科技集团股份有限公司、上海芯龙光电科技股份有限公司、深圳市中美欧光电科技有限公司、东莞锐视光电科技有限公司。

本文件主要起草人：王书晓、张滨、何唯平、凌伟、王培星、刘方、吴晔、王国华、魏民、殷仕乐、王华。

本文件于 1987 年首次发布，2003 年第一次修订，2008 年第二次修订，本次为第三次修订。

# 照明光源颜色的测量方法

## 1 范围

本文件规定了照明光源颜色的测量方法、测量结果的处理、试验报告。  
本文件适用于各类照明光源(以下简称“光源”)颜色的测量。

## 2 规范性引用文件

下列文件中的内容通过文中的规范性引用而构成本文件必不可少的条款。其中,注日期的引用文件,仅该日期对应的版本适用于本文件;不注日期的引用文件,其最新版本(包括所有的修改单)适用于本文件。

GB/T 5698 颜色术语

GB/T 7921 均匀色空间和色差公式

GB/T 9468 灯具分布光度测量的一般要求

GB/T 39394 LED灯、LED灯具和LED模块的测试方法

JJG 213 分布(颜色)温度标准灯

## 3 术语和定义

GB/T 5698界定的以及下列术语和定义适用于本文件。

### 3.1

**色域 color gamut**

光源或系统的辐射所能表现的颜色范围。

### 3.2

**色域覆盖率 coverage ratio of color gamut**

在CIE 1976LUV均匀色度 $u'$ , $v'$ 色度标尺图中,各基色色品坐标所构成多边形的面积占光谱色轨迹内面积(0.195 2)的百分比。

## 4 测量方法

### 4.1 测量方法分类

光源颜色测量按测量场所分为实验室测量和现场测量。实验室测量可检验光源的性能。现场测量可检验照明设施所产生的照明效果。

### 4.2 光源颜色评价指标

#### 4.2.1 按光源类型可进行以下分类:

- a) 根据光源颜色可分为白光光源和彩色光光源;
- b) 根据光源调光特性可分为可调光光源和不可调光光源;
- c) 根据光源内封装光源类型数量可分为单通道光源、双通道光源和多通道光源。

## 4.2.2 不同光源的光源颜色评价指标可包括：

- a) 不同光源颜色测试项目可以分为平均色度参数和色度参数的空间分布，其分类见表 1；

表 1 不同光源颜色评价指标分类表

光源类别	平均色度参数	色度参数的空间分布
白光光源	相关色温、色容差、与普朗克轨迹的距离	空间颜色均匀性
彩色光源	色品坐标、主波长、颜色纯度、色调角和饱和度	—
多通道光源	色域覆盖率	—
可调光光源	调光过程中颜色一致性	—

- b) 当光源的最小视看距离小于 5 倍光源最大发光尺寸时，还可包括光源表面颜色一致性。

## 4.3 测量条件

## 4.3.1 实验室测量条件应满足下列要求：

- a) 环境温度为 $(23 \pm 2)^\circ\text{C}$ ，环境相对湿度不大于 65%；  
b) 实验室交流输入电压谐波含量小于 1.5%，且电源频率与设定值偏差不超过 0.5%。

## 4.3.2 现场测量条件应满足下列要求：

- a) 测试场所没有影响测试结果的环境光；  
b) 交流输入电压谐波含量小于 3%，如输入电压谐波含量大于或等于 3%，则在试验报告中进行标注；  
c) 测试时的环境温度在光源的规定工作温度范围内；  
d) 测试前，在光源预热 15 min 后，监测现场规定点照度，其连续 1 min 内监测的最大值和最小值比值不超过 1.005。

## 4.4 测量仪器

## 4.4.1 光源颜色测量仪器可按下列规定进行选择：

- a) 实验室测量可采用光谱辐射计、积分球光谱辐射计或分布光谱辐射计；  
b) 现场测量可采用光谱辐射计。

## 4.4.2 用于光源颜色测量的光谱辐射计性能满足下列要求：

- a) 光谱辐射计波长范围应为 380 nm~780 nm；  
b) 光谱辐射计的波长示值误差应为 $\pm 1.0$  nm；  
c) 光谱辐射计的带宽不应大于 5 nm；  
d) 光谱辐射计的波长重复性应优于 0.5 nm；  
e) 探测器非线性误差应小于 1.0%；  
f) 相对示值误差应为 $\pm 2.0$ %。

## 4.4.3 用于光源颜色测量的积分球满足下列条件：

- a) 光源安装在积分球中心时( $4\pi$ 法)，光源表面面积不应超过积分球内壁面积的 2%；光源安装在积分球开口时( $2\pi$ 法)，开口直径不应超过积分球直径的 1/3；  
b) 积分球内壁涂层的可见光反射率宜大于 90%，且应具备漫反射、无光谱选择性且无荧光。

## 4.4.4 用于光源颜色测量的分布光谱辐射计和分布色度计满足下列条件：

- a) 灯具相对于探头位置角度测量精度不应低于 $\pm 0.5^\circ$ ；  
b) 光谱辐射计及其光路应设置在暗室内，其周围可用黑绒布做围帐，避免环境杂散光进入测量装置。

4.4.5 测试中使用的标准灯应符合 JJG 213 中一级标准灯的规定。

4.4.6 交流电压,交流电流测量仪器不确定度不应超过 0.2%,直流电压,直流电流测量仪器不确定度不应超过 0.1%。

#### 4.5 被测光源及设置

4.5.1 光源应按照产品性能标准进行老化。

4.5.2 在光源颜色的测量前,光源应进行预热且连续 15 min 内的光源光输出和功率实测最大值和最小值比值不应超过 1.005。

4.5.3 可调光型光源颜色测试按以下条件进行测试:

- a) 双通道和多通道光源在各个通道最大功率下,并在光源最大功率下测试光源颜色;
- b) 调光型光源颜色还宜在其典型颜色场景的 10%光输出模式和 100%光输出模式下测试;
- c) 还可在制造商和申请人设定的其他条件下测试光源颜色。

#### 4.6 实验室测量

4.6.1 光源的平均色度参数可采用积分球-光谱辐射计或分布光谱辐射计方法进行测量。

4.6.2 光源色度参数的空间分布应采用分布光谱辐射计方法进行测量。

4.6.3 积分球-光谱辐射计测量符合下列规定:

- a) 当使用  $4\pi$  法时,被测光源应以规定的方位安装在积分球中心,线形光源应使其基准轴与探头和积分球中心的连线共轴,使用放置在同一位置处的光谱辐射通量标准灯校准积分球;
- b) 具有半球或定向光分布且无后发射的光源可使用  $2\pi$  法,当使用该方法时,光源的发光部分应安装于圆孔内侧,使产品前面的边缘和孔边缘平齐,开孔边缘和光源的间隙用内部为白色的表面覆盖,使用具有半球分布的光谱辐射通量标准灯放置在与被测光源相同的位置来校准积分球;
- c) 宜使用与被测光源光谱接近的辅助灯按公式(1)进行光谱自吸收系数校正。

$$a(\lambda) = \frac{y_{\text{aux,TEST}}(\lambda)}{y_{\text{aux,REF}}(\lambda)} \dots\dots\dots (1)$$

式中:

$a(\lambda)$  ——光谱自吸收校正系数;

$y_{\text{aux,TEST}}(\lambda)$  ——被测光源位于测量位置时辅助灯点亮时的光谱辐射计读数;

$y_{\text{aux,REF}}(\lambda)$  ——标准灯位于测量位置时辅助灯点亮时的光谱辐射计读数。

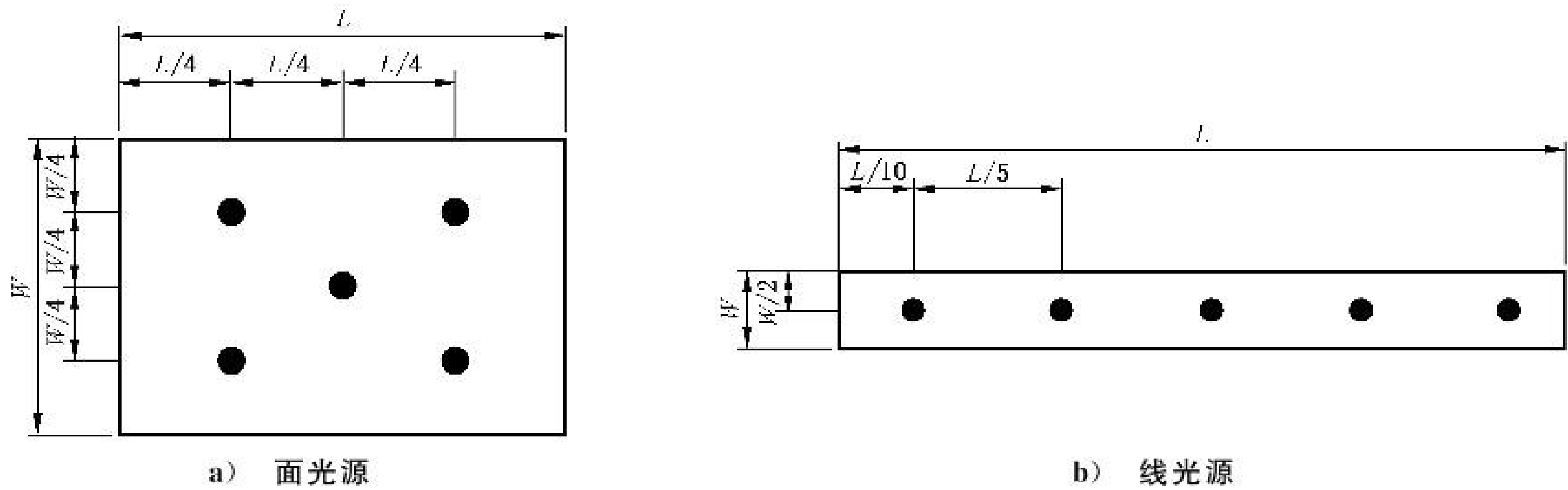
4.6.4 当使用分布光谱辐射计方法测量时,应在测光暗室中进行,且被测光源应被夹持在分布光谱辐射计上,使其发光中心处于分布光度计的旋转中心。色度测量应按照灯具的空间光强分布的坐标系,根据 GB/T 9468 确定倾斜角度和平面内的角度,其采样间隔为平面的倾斜角度间隔可为  $22.5^\circ$ ,平面内角度间隔可为  $5^\circ$ 。除另有规定外,颜色参数的测量距离应满足表 2 的要求。

表 2 颜色参数的测量距离要求

样品特性	测量距离
受试样品的所有 C 平面配光形状近似余弦分布(光束角 $\geq 90^\circ$ )	$\geq 5 \times D$
受试样品的某些 C 平面的光分布不同于余弦分布(光束角 $\geq 60^\circ$ )	$\geq 10 \times D$
受试样品的光分布角度较窄,光强分布形状陡峭或严格的眩光控制	$\geq 15 \times D$
受试样品的发光面之间存在较多不发光区域	$\geq 15 \times (D + S)$
注: $D$ 为受试样品的最大发光尺寸, $S$ 为两个相邻近的发光面之间的最大距离。	

4.6.5 光源表面颜色一致性测量符合下列规定。

- a) 光源表面颜色一致性测量可采用光谱辐射亮度计或光源安装在积分球开口的积分球光谱辐射计。
- b) 光源表面颜色一致性应在灯具上均匀分布的测量点上进行,且测量点不应少于5个,测点示意图见图1。



标引序号说明:  
 L——灯具长度;  
 W——灯具宽度。

图1 光源表面颜色一致性测点示意图

- c) 当使用光谱辐射亮度计测量光源表面颜色一致性时,应符合以下规定:
  - 1) 光谱辐射亮度计的光轴与被测光源发光表面垂直;
  - 2) 当对光源表面颜色一致性进行测试时,根据分光谱辐射亮度计的测量视场角  $\alpha$ ,按公式(2)和公式(3)合理确定光谱辐射亮度计与被测光源发光表面间距离  $D$ (见图2)。

面光源符合公式(2)的规定:

$$\alpha \leq \frac{2}{5} \arctan\left(\frac{W}{4D}\right) \dots\dots\dots (2)$$

线光源符合公式(3)的规定:

$$\alpha \leq \frac{2}{5} \arctan\left[\frac{\min(W/2, L/10)}{D}\right] \dots\dots\dots (3)$$

式中:

- $\alpha$  ——测量视场角,单位为弧度(rad);
- W ——被测光源宽度,单位为米(m);
- D ——光谱辐射亮度计与被测光源的距离,单位为米(m);
- L ——被测光源长度,单位为米(m)。

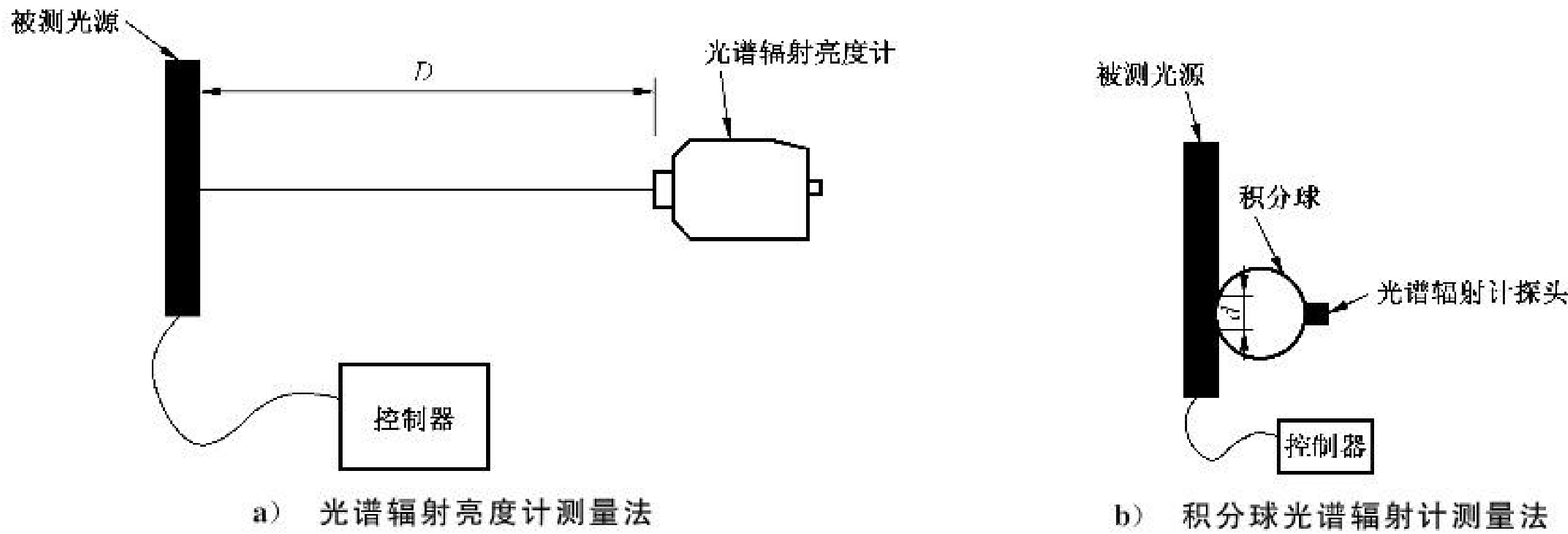


图2 光谱辐射亮度计与被测光源发光表面间的距离

标引序号说明：

- D —— 光谱辐射亮度计与被测光源的距离；
- d —— 积分球开口直径。

- d) 当使用积分球光谱辐射计测量光源表面颜色一致性时，应符合下列规定：
  - 1) 积分球开口与光源发光表面紧密接触；
  - 2) 积分球开口直径小于测量点间距和光源发光表面宽度。

4.7 现场测量

- 4.7.1 现场测量时避免日光等光源的影响。
- 4.7.2 现场测量人员不应穿着颜色鲜艳的衣服，并避免在测量时遮挡光线。
- 4.7.3 在现场测量时应使用光谱辐射照度计测量光谱辐照度  $E_e(\lambda)$ ，测试时探头应置于被照表面，且保证探头静止。
- 4.7.4 现场光源颜色测量应在场地上均匀分布的测量点上进行，且测量位置应与照度计算面相同，其中大型场所测量点不应少于 9 个，小型场所测量点不应少于 3 个。

5 测量结果的处理

5.1 总光谱辐射通量的计算

5.1.1 当使用积分球-光谱辐射计测量时，被测光源总光谱辐射通量  $\Phi_{e, test}(\lambda)$  应根据公式(4)计算确定：

$$\Phi_{e, test}(\lambda) = \frac{D_{TEST}(\lambda)}{D_{REF}(\lambda)} \cdot \frac{\Phi_{e, REF}(\lambda)}{a(\lambda)} \dots\dots\dots(4)$$

- 式中：
- $\Phi_{e, test}(\lambda)$  —— 被测光源总光谱辐射通量；
- $D_{TEST}(\lambda)$  —— 被测光源光谱辐射计测量结果；
- $D_{REF}(\lambda)$  —— 标准光源光谱辐射计测量结果；
- $\Phi_{e, REF}(\lambda)$  —— 标准光源总光谱辐射通量；
- $a(\lambda)$  —— 光谱自吸收校正系数。

5.1.2 当使用分布光谱辐射计方法测量时，被测光源总光谱辐射通量  $\Phi_{e, test}(\lambda)$  应根据公式(5)计算确定：

$$\Phi_{e, test}(\lambda) = \int_0^{2\pi} \int_0^{\pi} r^2 E_e(\lambda) \sin\theta d\theta d\varphi \dots\dots\dots(5)$$



式中：

- $\Phi_{e, \text{test}}(\lambda)$  —— 被测光源总光谱辐射通量；
- $r$  —— 颜色参数的测量距离；
- $E_e(\lambda)$  —— 光谱辐照度；
- $\theta$  —— 光源的平面内的角度；
- $\varphi$  —— 光源的倾斜角度。

## 5.2 三刺激值的计算

5.2.1 光谱辐射计测量光源的(相对)光谱功率分布  $s(\lambda)$  可为总光谱辐射通量  $\Phi_e(\lambda)$ 、光谱辐照度  $E_e(\lambda)$  或光谱辐亮度  $L_e(\lambda)$ 。

5.2.2 当光源在视野大小为  $1^\circ \sim 4^\circ$  时,光谱辐射计测量光源的(相对)光谱功率分布  $s(\lambda)$  应按附录 A 规定的 CIE 1931 标准色度观察者色匹配函数  $\bar{x}(\lambda)$ 、 $\bar{y}(\lambda)$ 、 $\bar{z}(\lambda)$ ,按公式(6)~公式(9)计算其三刺激值：

$$X = k \sum_{\lambda_{\min}}^{\lambda_{\max}} s(\lambda) \cdot \bar{x}(\lambda) \cdot \Delta\lambda \quad \dots\dots\dots(6)$$

$$Y = k \sum_{\lambda_{\min}}^{\lambda_{\max}} s(\lambda) \cdot \bar{y}(\lambda) \cdot \Delta\lambda \quad \dots\dots\dots(7)$$

$$Z = k \sum_{\lambda_{\min}}^{\lambda_{\max}} s(\lambda) \cdot \bar{z}(\lambda) \cdot \Delta\lambda \quad \dots\dots\dots(8)$$

$$k = \frac{100}{\sum_{\lambda_{\min}}^{\lambda_{\max}} s(\lambda) \cdot \bar{y}(\lambda) \cdot \Delta\lambda} \quad \dots\dots\dots(9)$$

式中：

- $X, Y, Z$  —— CIE 1931 XYZ 色度系统的三刺激值；
- $k$  —— 归一化系数；
- $s(\lambda)$  —— 光源的(相对)光谱功率分布；
- $\bar{x}(\lambda), \bar{y}(\lambda), \bar{z}(\lambda)$  —— CIE 1931 标准色度观察者色匹配函数；
- $\Delta\lambda$  —— 光源的(相对)光谱功率分布的波长测试间隔。

5.2.3 当光源在视野大小大于  $4^\circ$  时,光谱辐射计测量光源的(相对)光谱功率分布  $s(\lambda)$  应按附录 B 规定的 CIE 1964 标准色度观察者色匹配函数  $\bar{x}_{10}(\lambda)$ 、 $\bar{y}_{10}(\lambda)$ 、 $\bar{z}_{10}(\lambda)$ ,按公式(10)~公式(13)计算其三刺激值：

$$X_{10} = k \sum_{\lambda_{\min}}^{\lambda_{\max}} s(\lambda) \cdot \bar{x}_{10}(\lambda) \cdot \Delta\lambda \quad \dots\dots\dots(10)$$

$$Y_{10} = k \sum_{\lambda_{\min}}^{\lambda_{\max}} s(\lambda) \cdot \bar{y}_{10}(\lambda) \cdot \Delta\lambda \quad \dots\dots\dots(11)$$

$$Z_{10} = k \sum_{\lambda_{\min}}^{\lambda_{\max}} s(\lambda) \cdot \bar{z}_{10}(\lambda) \cdot \Delta\lambda \quad \dots\dots\dots(12)$$

$$k = \frac{100}{\sum_{\lambda_{\min}}^{\lambda_{\max}} s(\lambda) \cdot \bar{y}_{10}(\lambda) \cdot \Delta\lambda} \quad \dots\dots\dots(13)$$

式中：

- $X_{10}, Y_{10}, Z_{10}$  —— CIE 1964  $X_{10}Y_{10}Z_{10}$  标准色度系统的三刺激值；
- $k$  —— 归一化系数；
- $s(\lambda)$  —— 光源的(相对)光谱功率分布；
- $\bar{x}_{10}(\lambda), \bar{y}_{10}(\lambda), \bar{z}_{10}(\lambda)$  —— CIE 1964 标准色度观察者色匹配函数；
- $\Delta\lambda$  —— 光源的(相对)光谱功率分布的波长测试间隔。

## 5.3 色品坐标的计算

5.3.1 色品坐标  $x, y$  应按公式(14)和公式(15)计算确定：

$$x = \frac{X}{X+Y+Z} \quad \dots\dots\dots(14)$$

$$y = \frac{Y}{X+Y+Z} \quad \dots\dots\dots(15)$$

式中：

$x, y$  ——CIE 1931 XYZ 色度系统的色品坐标；

$X, Y, Z$  ——CIE 1931 XYZ 色度系统的三刺激值。

注：当光源在视野大小为  $1^\circ \sim 4^\circ$  时，使用 CIE 1931 三刺激值  $X, Y, Z$ ；当光源在视野大小大于  $4^\circ$  时，使用 CIE 1964 三刺激值  $X_{10}, Y_{10}, Z_{10}$ 。

5.3.2 色品坐标  $u', v'$  应根据 GB/T 7921 计算确定。

## 5.4 白光光源颜色评价项目的计算

5.4.1 白光光源的平均色度参数采用实验室测量的总光谱辐射通量或现场测量的光谱辐照度，按以下要求确定：

- 平均色品坐标  $x, y$  或  $u', v'$  应根据 5.2 确定。
- 相关色温、与普朗克轨迹的距离  $D_{uv}$  应按 GB/T 39394 确定。
- 白光光源色容差应按附录 C 规定计算。

5.4.2 白光光源空间颜色均匀性应按 GB/T 39394 确定。

## 5.5 彩色光光源颜色评价项目的计算

5.5.1 彩色光光源的主波长为在 CIE 1931 色品图上以  $(1/3, 1/3)$  为起点，过被测光源的色品坐标  $(x, y)$  的直线延长线与光谱轨迹的交点  $(x_d, y_d)$  对应的单色光波长。

5.5.2 彩色光光源的颜色纯度计算应按公式(16)计算确定。

$$p_c = \frac{x - 1/3}{x_d - 1/3} \text{ 或 } p_c = \frac{y - 1/3}{y_d - 1/3} \quad \dots\dots\dots(16)$$

式中：

$p_c$  ——彩色光光源的颜色纯度；

$x, y$  ——被测光源的色品坐标；

$x_d, y_d$  ——E 光源在 CIE 1931 色品图上的坐标点  $(1/3, 1/3)$  作为参考白光基准点为起点，过被测光源的色品坐标的直线延长线与光谱轨迹的交点的色品坐标。

5.5.3 彩色光光源在 CIELUV 色空间的色调角和饱和度应按 GB/T 7921 计算。

## 5.6 其他颜色评价项目的计算

5.6.1 色域覆盖率的计算时应符合下列规定：

- 在 GB/T 7921 规定的 CIE 1976 均匀色度标尺图中确定多通道光源色品坐标构成最大凸多边形，并将多边形的顶点按照逆时针方向进行编号；
- 各基色色品坐标构成最大凸多边形的面积  $S$  按公式(17)计算得出。

$$S = \frac{1}{2} \cdot |(u'_1 \cdot v'_2 - u'_2 \cdot v'_1) + (u'_2 \cdot v'_3 - u'_3 \cdot v'_2) + \dots + (u'_{n-1} \cdot v'_n - u'_n \cdot v'_{n-1}) + (u'_n \cdot v'_1 - u'_1 \cdot v'_n)| \quad \dots\dots\dots(17)$$

式中：

$S$  ——各基色色品坐标构成最大凸多边形的面积；

$u'_i, v'_i$  ——第  $i$  个基色色品坐标。

c) 光源色域覆盖率  $G_p$  按公式(18)计算得出：

$$G_p = \frac{S}{0.1952} \times 100\% \quad \dots\dots\dots(18)$$

式中：

$G_p$ ——色域覆盖率；

$S$ ——各基色色品坐标构成最大凸多边形的面积。

5.6.2 光源表面颜色一致性的计算应符合以下规定：

a) 光源表面颜色的平均色品坐标  $u'_a, v'_a$  按公式(19)和公式(20)计算：

$$u'_a = \frac{\sum_{i=1}^n u'_i}{n} \quad \dots\dots\dots(19)$$

$$v'_a = \frac{\sum_{i=1}^n v'_i}{n} \quad \dots\dots\dots(20)$$

式中：

$u'_a, v'_a$ ——光源表面颜色的平均色品坐标；

$n$ ——光源表面颜色一致性测试的测点数量；

$u'_i, v'_i$ ——光源表面颜色一致性测试第  $i$  测点在 GB/T 7921 规定的 CIE 1976 均匀色度标尺图中的色品坐标实测值。

b) 光源表面颜色均匀度  $\Delta u'v'$  按公式(21)计算：

$$\Delta u'v' = \max_{i=1}^n [(u'_i - u'_a)^2 + (v'_i - v'_a)^2]^{\frac{1}{2}} \quad \dots\dots\dots(21)$$

式中：

$\Delta u'v'$ ——光源表面颜色均匀度；

$u'_i, v'_i$ ——光源表面颜色一致性测试第  $i$  测点在 GB/T 7921 规定的 CIE 1976 均匀色度标尺图中的色品坐标实测值；

$u'_a, v'_a$ ——光源表面颜色的平均色品坐标。

5.6.3 调光光源在其典型颜色场景的调光过程中颜色一致性  $\Delta u'v'$  按公式(22)计算：

$$\Delta u'v' = \max_{i=1}^n [(u'_i - u'_{\max,j})^2 + (v'_i - v'_{\max,j})^2]^{\frac{1}{2}} \quad \dots\dots\dots(22)$$

式中：

$\Delta u'v'$ ——调光过程中颜色一致性；

$n$ ——调光光源在其第  $j$  个颜色场景下不同调光状态光源颜色测试的测点数量；

$u'_i, v'_i$ ——调光光源在其第  $j$  个颜色场景的第  $i$  调光状态下,在 GB/T 7921 规定的 CIE 1976 均匀色度标尺图中的色品坐标实测值；

$u'_{\max,j}, v'_{\max,j}$ ——调光光源在其第  $j$  个颜色场景的 100% 光输出状态下,在 GB/T 7921 规定的 CIE 1976 均匀色度标尺图中的色品坐标实测值。

6 试验报告

试验报告应包括但不限于下列内容：

- a) 被测光源名称、型号和制造商；
- b) 测色仪器(光谱辐射计型号及设备编号)；
- c) 被测光源测试条件；

- d) 用光谱辐射测色法时,记录光谱宽度和取样的波长间隔;
- e) 说明用的是 CIE 1931 XYZ 标准色度系统,还是 CIE 1964  $X_{10}Y_{10}Z_{10}$  标准色度系统;
- f) 光源颜色测试项目测试结果。

qejc.cn、jcvba.cn、微信qejc21

## 附录 A

(规范性)

## CIE 1931 标准色度观察者色匹配函数

CIE 1931 标准色度观察者色匹配函数应按表 A.1 确定。

表 A.1 CIE 1931 标准色度观察者色匹配函数

波长 nm	CIE 1931 标准色度观察者色匹配函数			波长 nm	CIE 1931 标准色度观察者色匹配函数		
	$\bar{x}(\lambda)$	$\bar{y}(\lambda)$	$\bar{z}(\lambda)$		$\bar{x}(\lambda)$	$\bar{y}(\lambda)$	$\bar{z}(\lambda)$
380	0.001 368	0.000 039	0.006 450	585	0.978 600	0.816 300	0.001 400
385	0.002 236	0.000 064	0.010 550	590	1.026 300	0.757 000	0.001 100
390	0.004 243	0.000 120	0.020 050	595	1.056 700	0.694 900	0.001 000
395	0.007 650	0.000 217	0.036 210	600	1.062 200	0.631 000	0.000 800
400	0.014 310	0.000 396	0.067 850	605	1.045 600	0.566 800	0.000 600
405	0.023 190	0.000 640	0.110 200	610	1.002 600	0.503 000	0.000 340
410	0.043 510	0.001 210	0.207 400	615	0.938 400	0.441 200	0.000 240
415	0.077 630	0.002 180	0.371 300	620	0.854 450	0.381 000	0.000 190
420	0.134 380	0.004 000	0.645 600	625	0.751 400	0.321 000	0.000 100
425	0.214 770	0.007 300	1.039 050	630	0.642 400	0.265 000	0.000 050
430	0.283 900	0.011 600	1.385 600	635	0.541 900	0.217 000	0.000 030
435	0.328 500	0.016 840	1.622 960	640	0.447 900	0.175 000	0.000 020
440	0.348 280	0.023 000	1.747 060	645	0.360 800	0.138 200	0.000 010
445	0.348 060	0.029 800	1.782 600	650	0.283 500	0.107 000	0.000 000
450	0.336 200	0.038 000	1.772 110	655	0.218 700	0.081 600	0.000 000
455	0.318 700	0.048 000	1.744 100	660	0.164 900	0.061 000	0.000 000
460	0.290 800	0.060 000	1.669 200	665	0.121 200	0.044 580	0.000 000
465	0.251 100	0.073 900	1.528 100	670	0.087 400	0.032 000	0.000 000
470	0.195 360	0.090 980	1.287 640	675	0.063 600	0.023 200	0.000 000
475	0.142 100	0.112 600	1.041 900	680	0.046 770	0.017 000	0.000 000
480	0.095 640	0.139 020	0.812 950	685	0.032 900	0.011 920	0.000 000
485	0.057 950	0.169 300	0.616 200	690	0.022 700	0.008 210	0.000 000
490	0.032 010	0.208 020	0.465 180	695	0.015 840	0.005 723	0.000 000
495	0.014 700	0.258 600	0.353 300	700	0.011 359	0.004 102	0.000 000
500	0.004 900	0.323 000	0.272 000	705	0.008 111	0.002 929	0.000 000
505	0.002 400	0.407 300	0.212 300	710	0.005 790	0.002 091	0.000 000
510	0.009 300	0.503 000	0.158 200	715	0.004 109	0.001 484	0.000 000
515	0.029 100	0.608 200	0.111 700	720	0.002 899	0.001 047	0.000 000
520	0.063 270	0.710 000	0.078 250	725	0.002 049	0.000 740	0.000 000
525	0.109 600	0.793 200	0.057 250	730	0.001 440	0.000 520	0.000 000
530	0.165 500	0.862 000	0.042 160	735	0.001 000	0.000 361	0.000 000
535	0.225 750	0.914 850	0.029 840	740	0.000 690	0.000 249	0.000 000
540	0.290 400	0.954 000	0.020 300	745	0.000 476	0.000 172	0.000 000
545	0.359 700	0.980 300	0.013 400	750	0.000 332	0.000 120	0.000 000
550	0.433 450	0.994 950	0.008 750	755	0.000 235	0.000 085	0.000 000
555	0.512 050	1.000 000	0.005 750	760	0.000 166	0.000 060	0.000 000
560	0.594 500	0.995 000	0.003 900	765	0.000 117	0.000 042	0.000 000
565	0.678 400	0.978 600	0.002 750	770	0.000 083	0.000 030	0.000 000
570	0.762 100	0.952 000	0.002 100	775	0.000 059	0.000 021	0.000 000
575	0.842 500	0.915 400	0.001 800	780	0.000 042	0.000 015	0.000 000
580	0.916 300	0.870 000	0.001 650	—	—	—	—

## 附录 B

(规范性)

## CIE 1964 标准色度观察者色匹配函数

CIE 1964 标准色度观察者色匹配函数应按表 B.1 确定。

表 B.1 CIE 1964 标准色度观察者色匹配函数

波长 nm	CIE 1964 标准色度观察者色匹配函数			波长 nm	CIE 1964 标准色度观察者色匹配函数		
	$\bar{x}_{10}(\lambda)$	$\bar{y}_{10}(\lambda)$	$\bar{z}_{10}(\lambda)$		$\bar{x}_{10}(\lambda)$	$\bar{y}_{10}(\lambda)$	$\bar{z}_{10}(\lambda)$
380	0.000 160	0.000 017	0.000 705	585	1.074 300	0.825 623	0.000 000
385	0.000 662	0.000 072	0.002 928	590	1.118 520	0.777 405	0.000 000
390	0.002 362	0.000 253	0.010 482	595	1.134 300	0.720 353	0.000 000
395	0.007 242	0.000 769	0.032 344	600	1.123 990	0.658 341	0.000 000
400	0.019 110	0.002 004	0.086 011	605	1.089 100	0.593 878	0.000 000
405	0.043 400	0.004 509	0.197 120	610	1.030 480	0.527 963	0.000 000
410	0.084 736	0.008 756	0.389 366	615	0.950 740	0.461 834	0.000 000
415	0.140 638	0.014 456	0.656 760	620	0.856 297	0.398 057	0.000 000
420	0.204 492	0.021 391	0.972 542	625	0.754 930	0.339 554	0.000 000
425	0.264 737	0.029 497	1.282 500	630	0.647 467	0.283 493	0.000 000
430	0.314 679	0.038 676	1.553 480	635	0.535 110	0.228 254	0.000 000
435	0.357 719	0.049 602	1.798 500	640	0.431 567	0.179 828	0.000 000
440	0.383 734	0.062 077	1.967 280	645	0.343 690	0.140 211	0.000 000
445	0.386 726	0.074 704	2.027 300	650	0.268 329	0.107 633	0.000 000
450	0.370 702	0.089 456	1.994 800	655	0.204 300	0.081 187	0.000 000
455	0.342 957	0.106 256	1.900 700	660	0.152 568	0.060 281	0.000 000
460	0.302 273	0.128 201	1.745 370	665	0.112 210	0.044 096	0.000 000
465	0.254 085	0.152 761	1.554 900	670	0.081 261	0.031 800	0.000 000
470	0.195 618	0.185 190	1.317 560	675	0.057 930	0.022 602	0.000 000
475	0.132 349	0.219 940	1.030 200	680	0.040 851	0.015 905	0.000 000
480	0.080 507	0.253 589	0.772 125	685	0.028 623	0.011 130	0.000 000
485	0.041 072	0.297 665	0.570 060	690	0.019 941	0.007 749	0.000 000
490	0.016 172	0.339 133	0.415 254	695	0.013 842	0.005 375	0.000 000
495	0.005 132	0.395 379	0.302 356	700	0.009 577	0.003 718	0.000 000
500	0.003 816	0.460 777	0.218 502	705	0.006 605	0.002 565	0.000 000
505	0.015 444	0.531 360	0.159 249	710	0.004 553	0.001 768	0.000 000
510	0.037 465	0.606 741	0.112 044	715	0.003 145	0.001 222	0.000 000
515	0.071 358	0.685 660	0.082 248	720	0.002 175	0.000 846	0.000 000
520	0.117 749	0.761 757	0.060 709	725	0.001 506	0.000 586	0.000 000
525	0.172 953	0.823 330	0.043 050	730	0.001 045	0.000 407	0.000 000
530	0.236 491	0.875 211	0.030 451	735	0.000 727	0.000 284	0.000 000
535	0.304 213	0.923 810	0.020 584	740	0.000 508	0.000 199	0.000 000
540	0.376 772	0.961 988	0.013 676	745	0.000 356	0.000 140	0.000 000
545	0.451 584	0.982 200	0.007 918	750	0.000 251	0.000 098	0.000 000
550	0.529 826	0.991 761	0.003 988	755	0.000 178	0.000 070	0.000 000
555	0.616 053	0.999 110	0.001 091	760	0.000 126	0.000 050	0.000 000
560	0.705 224	0.997 340	0.000 000	765	0.000 090	0.000 036	0.000 000
565	0.793 832	0.982 380	0.000 000	770	0.000 065	0.000 025	0.000 000
570	0.878 655	0.955 552	0.000 000	775	0.000 046	0.000 018	0.000 000
575	0.951 162	0.915 175	0.000 000	780	0.000 033	0.000 013	0.000 000
580	1.014 160	0.868 934	0.000 000	—	—	—	—

**附 录 C**  
(规范性)  
**色容差的计算**

在 CIE 1931 XYZ 标准色度系统中的色容差应按公式(C.1)计算。

$$S = \sqrt{g_{11} \Delta x^2 + 2g_{12} \Delta x \Delta y + g_{22} \Delta y^2} \dots\dots\dots (C.1)$$

式中：

- S —— 色容差,单位为 SDCM;
- $\Delta x$ 、 $\Delta y$  —— 色坐标与额定坐标值的差,额定值按表 C.1 确定;
- $g_{11}$ 、 $g_{12}$ 、 $g_{22}$  —— MacAdam 椭圆计算系数,按表 C.2 确定。

**表 C.1 标准色坐标表**

颜色	相关色温( $T_{cp}$ )	被测光源 CIE 1931 XYZ 标准色度系统的色品坐标	
		$x$	$y$
F6500	6 400	0.313	0.337
F5000	5 000	0.346	0.359
F4000	4 040	0.380	0.380
F3500	3 450	0.409	0.394
F3000	2 940	0.440	0.403
F2700	2 720	0.463	0.420

**表 C.2 MacAdam 椭圆计算系数表**

颜色	MacAdam 椭圆计算系数		
	$g_{11}$	$g_{12}$	$g_{22}$
F6500	$86 \times 10^4$	$-40 \times 10^4$	$45 \times 10^4$
F5000	$56 \times 10^4$	$-25 \times 10^4$	$28 \times 10^4$
F4000	$39.5 \times 10^4$	$-21.5 \times 10^4$	$26 \times 10^4$
F3500	$38 \times 10^4$	$-20 \times 10^4$	$25 \times 10^4$
F3000	$39 \times 10^4$	$-19.5 \times 10^4$	$27.5 \times 10^4$
F2700	$44 \times 10^4$	$-18.6 \times 10^4$	$27 \times 10^4$