

中华人民共和国国家标准

GB/T 7233.1—2023

代替 GB/T 7233.1—2009

铸钢件 超声检测 第 1 部分：一般用途铸钢件

Steel castings—Ultrasonic testing—Part 1: Steel castings for general purposes

(ISO 4992-1:2020, MOD)

2023-03-17 发布

2023-10-01 实施

国家市场监督管理总局 发布
国家标准化管理委员会

目 次

前言	Ⅲ
引言	Ⅳ
1 范围	1
2 规范性引用文件	1
3 术语和定义	1
4 一般要求	2
5 检测方法	5
附录 A (资料性) 本文件与 ISO 4992-1:2020 相比的结构变化情况	12
附录 B (资料性) 本文件与 ISO 4992-1:2020 的技术性差异及其原因	14
附录 C (资料性) 声束直径	16
附录 D (资料性) 典型缺陷所产生的显示类型	18

前 言

本文件按照 GB/T 1.1—2020《标准化工作导则 第 1 部分：标准化文件的结构和起草规则》的规定起草。

本文件是 GB/T 7233《铸钢件 超声检测》的第 1 部分。GB/T 7233 已经发布了以下部分：

——第 1 部分：一般用途铸钢件；

——第 2 部分：高承压铸钢件。

本文件代替 GB/T 7233.1—2009《铸钢件 超声检测 第 1 部分：一般用途铸钢件》，与 GB/T 7233.1—2009 相比，除结构调整和编辑性改动外，主要技术变化如下：

- a) 更改了标准适用范围中的材质(见第 1 章,2009 年版的第 1 章)；
- b) 更改了部分规范性引用文件(见第 2 章,2009 年版的第 2 章)；
- c) 增加了术语和定义(见 3.5、3.7)；
- d) 增加了缺陷允许的最大限值的有关内容(见 4.3.1、4.3.2)；
- e) 更改了检测一般原则、设备所引用的标准(见 5.1、5.3.1~5.3.3,2009 年版的 5.1、5.3.1~5.3.3)；
- f) 增加了耦合剂、铸钢件扫查表面的准备、范围设定、灵敏度调整一般原则、传输修正、缺陷的检测、缺陷的特征和定量一般原则所引用的标准(见 5.3.4、5.4、5.5.2、5.5.3.1~5.5.3.3、5.5.7.1)；
- g) 增加了参考试块(见 5.3.5)。

本文件修改采用 ISO 4992-1:2020《铸钢件 超声检测 第 1 部分：一般用途铸钢件》。

本文件与 ISO 4992-1:2020 相比，在结构上有较多调整，两个文件之间的结构编号变化对照一览表见附录 A。

本文件与 ISO 4992-1:2020 相比，存在较多技术差异，在所涉及的条款的外侧页边空白位置用垂直单线(∟)进行了标示。这些技术性差异及其原因一览表见附录 B。

本文件做了下列编辑性修改：

——3.6，删除了 ISO 4992-1 中 3.8 的注；

——删除了参考文献。

请注意本文件的某些内容可能涉及专利。本文件的发布机构不承担识别专利的责任。

本文件由全国铸造标准化技术委员会(SAC/TC 54)提出并归口。

本文件主要起草单位：沈阳铸造研究所有限公司、安徽应流集团霍山铸造有限公司、钢研纳克检测技术股份有限公司、中铁宝桥集团有限公司、浙江大隆特材有限公司、兰州兰石检测技术有限公司、三明市毅君机械铸造有限公司、襄阳金耐特机械股份有限公司、通裕重工股份有限公司、江西福铃铸造有限公司、缙云县克方尔检测器材有限公司、山东振挺精工活塞有限公司、山东汽车制造有限公司、北方重工集团有限公司、烟台市标准计量检验检测中心、二重(德阳)重型装备有限公司、哈尔滨电机厂有限责任公司、中信重工机械股份有限公司、中车长春轨道客车股份有限公司、中车齐齐哈尔车辆有限公司。

本文件主要起草人：李兴捷、李金梅、孙春贵、郭宗山、张震、杜应流、束学成、张家宁、程善诚、宿再春、侯春雨、马正强、宋全知、田勳、王立华、张建卫、蒋春宏、王汉超、许文达、伍方明、杜铭、张洲旭、逢文华、刘渊毅、王清宇、贾冠飞、帅德军、卢旗锋、黄连凯、陈涛、崔兰芳、胡中华、祖宇伟、王凯、黄伟钊、刘光磊、王永锋、魏志辉、张文、王璇。

本文件及其所代替文件的历次版本发布情况为：

——GB/T 7233,1987 年首次发布；

——GB/T 7233.1,2009 年首次发布；

——本次为第一次修订。

引 言

铸钢件超声检测标准的制定,是为了给铸钢件建立一套最佳的超声检测规范,为铸钢件超声检测从检测材料、检测设备、检测流程、检测评价、检测记录等方面所需的注意事项提供指导。

GB/T 7233《铸钢件 超声检测》旨在确立适用于不同用途铸钢件的超声检测的遵循原则和相关规则,拟由两个部分构成。

——第1部分:一般用途铸钢件。目的在于确立适用于一般用途铸钢件的一般要求和检测方法。

——第2部分:高承压铸钢件。目的在于确立适用于高承压铸钢件的一般要求和检测方法。

GB/T 7233《铸钢件 超声检测》通过两个部分明确了不同用途铸钢件的核心技术要求和适用范围。通过确立各类不同用途铸钢件超声检测的适用范围、术语、技术要求等,让检测人员能够更加清晰、准确地进行操作,从而严格检验铸钢件的质量,制造出高质量的铸钢件产品,使本文件的技术指导性得到有效发挥,为改进铸造技术与工艺提供依据,推动一般用途铸钢件产品质量的控制与提升,为装备制造行业的产业升级提供技术支持。

铸钢件 超声检测

第1部分：一般用途铸钢件

1 范围

本文件规定了一般用途铸钢件超声检测的一般要求和检测方法。

本文件适用于经过晶粒细化热处理且壁厚不超过 600 mm 的一般用途铸钢件的超声检测。对于壁厚大于 600 mm 的铸钢件，如无特殊要求，可参照执行。

本文件不适用于奥氏体钢及奥氏体-铁素体双相不锈钢，马氏体不锈钢可参考执行。

2 规范性引用文件

下列文件中的内容通过文中的规范性引用而构成本文件必不可少的条款。其中，注日期的引用文件，仅该日期对应的版本适用于本文件；不注日期的引用文件，其最新版本（包括所有的修改单）适用于本文件。

GB/T 9445 无损检测 人员资格鉴定与认证(GB/T 9445—2015,ISO 9712:2012,IDT)

GB/T 12604.1 无损检测 术语 超声检测(GB/T 12604.1—2020,ISO 5577:2017,MOD)

GB/T 19799.1 无损检测 超声检测 1号校准试块(GB/T 19799.1—2015,ISO 2400:2012,IDT)

GB/T 19799.2 无损检测 超声检测 2号校准试块(GB/T 19799.2—2012,ISO 7963:2006,IDT)

GB/T 27664.1 无损检测 超声检测设备的性能与检验 第1部分：仪器(GB/T 27664.1—2011,EN 12668-1:2000,MOD)

GB/T 27664.2 无损检测 超声检测设备的性能与检验 第2部分：探头(GB/T 27664.2—2011,EN 12668-2:2001,MOD)

GB/T 27664.3 无损检测 超声检测设备的性能与检验 第3部分：组合设备(GB/T 27664.3—2012,EN 12668-3:2000,MOD)

GB/T 39239 无损检测 超声检测 不连续的特征和定量(GB/T 39239—2020,ISO 16827:2012,MOD)

GB/T 39240 无损检测 超声检测 总则(GB/T 39240—2020,ISO 16810:2012,MOD)

GB/T 39242 无损检测 超声检测 灵敏度和范围设定(GB/T 39242—2020,ISO 16811:2012,MOD)

3 术语和定义

GB/T 12604.1、GB/T 39240、GB/T 39242、GB/T 39239 界定的以及下列术语和定义适用于本文件。

3.1

点状缺陷 point-like defect

尺寸小于或者等于声束直径的缺陷。

注：本文件中的尺寸指缺陷的长、宽和壁厚方向上的大小。

3.2

延伸缺陷 **extended defect**

尺寸大于声束直径的缺陷。

注：本文件中的尺寸指缺陷的长、宽和壁厚方向上的大小。

3.3

平面型缺陷 **planar defect**

具有二维可测量尺寸的缺陷。

3.4

体积型缺陷 **volumetric defect**

具有三维可测量尺寸的缺陷。

3.5

外层 **rim zone**

从表面起到壁厚的三分之一处，但不超过 30 mm。

3.6

不可测量尺寸 **non-measurable dimension**

缺陷的尺寸小于声束直径，取决于探头的尺寸和频率。

3.7

补焊 **repair welding**

为保证铸钢件达到其要求的质量所进行的焊接。

4 一般要求

4.1 订货信息

订货时需方应提供下列信息：

- a) 铸钢件超声检测的区域、数量或比例；
- b) 铸钢件各检测区域的质量等级；
- c) 检测工艺要求；
- d) 对检测工艺附加要求，见 5.5.1。

4.2 检测范围

应采用最合适的检测方法，检测铸钢件的全部被检区域（如铸钢件形状允许）。

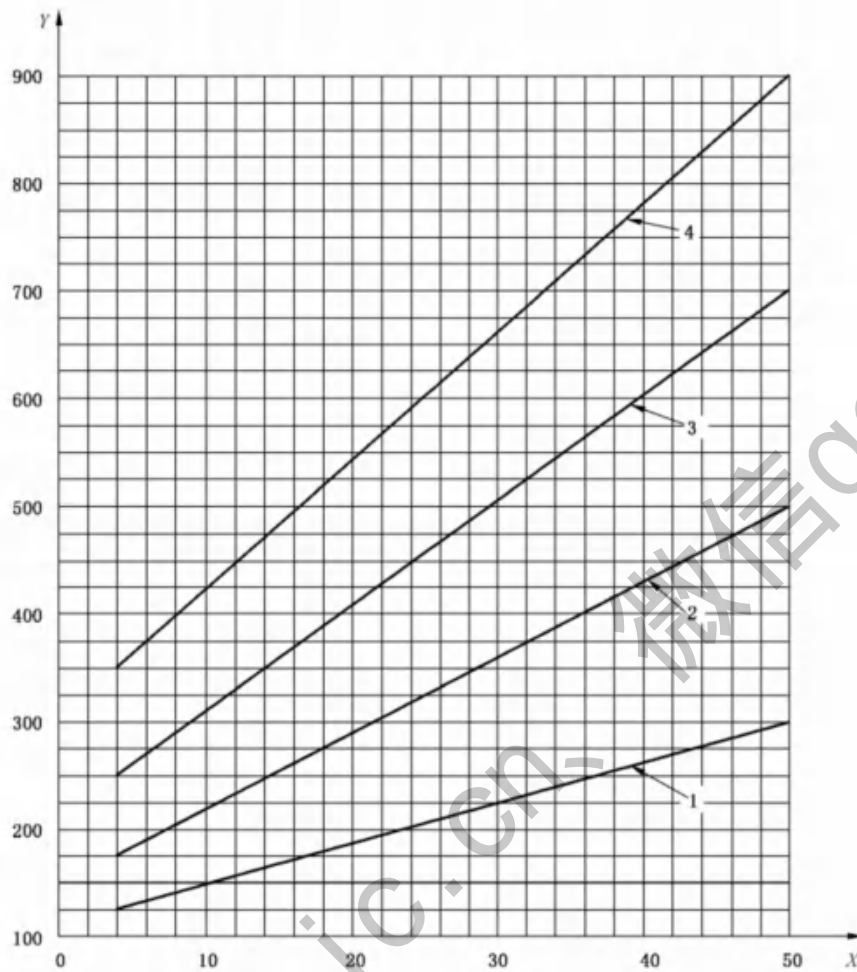
4.3 缺陷允许的最大限值

4.3.1 一般原则

延伸至外层的内层单个缺陷应按外层缺陷评定。

4.3.2 取向主要垂直于检测面的平面型缺陷允许限值

4.3.2.1 图 1 给出平面型缺陷的允许限值。



标引符号说明:

- 1 — 2 级;
- 2 — 3 级;
- 3 — 4 级;

4 — 5 级。

X — 距检测面的距离,单位为毫米(mm);

Y — 单个缺陷最大允许面积,单位为平方毫米(mm²)。

图 1 斜探头检测在壁厚方向上单个平面型缺陷的允许限值

4.3.2.2 1 级不应存在超过 $\phi 3$ mm FBH 平底孔的缺陷。

4.3.2.3 对于长度大于 10 mm 的缺陷,在壁厚方向上缺陷的最大尺寸不能超过壁厚的 10%。长度不大于 10 mm 的缺陷,在壁厚方向上不能超过壁厚的 25%。

4.3.2.4 在垂直于检测面方向或横向上,最大间距不大于 10 mm 的缺陷,应按单个缺陷进行评定。

4.3.2.5 对于长度大于 3 mm 而不可测量壁厚方向上尺寸的缺陷,不可测量的尺寸应认定为 3 mm,缺陷面积按公式(1)计算:

$$A = 3L \dots\dots\dots (1)$$

式中:

A — 缺陷面积,单位为平方毫米(mm²);

3 — 定义宽度,单位为毫米(mm);

L — 测量长度,单位为毫米(mm)。

4.3.3 体积型缺陷允许限值

表 1 给出了体积型缺陷允许的限值,不应有超过限值中任何规定的缺陷。

表 1 体积型缺陷允许的限值

特征	层(见图2)	质量等级										
		1		2		3		4		5		
铸钢件被检部位的厚度/mm	—	≤50	>50~100	>100~600	>50~100	>100~600	≤50	>50~100	>100~600	≤50	>50~100	>100~600
不可测量尺寸的缺陷(点状缺陷)												
平底孔最大当量直径/mm	外层 内层	*										
在 100 mm×100 mm 框内应记录的缺陷数量	外层 内层	3	5	6	6	6	不做评定					
最大底波降低量/dB	—	12										
可测量尺寸的缺陷(延伸缺陷)												
平底孔最大当量直径/mm	外层 内层	*										
在壁厚方向上缺陷的最大尺寸	外层 内层	层厚度的 15% 壁厚的 15%										
不可测量宽度的缺陷的最大长度/mm	外层 内层	75	75	75	75	75	75	75	75	75	75	75
最大单个缺陷面积 ^{c,d} /mm ²	外层 内层	75	75	100	75	75	120	100	100	150	100	150
评定区域内最大总面积 ^c /mm ²	外层	600	1 000	1 000	600	2 000	2 000	2 000	2 000	2 000	3 000	4 000
	内层	10 000	10 000	15 000	15 000	15 000	20 000	20 000	15 000	20 000	20 000	40 000
评定区域内最大总面积 ^c /mm ²	外层	10 000	10 000	10 000	10 000	10 000	10 000	10 000	15 000	15 000	15 000	20 000
	内层	10 000	15 000	15 000	15 000	20 000	20 000	20 000	20 000	20 000	30 000	40 000
评定区域/mm ²	—	150 000≈(390 mm×390 mm)		100 000≈(320 mm×320 mm)								
2 MHz 或 2.5 MHz 时,非铸件形状或耦合不良引起的底波降低量/dB	—	12										

* 壁厚≤50 mm,平底孔直径>8 mm,不准许。壁厚>50 mm,外层平底孔直径>8 mm,是否允许,供需双方协商。

^b 内外层累积。

^c 缺陷间距<25 mm,按一个缺陷评定。

^d 如果内层单个缺陷尺寸≤其壁厚的 10%(如中心疏松),质量等级 2~4 级允许超过表中规定数值的 50%,质量等级 5 级没有规定限值。

4.3.4 作为超声检测补充的射线检测所允许的缺陷最大值

除非订货时另有协议,当完成射线和超声联合检测后,确定缺陷位于内层时,缺陷允许降低一个等级,例如射线检测 3 级代替 2 级。

4.4 人员资格

超声检测人员应依据 GB/T 9445 取得相应资格证书,也可根据其他等同认可标准的规定取得相应资格证书。

4.5 壁厚分区

按铸钢件待装配(精加工)尺寸划分,分为内层和外层,壁厚分区见图 2。

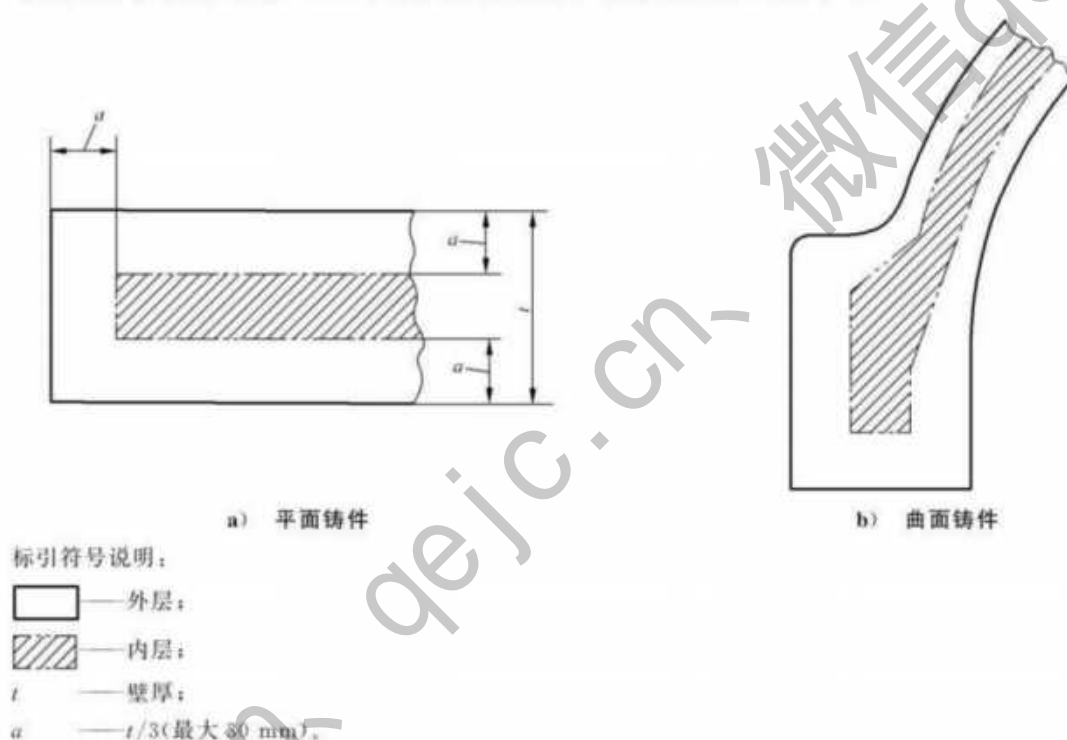


图 2 壁厚分区示意图

4.6 质量等级

若需方对铸钢件不同区域有不同的质量等级要求,应清楚地图纸上注明,并应包括:

- a) 准确定位检测区域所需的所有尺寸;
- b) 准备焊接区域和特殊外层厚度。

1 级仅适用于准备焊接区和特殊的外层。

除非订货时另有协议,否则补焊区按与母材相同等级验收。

5 检测方法

5.1 一般原则

应符合 GB/T 39239、GB/T 39240、GB/T 39242 规定的检测原则。

5.2 材料

5.2.1 材料的超声可探性,通过比较参考反射体回波高度(通常是第一次底波)和噪声信号来评价。评价应选择铸钢件具有代表性的区域,该区域代表了工件的表面粗糙度和最大厚度范围,且应上下面平行。依据表 2 的参考回波高度,应至少高出噪声信号 6 dB。

表 2 超声可探性要求

壁厚/mm	能探测到的最小平底孔直径/mm
≤300	3
>300~400	4
>400~600	6

5.2.2 在评价的最大厚度处,如果最小可检出的平底孔或相当的横孔回波信号高出噪声信号不到 6 dB,超声可探性不能满足要求。在这种情况下,当信噪比至少为 6 dB 时,可检出的平底孔或横孔直径应在检测报告中注明,并经供需双方同意。

5.2.3 平底孔直径尺寸的评定,可以采用距离增益尺寸法(DGS)或者使用具有相同的材料、热处理状态和壁厚的平底孔试块,试块平底孔直径可用表 2 或相当的横孔直径来确定。

公式(2)用于平底孔和横孔的直径转换。

$$D_{SDH} = \frac{4.935 D_{FBH}^2}{\lambda \cdot s} \dots\dots\dots (2)$$

式中:

D_{SDH} ——横孔直径,单位为毫米(mm);

D_{FBH} ——平底孔直径,单位为毫米(mm);

λ ——波长,单位为毫米(mm);

s ——声程,单位为毫米(mm)。

公式(2)仅适用于 $D_{SDH} \geq 2\lambda$ 、 $s \geq 5$ 倍近场长度的单晶探头。

5.3 设备和耦合剂

5.3.1 仪器设备

超声仪器应符合 GB/T 27664.1 的要求,并应具备下列特性:

- a) 钢中纵波和横波至少在 10 mm~2 000 mm 范围内可连续选择调整;
- b) 应具有 80 dB 以上连续可调的增益,最小增益步进不大于 2 dB,精度在 ±1 dB;
- c) 时基线性误差不应大于 2%,垂直线性误差不应大于 5%;
- d) 反射法或直射法模式;
- e) 对采用脉冲反射技术的单晶和双晶探头,公称频率至少适用于 1 MHz~5 MHz。

5.3.2 探头

5.3.2.1 探头应符合 GB/T 27664.2、GB/T 27664.3 的要求,并满足下列规定:

- a) 公称频率应在 1 MHz~5 MHz 范围内;
- b) 斜探头角度应在 35°~70°之间。

5.3.2.2 铸钢件检测可用直探头或斜探头,适合的探头类型应依据铸钢件的形状和探测的缺陷类型选取。

5.3.2.3 检测近表面区,应使用双晶直探头或双晶斜探头。

5.3.3 核查超声检测设备

应按 GB/T 27664.3 的规定,定期核查超声检测设备。

5.3.4 耦合剂

应使用符合 GB/T 39240 规定的耦合剂,在核查和随后的检测中应使用同一种耦合剂。耦合效果采用平行底面一次或多次底波来检查。

5.3.5 参考试块

按 GB/T 39242 的规定,应由在特定范围内与被检铸钢件具有相同或相近声学特性的材料制作,并且表面状态相同或相近。如果试块与被检铸钢件声学特性不同,应进行传输修正。试块用来调整灵敏度和范围设定。

5.4 铸钢件扫查表面的准备

5.4.1 扫查表面的准备,见 GB/T 39240,扫查表面应能与探头保持充分的耦合,应无锈蚀、氧化皮、焊接飞溅等干扰声束传播和妨碍探头移动的物质。

5.4.2 使用单晶探头,为保持充分的耦合,扫查表面的粗糙度应达到 $Ra \leq 25 \mu\text{m}$ 。机加工后表面粗糙度应达到 $Ra \leq 12.5 \mu\text{m}$ 。特殊的检测技术,对表面质量的要求可更高,表面粗糙度应达到 $Ra \leq 6.3 \mu\text{m}$ 。

5.5 检测程序

5.5.1 一般原则

5.5.1.1 主要依据铸钢件的形状、铸造或补焊后可能产生的缺陷,来选择最佳入射方向和适合的探头,铸钢件供方应制定合适的检测工艺规范。

5.5.1.2 应从相对的两个面检测,当只能从一个面检测时,近表面缺陷应附加使用近场分辨探头。

5.5.1.3 双晶探头只适合检测 50 mm 及以下厚度。此外,当供需双方没有其他约定时,所有铸钢件应使用双晶直探头或斜探头检测下列厚度 50 mm 内的区域:

- a) 关键区域,例如:圆角、变截面、加外冷铁处;
- b) 补焊区;
- c) 订货时规定的准备焊接区;
- d) 特殊的外层,订货时规定的铸钢件重要部位。

5.5.1.4 深度超过 50 mm 的补焊区,应使用其他合适的斜探头补充检测。斜探头的入射角度大于 60° ,声程不应超过 150 mm。

5.5.1.5 探头的扫查应有重叠,重叠率应大于探头直径或边长 15%,应有规律的扫查所有被检区域,扫查速度应不超过 150 mm/s。

5.5.2 范围设定

按 GB/T 39242 在检测仪器的显示屏上,用直探头或斜探头采用下列试块或铸钢件本体来调整:

- a) 应按 GB/T 19799.1 校准试块 1 或者按 GB/T 19799.2 校准试块 2;
- b) 与被检材料声学特性相同或相似的材料制成的参考试块;
- c) 直探头在应具有平行表面且距离可测可记录的铸钢件本体。

5.5.3 灵敏度调整

5.5.3.1 一般原则

范围设定(见 5.5.2)后,应按 GB/T 39242 进行灵敏度调整,应采用下述两种方法之一。

a) 距离波幅曲线法(DAC)

距离波幅曲线法是利用一系列不同声程的相同反射体(平底孔或横孔)的回波高度建立的。

b) 距离增益尺寸法(DGS)

距离增益尺寸法是利用一系列理论上计算出的声程、仪器增益、垂直于声束轴线的平底孔直径的关系建立的。

5.5.3.2 传输修正

传输修正按照 GB/T 39242 确定。

当使用参考试块时,应进行传输修正。传输修正与耦合面的粗糙度和对应面的粗糙度有关。如果对应面是机加表面或表面粗糙度 $Ra \leq 12.5 \mu\text{m}$,能够满足传输修正的测定。

5.5.3.3 缺陷的检测

5.5.3.3.1 应将增益适当提高,最多提高到显示屏上可见噪声信号(扫查灵敏度)。

5.5.3.3.2 表 2 给出的平底孔的直径,在检测的厚度范围内,回波高度至少应达到 40%屏高。

5.5.3.3.3 在检测过程中,如果怀疑因缺陷引起底波衰减超出规定的记录值(见表 3),应在此处降低检测灵敏度复探,并应测定底波衰减的值。

表 3 记录限

壁厚/mm	检测区域	不可测量尺寸的缺陷 最小平底孔当量直径*/mm	可测量尺寸的缺陷 最小平底孔当量直径*/mm	底波衰减 最小值/dB
≤ 300	—	4	3	12
$> 300 \sim 400$	—	6	4	
$> 400 \sim 600$	—	6	6	
—	1 级区域	3	3	6
—	特殊外层	3	3	—

* 平底孔与横孔直径转换见公式(2)。

5.5.3.3.4 斜探头灵敏度调整应使反射体的典型回波动态波形在显示屏上清晰可见(见图 3)。推荐斜探头灵敏度调整使用真实的(非人工)平面型缺陷(在壁厚方向有尺寸的裂纹)或垂直于表面且远大于声束宽度的侧壁来校核。在这些情况下,探头斜楔宜与铸钢件表面形状相吻合(见 GB/T 39242)。

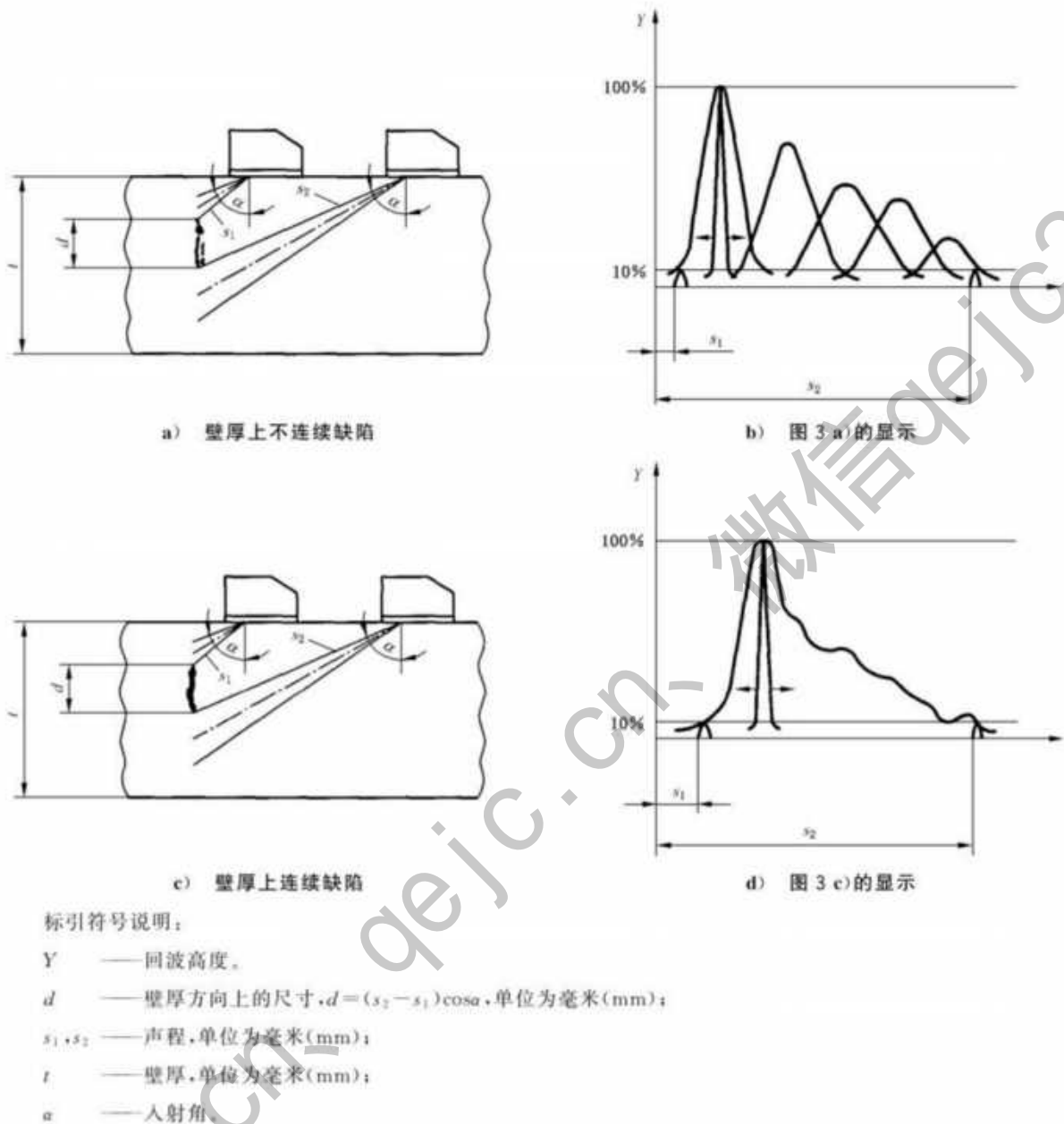


图 3 斜探头测量壁厚方向缺陷尺寸示意图

5.5.4 显示类型

在铸钢件检测中，发现单独或同时出现的以下显示类型，应关注和评定：

- a) 不是由铸钢件外形或耦合引起的底波衰减；
- b) 缺陷的回波。

底波衰减量用底波高度下降的 dB 值表示，显示回波高度用平底孔或横孔直径当量表示。

5.5.5 记录

5.5.5.1 除非另有规定，应记录达到或超出表 3 给出数值的所有底波衰减和缺陷回波高度。

5.5.5.2 当使用斜探头检测时，无论缺陷波幅如何，应记录所有具有游动特征或在壁厚方向上有明显尺

寸的显示,并按 5.5.7.2 测定。

5.5.5.3 记录缺陷位置,在工件上标注并在检测报告里注明,反射点位置也应以示意图或照片形式记录。

5.5.6 评价

记录的缺陷区域(见 5.5.5),应进一步验证其类型、形状、尺寸和位置。

验证可采用改变超声检测技术(例如改变入射角)或者另外采用射线检测技术。

5.5.7 缺陷的特征和定量

5.5.7.1 一般原则

5.5.7.1.1 缺陷的特征和定量见 GB/T 39239。

5.5.7.1.2 工程应用中,只有在一定条件下(如已知缺陷类型、缺陷的简单几何形状、声束对缺陷的最佳入射),才能用超声技术准确测量缺陷的尺寸。

5.5.7.1.3 通过增加声束方向和入射角度可以更好地表征缺陷类型,为简化程序,将缺陷特征分为如下:

- a) 不可测量尺寸的缺陷(点状缺陷);
- b) 可测量尺寸的缺陷(延伸缺陷)。

注 1: 附录 C 提供了声束直径的资料,区别缺陷能否测量尺寸。

注 2: 附录 D 提供了缺陷类型和测定尺寸的资料,也提供了范围设定(见 5.5.2)和灵敏度调整的资料(见 5.5.3)。

5.5.7.1.4 为准确测量缺陷的尺寸,推荐使用在缺陷位置处声束直径尽可能小的探头。

5.5.7.2 主要方向平行于检测面缺陷尺寸的测定

任何缺陷的边界通过最大回波高度下降 6 dB 来测定。对于底波衰减,通过比正常底波高度下降 6 dB(2 MHz 或 2.5 MHz 探头)来测定。

壁厚方向上的缺陷尺寸宜按图 4 测定。

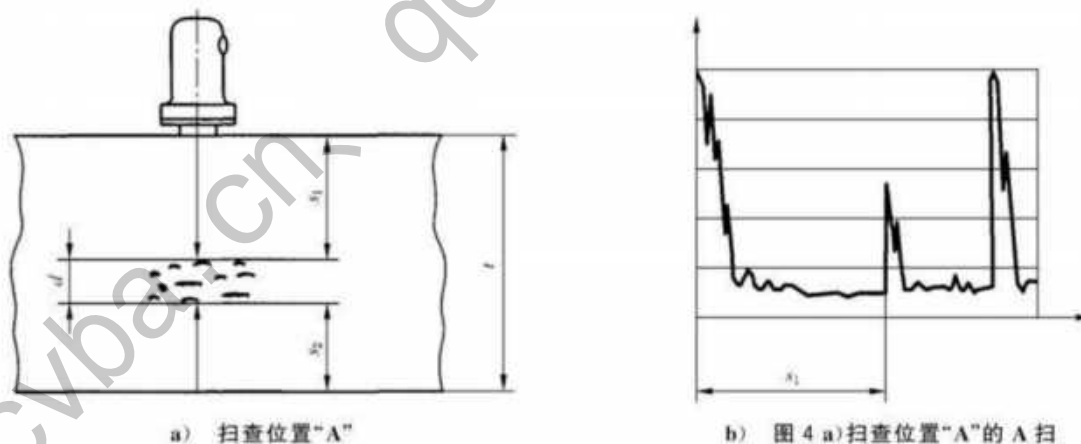
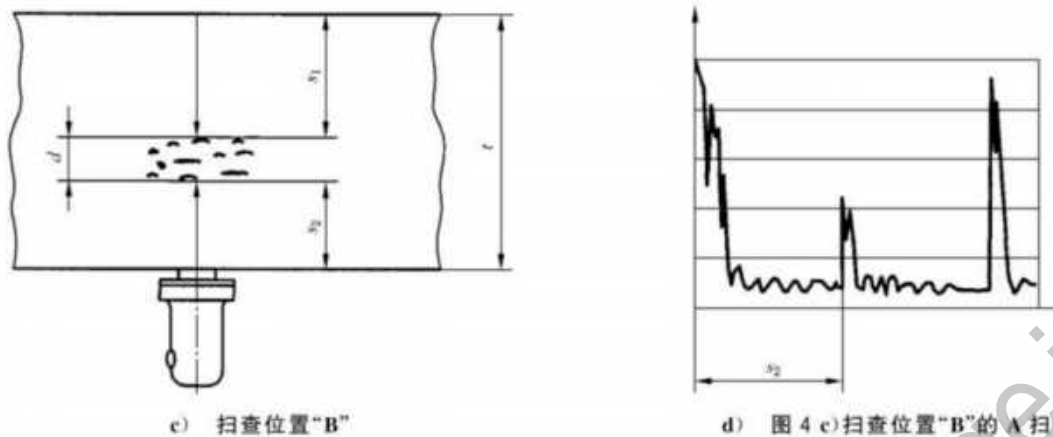


图 4 直探头测量壁厚方向缺陷尺寸示意图



标引符号说明：

- d —— 深度延伸, $d = t - (s_1 + s_2)$, 单位为毫米(mm);
- t —— 壁厚, 单位为毫米(mm);
- s_1, s_2 —— 声程, 单位为毫米(mm)。

图 4 直探头测量壁厚方向缺陷尺寸示意图(续)

5.5.7.3 壁厚方向上缺陷尺寸的测定

平面型缺陷尺寸测定和评定时,应按 5.5.7.1 移动探头,但在这种情况下,回波降低 20 dB(见图 3)。

5.6 检测报告

检测报告应至少包含下述内容:

- a) 执行的标准;
- b) 铸钢件的特性数据;
- c) 检测范围;
- d) 检测设备型号;
- e) 采用的探头;
- f) 检测方法;
- g) 灵敏度调整的数据;
- h) 缺陷的所有特征(例如底波衰减,位置和壁厚方向上的尺寸,长度,面积,平底孔当量直径)和它们位置的描述(示意图或照片);
- i) 检测责任人、资质和检测日期。

附录 A

(资料性)

本文件与 ISO 4992-1:2020 相比的结构变化情况

本文件与 ISO 4992-1:2020 相比在结构上有较多调整,具体章条编号对照情况见表 A.1。

表 A.1 本文件与 ISO 4992-1:2020 的章条编号对照情况

本文件章条编号	对应 ISO 4992-1:2020 章条编号
1~3	1~3
—	3.1
3.1~3.5	3.2~3.6
—	3.7, 3.9~3.11
3.6	3.8
3.7	—
4.1~4.2, 4.3.1	4.1~4.2, 4.3.1
4.3.2.1~4.3.2.5	4.3.2
4.3.3, 4.3.4	4.3.3, 4.3.4
4.4~4.6	4.4~4.6
5.1	5.1
5.2.1, 5.2.2, 5.2.3	5.2
5.3.1	5.3.1
5.3.2.1, 5.3.2.2, 5.3.2.3	5.3.2
5.3.3, 5.3.4	5.3.3, 5.3.4
5.3.5	—
5.4.1, 5.4.2	5.4
5.5	5.5
5.5.1.1~5.5.1.5	5.5.1
5.5.2	5.5.2
5.5.3, 5.5.3.1, 5.5.3.2	5.5.3, 5.5.3.1, 5.5.3.2
5.5.3.3.1~5.5.3.3.4	5.5.3.3
5.5.4	5.5.4
5.5.5.1~5.5.5.3	5.5.5
5.5.6	5.5.6

表 A.1 本文件与 ISO 4992-1:2020 的章条编号对照情况 (续)

本文件章条编号	对应 ISO 4992-1:2020 章条编号
5.5.7.1.1~5.5.7.1.4	5.5.7.1
5.5.7.2,5.5.7.3	5.5.7.2,5.5.7.3
5.6	5.6
附录 A,附录 B	—
附录 C,附录 D	附录 A,附录 B
—	参考文献

附录 B

(资料性)

本文件与 ISO 4992-1:2020 的技术性差异及其原因

本文件与 ISO 4992-1:2020 的技术性差异及其原因见表 B.1。

表 B.1 本文件与 ISO 4992-1:2020 的技术性差异及其原因

本文件章节编号	技术性差异	原因
1	增加了“不适用于奥氏体钢及奥氏体-铁素体双相不锈钢,马氏体不锈钢可参考执行。”	更加明确不适应的材料
2	关于规范性引用文件,本文件做了具有技术性差异的调整,调整的情况集中反映在第 2 章“规范性引用文件”中,具体调整如下: ——用等同采用国际标准的 GB/T 9445 代替 ISO 9712(见 4.4); ——用修改采用国际标准的 GB/T 12604.1 代替 ISO 5577(见第 3 章); ——用等同采用国际标准的 GB/T 19799.1 代替 ISO 2400(见 5.5.2); ——用等同采用国际标准的 GB/T 19799.2 代替 ISO 7963(见 5.5.2); ——用修改采用欧洲标准的 GB/T 27664.1 代替 ISO 22232-1(见 5.3.1); ——用修改采用欧洲标准的 GB/T 27664.2 代替 ISO 22232-2(见 5.3.2.1); ——用修改采用欧洲标准的 GB/T 27664.3 代替 ISO 22232-3(见 5.3.2.1); ——用修改采用国际标准的 GB/T 39239 代替 ISO 16827(见 5.5.5.1.1); ——用修改采用国际标准的 GB/T 39240 代替 ISO 16810(见 5.1.5.3.4); ——用修改采用国际标准的 GB/T 39242 代替 ISO 16811(见 5.5.5.5.3.2); ——删除了 ISO 11971	以适应我国的标准体系和技术条件
3	删除了“3.1 参考缺陷回波当量尺寸”“3.7 特殊外层”“3.9 制造焊接”“3.10 对接焊”“3.11 完成焊” 增加了“3.7 补焊” 3.1~3.5 英文术语中“discontinuity”替换成“defect” 修改了 3.6,删除了 ISO 4992-1 中 3.8 的注	使用常用的“平底孔当量”代替“参考缺陷回波当量” 删除非铸钢件的内容,补充了铸钢件专业术语 使用“缺陷”表示铸件问题部位 ISO 4992-1 中“discontinuity”对应“不连续”,“defect”对应“缺陷”
4.2	删除“对于壁厚大于 600 mm 的铸钢件,其检测方法、记录限、验收等级由供需双方商定。”	范围中已说明对于壁厚大于 600 mm 的铸钢件,如无特殊要求,可参照执行

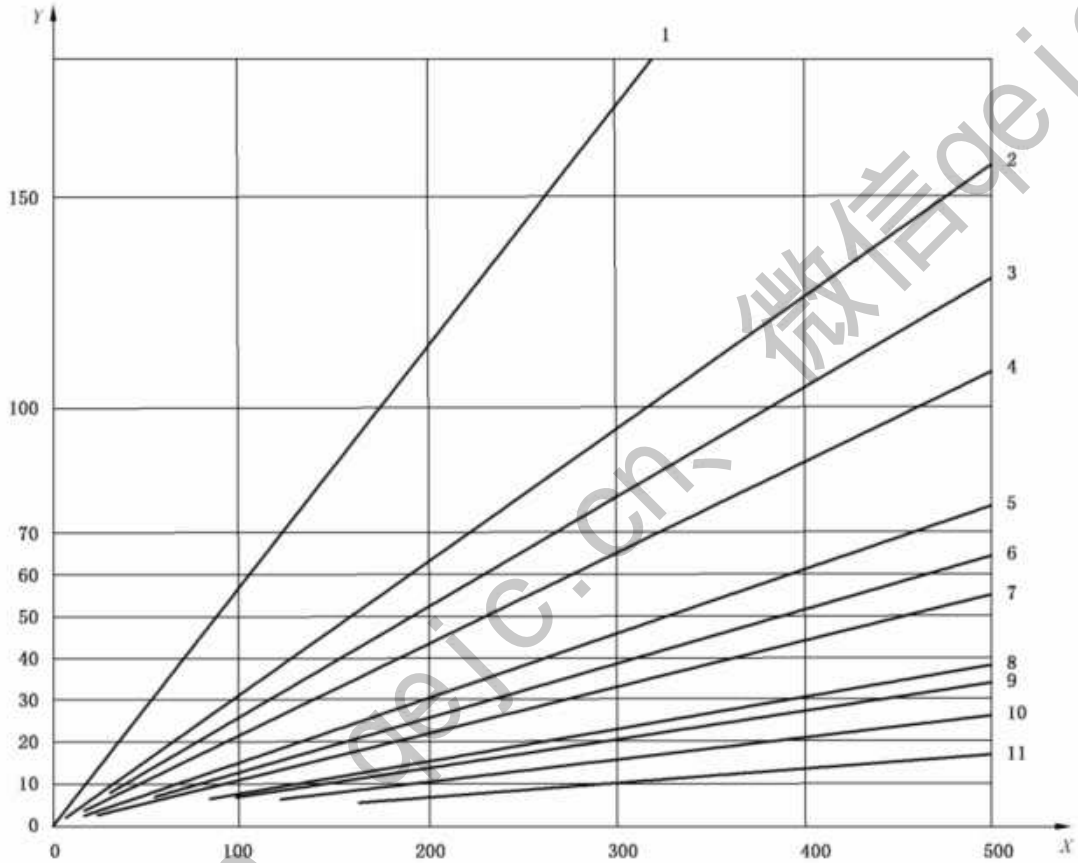
表 B.1 本文件与 ISO 4992-1:2020 的技术性差异及其原因 (续)

本文件章节条编号	技术性差异	原因
表 1	增加了“最大底波降低量, dB”“2 MHz 或 2.5 MHz 时, 非铸件形状或耦合不良引起的底波降低量, dB”两行指标	补充了体积型缺陷最大底波降低量允许的限值
4.3.4	删除“更多信息, 见 EN 1559-2。”	对于国内订货协议, EN 1559-2 无实际指导作用
5.2.3	ISO 4992-1 的注修改为“5.2.3 平底孔直径尺寸的评定, 可以采用距离增益尺寸法(DGS)或者使用具有相同的材料、热处理状态和壁厚的平底孔试块, 试块平底孔直径依据表 2 或相当的横孔直径。”	明确了平底孔直径尺寸评定要求
5.3.1	增加了“时基线性误差不大于 2%”	缺少时基线性误差的评价
5.3.2.1	ISO 4992-1 的注修改为“5.3.2.2 铸钢件检测可用直探头或斜探头, 适合的探头类型应依据铸钢件的形状和探测的缺陷类型选取。”	规定了探头选取技术要求
5.3.2.3	修改为“检测近表面区, 应使用双晶直探头或双晶斜探头。”	对于近表面区域, 规定使用双晶探头
5.3.4	删除“耦合剂应湿润检测表面并确保声波传播。” ISO 4992-1 的注“耦合效果采用平行底面一次或多次底波来检查。”修改为条款内容	本文件中提及应使用符合 GB/T 39240 规定的耦合剂, 已经规定了对耦合剂的要求 明确耦合剂耦合效果技术要求
5.3.5	增加了“参考试块”	用试块调整灵敏度
5.4.1	增加了“应无锈蚀、氧化皮、焊接飞溅等干扰声束传播和妨碍探头移动的物质。”	以适应我国扫查表面的要求
5.4.2	增加了“使用单晶探头时, 为保持充分的耦合, 扫查表面粗糙度应达到 $Ra \leq 25 \mu\text{m}$ ”	缺少扫查表面粗糙度要求
5.5.1.3	修改为“b) 补焊区”	ISO 4992-1 5.5.1 b) 中内容为“完成焊接区”, 不符合铸钢件内容, 进行调整, 改为“补焊区”
5.5.1.4	修改为“深度超过 50 mm 的补焊区, 应使用其他合适的斜探头补充检测”	ISO 4992-1 5.5.1 中第 4 段, 使用“完成焊接区”, 不符合铸钢件内容, 进行调整, 改为“补焊区”
5.5.1.5	增加了“重叠率应大于探头直径或边长 15%, 应有规律的扫查所有被检区域”	明确重叠率
5.5.3.1	删除“注: 通常采用 2 MHz 的频率和 $\phi 6 \text{ mm}$ 直径的平底孔。”	常规设置, 无需单独提及
5.5.3.2	修改为“当使用参考试块时, 应进行传输修正。” 增加了“传输修正与耦合面的粗糙度和对应面的粗糙度有关。如果对应面是机加表面或表面粗糙度 $Ra \leq 12.5 \mu\text{m}$, 能够满足传输修正的测定。”	明确参考试块传输修正要求 以适应我国传输修正的要求
5.5.7.2	增加了“或 2.5 MHz”	规定了探头的频率

附录 C
(资料性)
声束直径

本附录提供了声束直径的资料,区别缺陷能否测量尺寸。

图 C.1 给出了各种声程和近场长度的探头所对应的声束直径,表 C.1 给出了各种探头的近场长度。



标引符号说明:

- | | |
|------------------------------|---------------------------------|
| 1 — 1 MHz, L, $\phi 10$; | 7 — 4 MHz, T, 8×9 ; |
| 2 — 2 MHz, L, $\phi 10$; | 8 — 2 MHz, T, 20×22 ; |
| 3 — 1 MHz, L, $\phi 24$; | 9 — 4 MHz, L, $\phi 24$; |
| 4 — 2 MHz, T, 8×9 ; | 10 — 5 MHz, L, $\phi 24$; |
| 5 — 4 MHz, L, $\phi 10$; | 11 — 4 MHz, T, 20×22 ; |
| 6 — 2 MHz, L, $\phi 24$; | |

X — 声程,单位为毫米(mm);

Y — 声束直径(-6 dB),单位为毫米(mm)。

图 C.1 各种声程和近场长度的探头对应的声束直径

表 C.1 各种探头的近场长度

探头晶片尺寸 mm	近场长度/mm(近似值)					
	纵波(L)				横波(T)	
	1 MHz	2 MHz	4 MHz	5 MHz	2 MHz	4 MHz
φ10	4.2	8.0	15.6	—	—	—
φ24	22.7	45	88	115	—	—
8×9	—	—	—	—	14	28
20×22	—	—	—	—	75	150

近场长度和声束直径可以通过公式(C.1)和公式(C.2)计算：

$$N = D_c^2 / 4\lambda \quad \dots\dots\dots (C.1)$$

$$D_F = \lambda s / D_c \quad \dots\dots\dots (C.2)$$

式中：

N —— 近场长度,单位为毫米(mm)；

D_c —— 晶片直径,单位为毫米(mm)；

λ —— 波长,单位为毫米(mm)；

s —— 声程,单位为毫米(mm)；

D_F —— 声束直径,单位为毫米(mm)。沿着声束方向,垂直于声轴的声压减小 6 dB。

附录 D

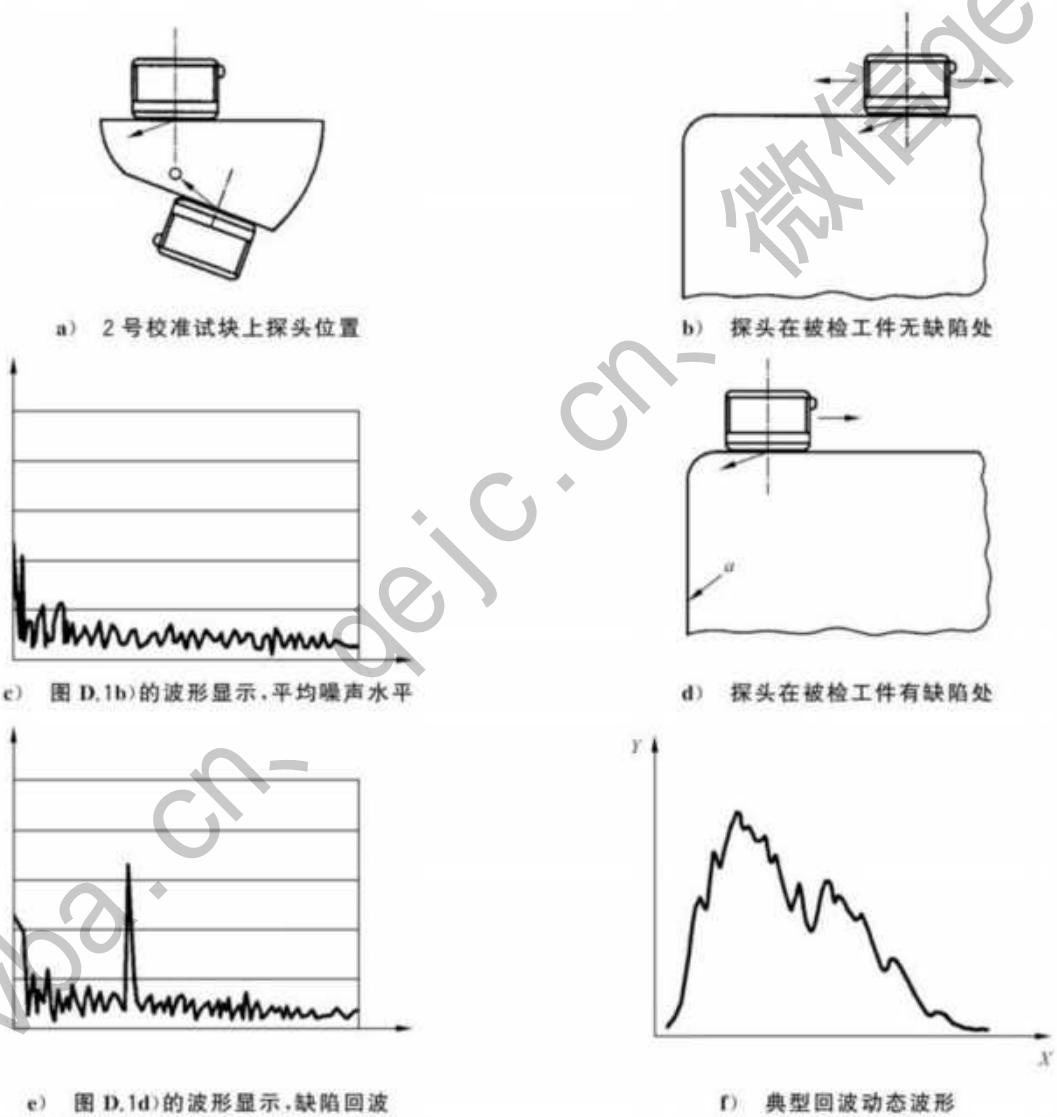
(资料性)

典型缺陷所产生的显示类型

图 D.1~图 D.11 展示了典型显示类型及回波动态与典型缺陷类型的关系。

为了识别缺陷类型,检测灵敏度按照如下调整:

- a) 被检表面到缺陷的距离;
- b) 缺陷的几何形状;
- c) 被检表面的粗糙度。



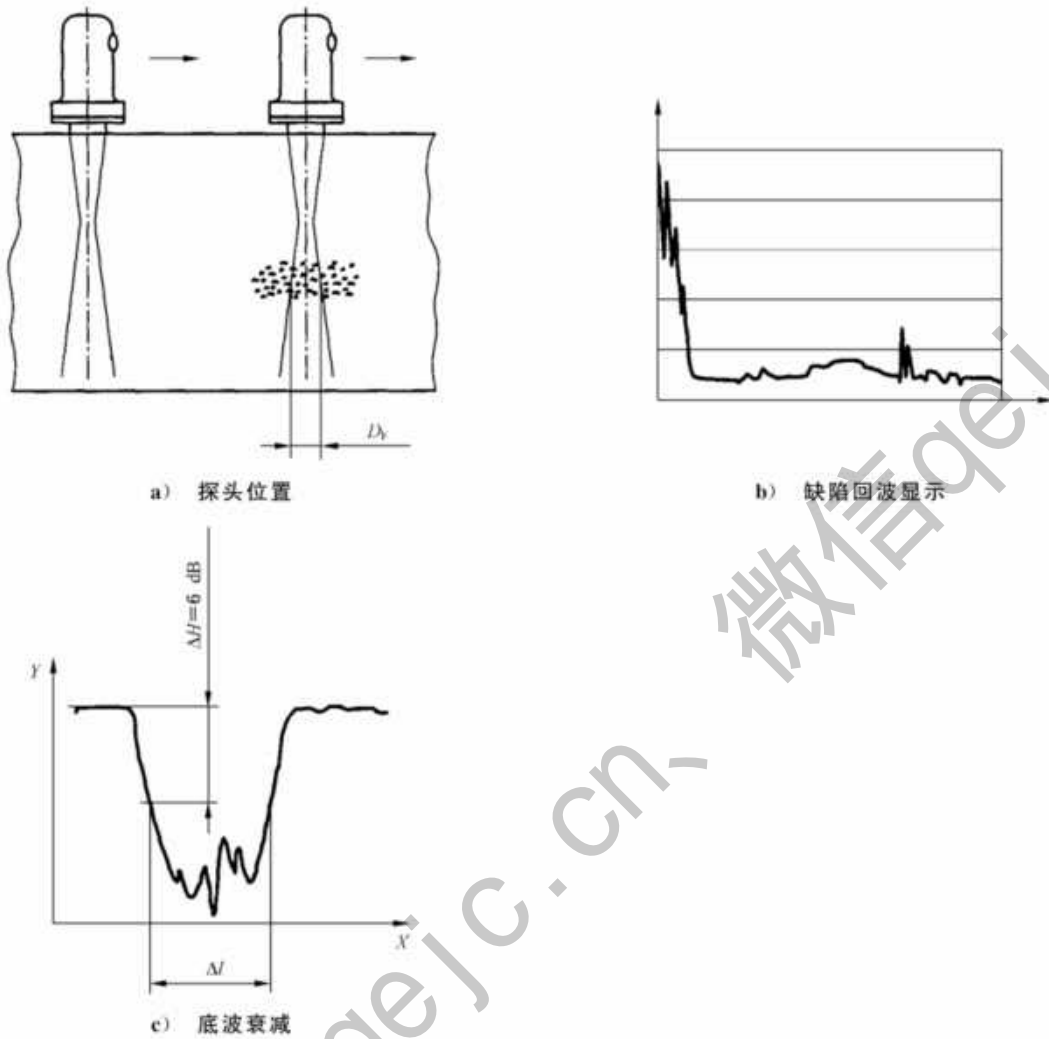
标引符号说明:

X —— 探头移动;

Y —— 回波高度;

a —— 铸态表面。

图 D.1 使用双晶斜探头(4 或 5 MHz, 60°)检测壁厚方向外层的可测量尺寸的缺陷时, 超声仪器范围设定和灵敏度调整



标引符号说明：

ΔH —— 底波衰减值；

X —— 探头移动；

Y —— 回波高度；

D_F —— 声束直径,单位为毫米(mm)；

ΔL —— 缺陷尺寸,单位为毫米(mm)。

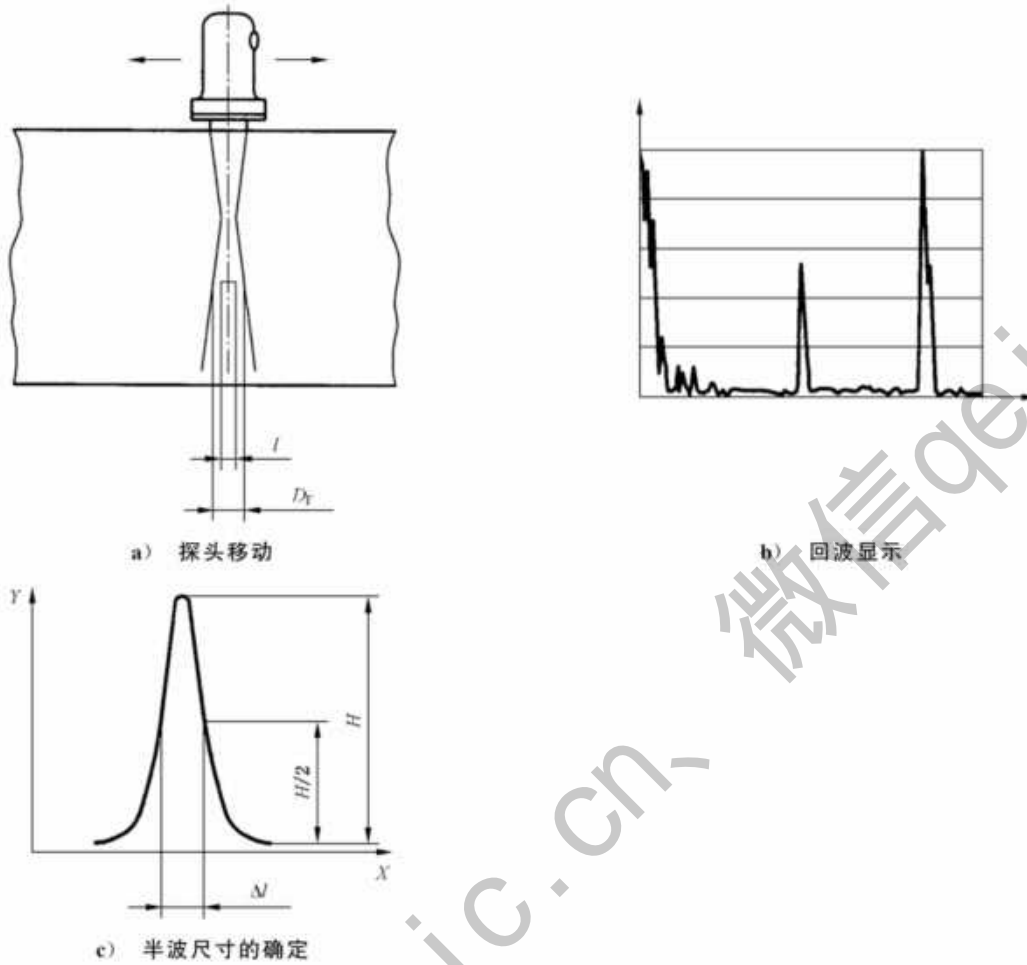
典型显示：

底波衰减超过 12 dB,通常看不见缺陷回波。

原因：海绵状缩松、气孔、夹杂或者大倾斜的缺陷。

$\Delta L > D_F$

图 D.2 测量底波衰减 12 dB 以上的缺陷尺寸



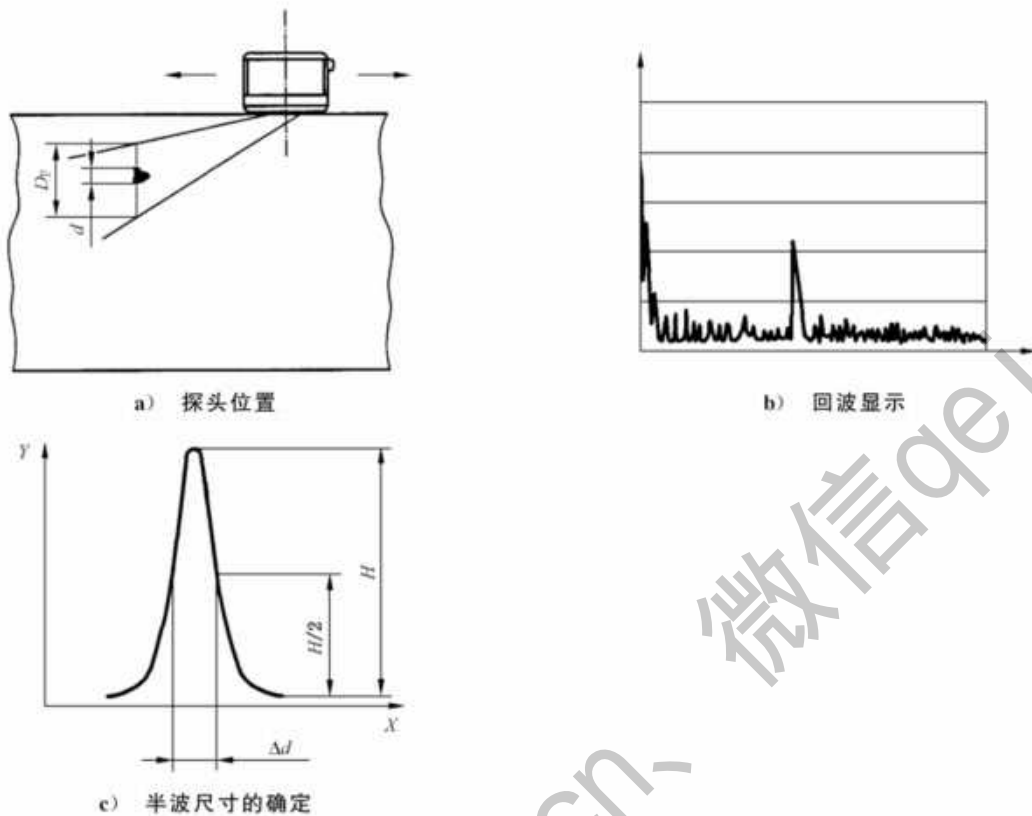
标引符号说明：

- l —— 缺陷的横向尺寸,单位为毫米(mm);
- Δl —— 半波尺寸,单位为毫米(mm);
- H —— 单个缺陷的最大回波高度,单位为毫米(mm);
- X —— 探头移动距离,单位为毫米(mm);
- Y —— 回波高度,单位为毫米(mm);
- D_F —— 声束直径,单位为毫米(mm)。

典型显示：

在反射点单个缺陷的半波尺寸小于或等于声束直径 D_F 。

图 D.3 不可测量尺寸的单缺陷



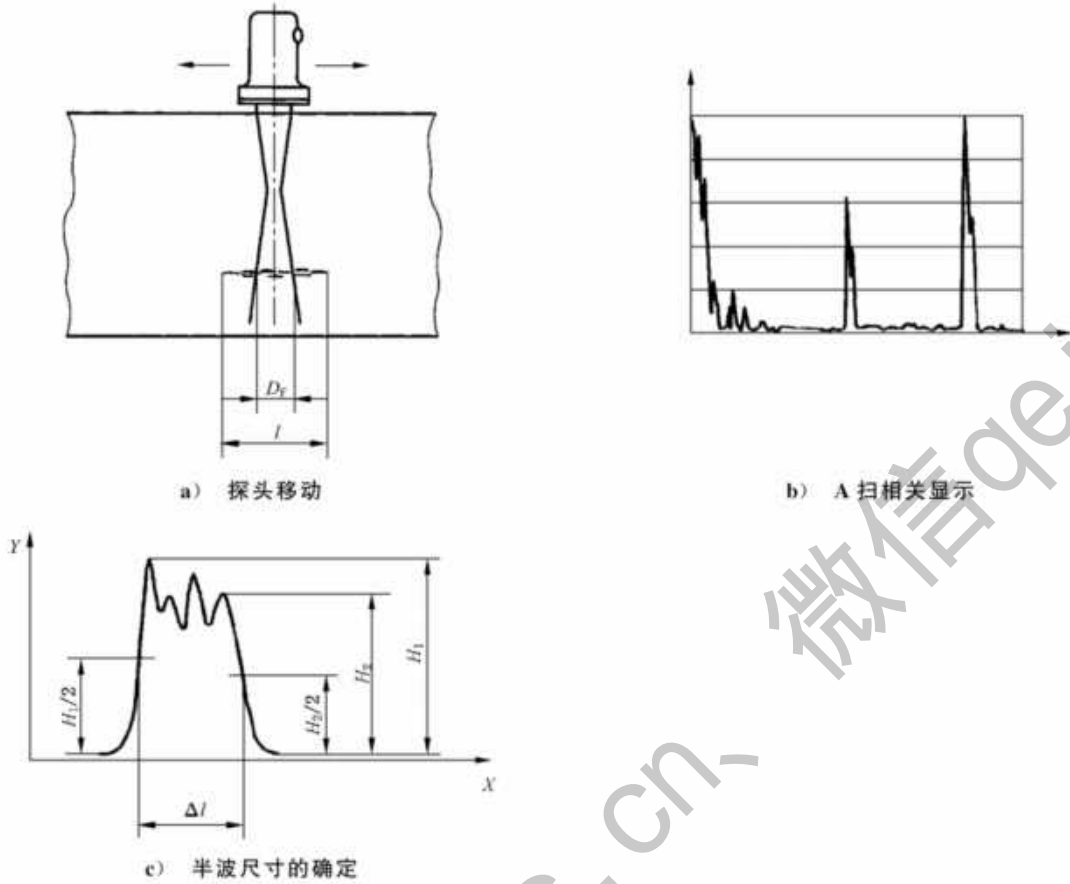
标引符号说明:

- d ——壁厚方向上缺陷的尺寸,单位为毫米(mm);
- Δd ——半波尺寸,单位为毫米(mm);
- H ——单个缺陷的最大回波高度,单位为毫米(mm);
- X ——探头移动距离,单位为毫米(mm);
- Y ——回波高度,单位为毫米(mm);
- D_p ——声束直径,单位为毫米(mm)。

典型显示:

在反射点单个缺陷的半波尺寸 Δd 小于或等于声束直径 D_p 。

图 D.4 不可测量尺寸的单个缺陷,可测量平行于检测面的尺寸而不可测量壁厚方向上尺寸



标引符号说明：

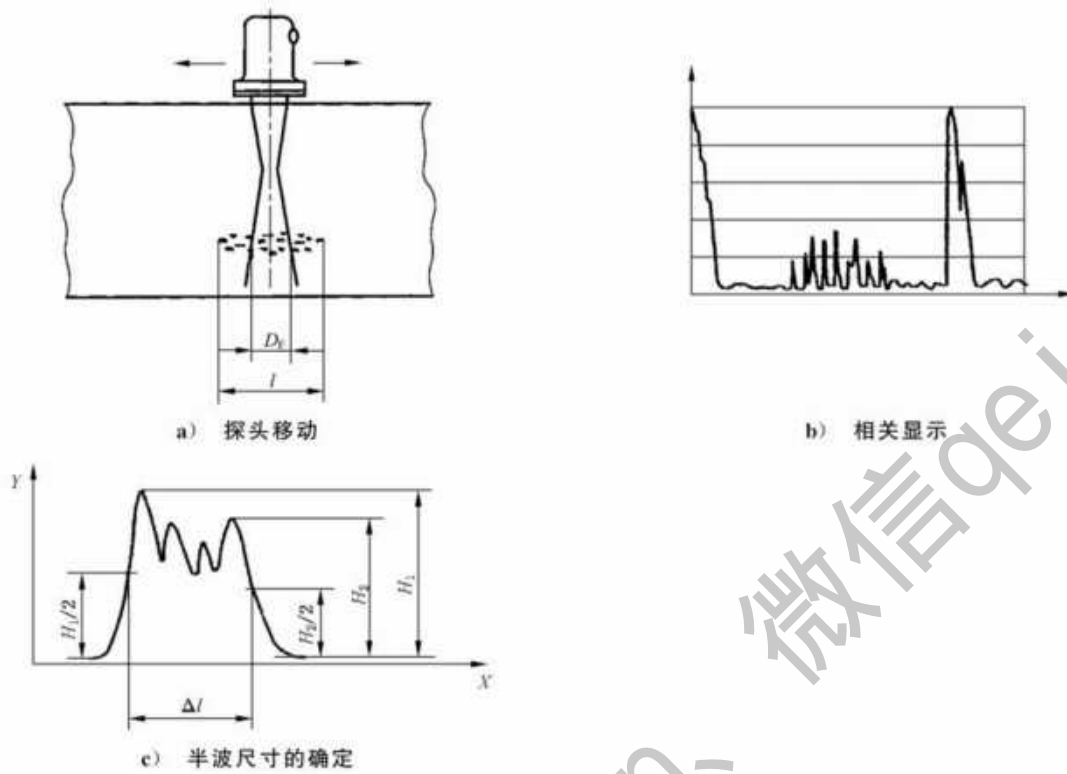
- l —— 缺陷的横向尺寸,单位为毫米(mm);
- Δl —— 半波尺寸,单位为毫米(mm);
- H_1, H_2 —— 显示的相对两侧最大回波高度,单位为毫米(mm);
- X —— 探头移动,单位为毫米(mm);
- Y —— 回波高度,单位为毫米(mm);
- D_f —— 声束直径,单位为毫米(mm)。

典型显示：

壁厚方向主要在同一位置的单个缺陷。

缺陷范围的尺寸大于声束直径 D_f 。

图 D.5 可测量尺寸的单个缺陷：可测量长度不可测量宽度；既可测量长度又可测量宽度



标引符号说明:

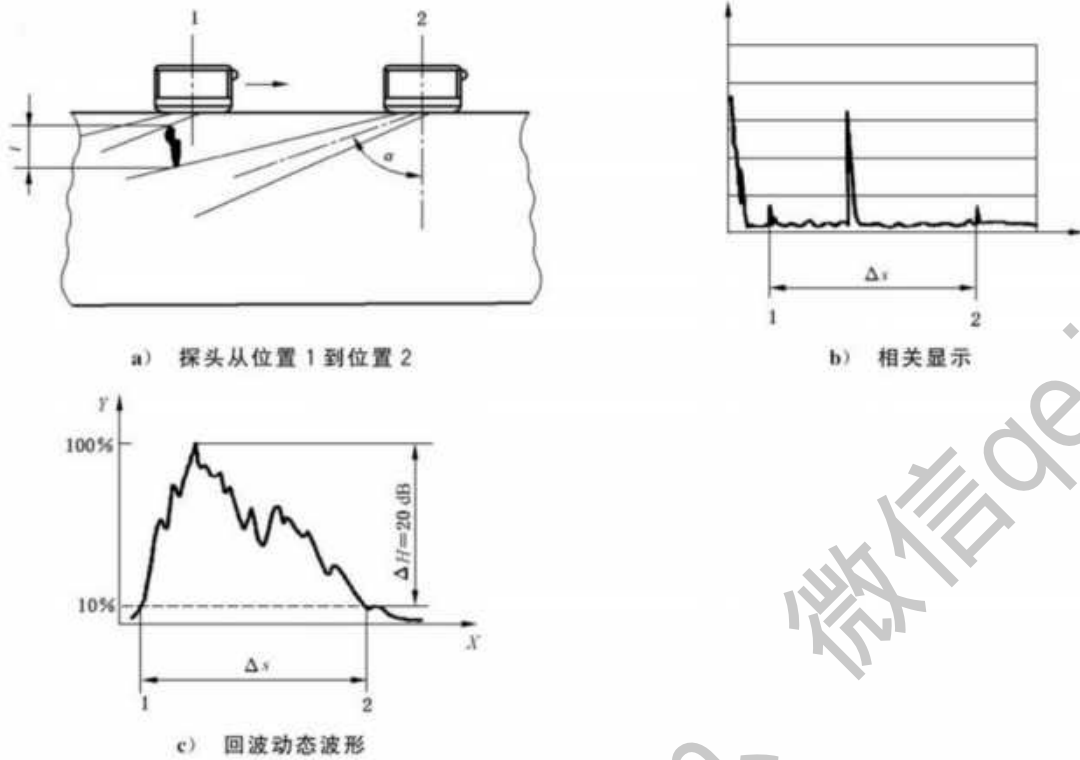
- l —— 缺陷的横向尺寸,单位为毫米(mm);
- Δl —— 半波尺寸,单位为毫米(mm);
- H_1, H_2 —— 显示的相对两侧最大回波高度;
- X —— 探头移动距离,单位为毫米(mm);
- Y —— 回波高度,单位为毫米(mm);
- D_f —— 声束直径,单位为毫米(mm).

典型显示:

密集显示,主要为可分辨但不可测量尺寸。

缺陷范围的尺寸大于或等于声束尺寸 D_f 。

图 D.6 可测量范围尺寸的可分辨的缺陷群



标引符号说明：

1 —— 探头位置 1；

2 —— 探头位置 2；

ΔH —— 显示回波高度最大衰减值，单位为毫米(mm)；

X —— 探头移动距离，单位为毫米(mm)；

Y —— 回波高度，单位为毫米(mm)；

t —— 壁厚方向上的尺寸，单位为毫米(mm)；

Δs —— 从位置 2 到位置 1 的声程差，单位为毫米(mm)；

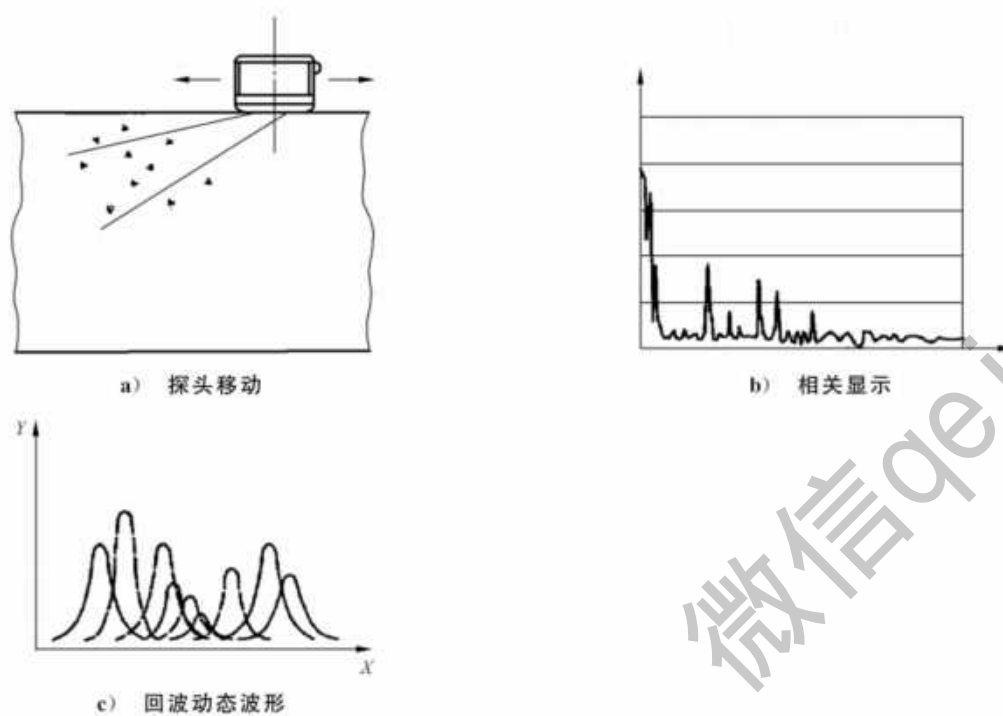
α —— 入射角，单位为度(°)。

典型显示：

仅在壁厚方向上(游动显示)或者在壁厚和平行检测面两个方向上都有明显回波动态的单个反射。

$$t = \Delta s \cos \alpha$$

图 D.7 壁厚方向上可测量尺寸的单个缺陷



标引符号说明：

X —— 探头移动距离,单位为毫米(mm)；

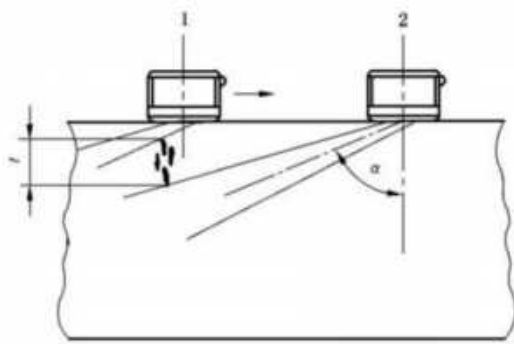
Y —— 回波高度,单位为毫米(mm)。

典型显示：

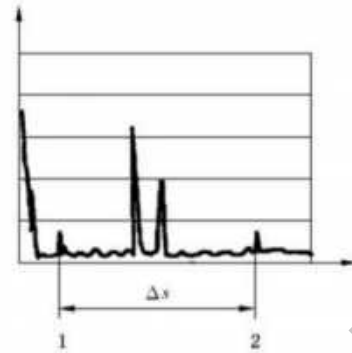
多个单个缺陷。

当探头移动声程改变,所有的显示仍不可测量尺寸。

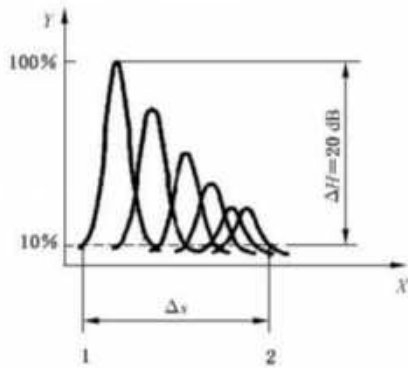
图 D.8 不可测量多个单个缺陷的尺寸,但可测量多个单个缺陷范围尺寸



a) 探头从位置 1 到位置 2



b) 相关显示



c) 回波动态波形

标引符号说明：

1 —— 探头位置 1；

2 —— 探头位置 2；

ΔH —— 显示回波高度最大衰减值，单位为毫米(mm)；

X —— 探头移动距离，单位为毫米(mm)；

Y —— 回波高度，单位为毫米(mm)；

t —— 壁厚方向上缺陷范围的尺寸，单位为毫米(mm)；

Δs —— 从位置 2 到位置 1 的声程差，单位为毫米(mm)；

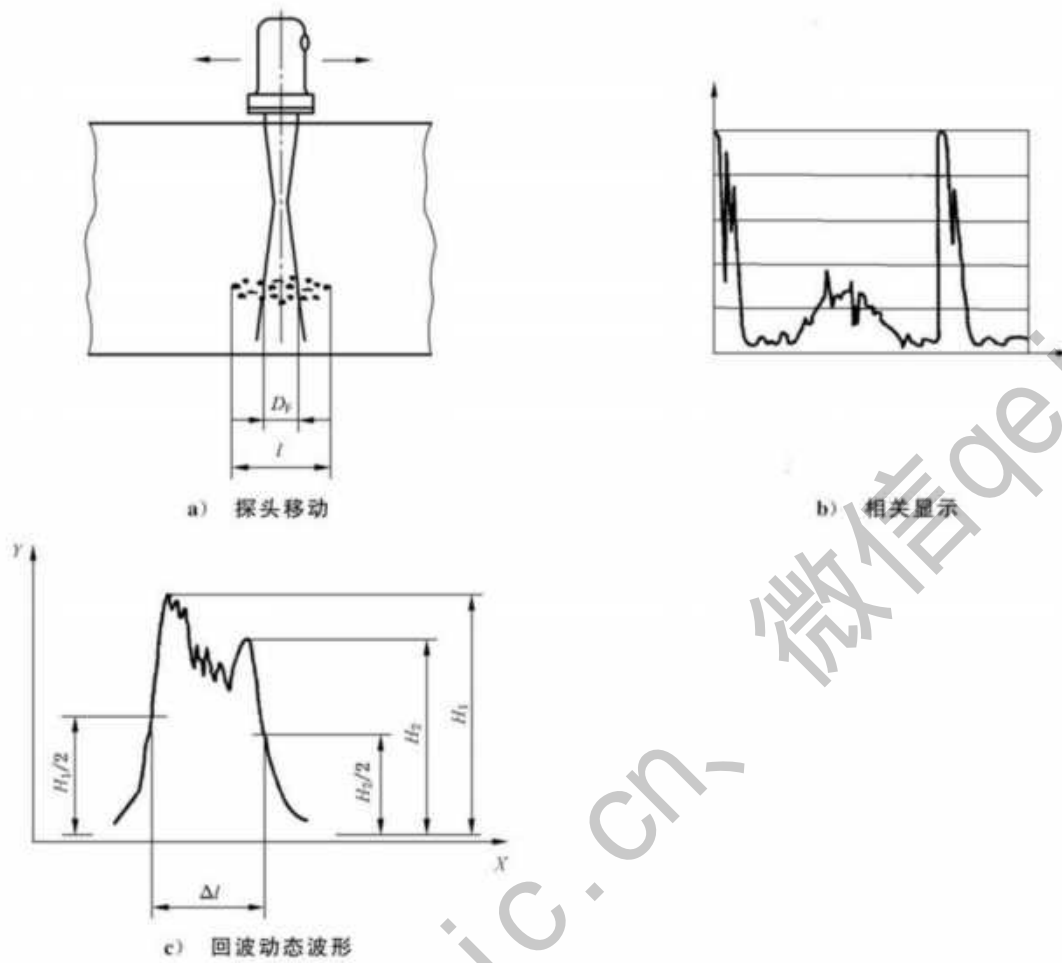
α —— 入射角，单位为度(°)。

典型显示：

主要在壁厚方向上可测量尺寸的单个缺陷群。

$$t = \Delta s \cos \alpha$$

图 D.9 壁厚方向上可测量尺寸的多个平面型缺陷



标引符号说明：

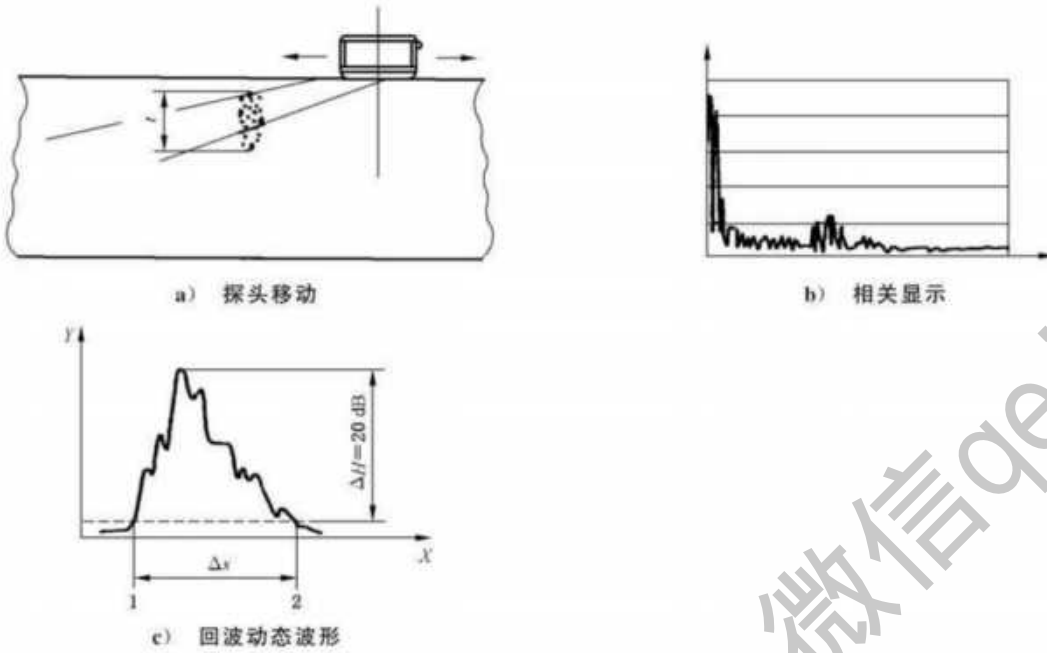
- l —— 缺陷的横向扩展距离,单位为毫米(mm);
- Δl —— 半波尺寸,单位为毫米(mm);
- D_v —— 声束直径,单位为毫米(mm);
- H_1, H_2 —— 显示的相对两侧最大回波高度,单位为毫米(mm);
- X —— 探头移动距离,单位为毫米(mm);
- Y —— 回波高度,单位为毫米(mm)。

典型显示：

主要是无法分辨单个的显示群,缺陷范围的尺寸大于或等于声束直径 D_v 。

如果因几何形状不能获得底波,这种类型的显示不仅应被评价,同时还应按图 D.2 评定底波衰减。

图 D.10 可测量范围尺寸而无法分辨的缺陷群(直探头)



标引符号说明：

1 —— 探头位置 1；

2 —— 探头位置 2；

ΔH —— 显示回波高度最大衰减值，单位为毫米 (mm)；

X —— 探头移动距离，单位为毫米 (mm)；

Y —— 回波高度，单位为毫米 (mm)；

z —— 壁厚方向上缺陷范围的尺寸，单位为毫米 (mm)；

Δs —— 从位置 2 到位置 1 的声程差，单位为毫米 (mm)。

典型显示：

主要是无法分辨的缺陷群。

$$z = \Delta s \cos \alpha$$

式中：

α —— 入射角，单位为度 (°)。

图 D.11 可测量范围尺寸而无法分辨的缺陷群 (斜探头)