

中华人民共和国国家标准

GB/T 21144—2023

代替 GB/T 21144—2007

混凝土实心砖

Solid concrete brick

2023-03-17 发布

2023-10-01 实施

国家市场监督管理总局
国家标准化管理委员会 发布

前 言

本文件按照 GB/T 1.1—2020《标准化工作导则 第 1 部分：标准化文件的结构和起草规则》的规定起草。

本文件代替 GB/T 21144—2007《混凝土实心砖》，与 GB/T 21144—2007 相比，除结构调整和编辑性改动外，主要技术变化如下：

- a) 增加了 MU7.5、MU10 两个强度等级(见 4.3)；
- b) 更改了制砖原料范围，增加再生骨料(见 5.2、5.3，2007 年版的 5.2、5.3)；
- c) 增加了缺棱掉角的个数要求(见 6.2)；
- d) 更改了密度等级的指标要求(见 6.3，2007 年版的 6.3)；
- e) 将“最大吸水率”修改为“吸水率”(见 6.5，2007 年版的 6.5)；
- f) 更改了冻后质量损失率和强度损失率要求，增加了使用地区划分依据(见 6.7，2007 年版的 6.7)；
- g) 增加了产品放射性核素限量要求及试验方法(见 6.10、7.9)；
- h) 更改了尺寸允许偏差和外观质量、抗压强度、碳化系数、软化系数、冻后抗压强度的试验方法(见 7.1、7.3、7.6～7.8，2007 年版的 7.1、7.3、7.6～7.8)；
- i) 删除了附录 A～附录 C(见 2007 年版的附录 A～附录 C)。

请注意本文件的某些内容可能涉及专利。本文件的发布机构不承担识别专利的责任。

本文件由中国建筑材料联合会提出。

本文件由全国墙体屋面及道路用建筑材料标准化技术委员会(SAC/TC 285)归口。

本文件起草单位：中国国检测试控股集团西安有限公司、中铁二十五局集团第二工程有限公司、安徽维东建材股份有限公司、珠海市振业混凝土有限公司、安徽省建筑科学研究设计院、中国建筑砌块协会、广西壮族自治区建筑科学研究设计院、广西恒宁建筑工程质量检测有限责任公司、深圳大学、中国国检测试控股集团股份有限公司、西安银马实业发展有限公司、青海宝恒绿色建筑产业股份有限公司、中建科技(济南)有限公司、中建二局第三建筑工程有限公司、中国路桥工程有限责任公司、黑龙江省中信路桥材料有限公司、河南豫美建设工程检测有限公司、安徽省建筑工程质量监督检测站、中建新疆建工(集团)有限公司、中建三局集团华南有限公司、宁波市城市基础设施建设开发有限公司、中建一局集团第三建筑有限公司、山东信科环化有限责任公司、宁夏昶沣新型建材有限公司、枫林环保科技股份有限公司、德清陆纪环保科技有限公司、桐庐富城墙体材料有限公司、中铁二十局集团第三工程有限公司、北京碧波立业技术检测有限公司、福建海环海滨资源开发有限公司、福建海峡环保集团股份有限公司、中建三局集团有限公司、中建二局第一建筑工程有限公司、山西山安立德环保科技有限公司、北京建工建筑产业化投资建设发展有限公司、北京建工路桥集团有限公司、浙江方远新材料股份有限公司、中国建筑第五工程局有限公司河南分公司、山西一建集团有限公司、广州市市政工程设计研究总院有限公司、华新水泥股份有限公司、中铁二十五局集团第五工程有限公司、中建三局第一建设工程有限责任公司、中建三局集团(江苏)有限公司、山东华鉴工程检测有限公司。

本文件主要起草人：林玲、徐金宇、梁维东、武娜妮、杜建东、丁奕玮、彭超、龙武剑、李韬、孙立群、唐吉福、张玉娇、孙婉琦、罗永亮、葛道文、张爱军、李明科、杨杰、魏翰超、屈俊涛、王钰翔、李亚南、孙双隆、曹映辉、丁小波、索敏、沈璐萍、梅晓丽、王经镇、丁继鹏、田亮、赵延军、裘雨晓、陆建昶、黄勤春、沈学斌、刘波、吴青华、王亚阁、张良、马良、杨林、卢松、赵星辰、贾立军、高海、曹跃冲、程飞、杨杰、游杰勇、薛伟、宁平华、李翔、李叶青、王有旗。

本文件于 2007 年首次发布，本次为第一次修订。

混凝土实心砖

1 范围

本文件规定了混凝土实心砖的规格、等级、标记、原材料、技术要求、试验方法、检验规则、运输和贮存、产品合格证。

本文件适用于建筑物和构筑物用的混凝土实心砖的设计、生产、检测和应用等过程。

2 规范性引用文件

下列文件中的内容通过文中的规范性引用而构成本文件必不可少的条款。其中，注日期的引用文件，仅该日期对应的版本适用于本文件；不注日期的引用文件，其最新版本（包括所有的修改单）适用于本文件。

- GB 175 通用硅酸盐水泥
- GB/T 1596 用于水泥和混凝土中的粉煤灰
- GB/T 4111 混凝土砌块和砖试验方法
- GB 6566 建筑材料放射性核素限量
- GB 8076 混凝土外加剂
- GB/T 14684 建设用砂
- GB/T 14685 建设用卵石、碎石
- GB/T 17431.1 轻集料及其试验方法 第1部分：轻集料
- GB/T 18046 用于水泥、砂浆和混凝土中的粒化高炉矿渣粉
- GB/T 18968 墙体材料术语
- GB/T 25176 混凝土和砂浆用再生细骨料
- GB/T 25177 混凝土用再生粗骨料
- GB 50176 民用建筑热工设计规范
- JC/T 466 砌墙砖检验规则
- JGJ 63 混凝土用水标准
- YB/T 4178 混凝土用高炉重矿渣碎石

3 术语和定义

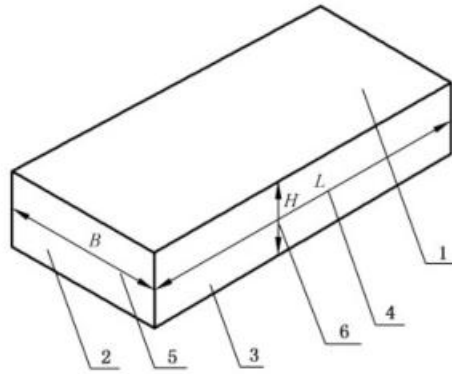
GB/T 18968 界定的以及下列术语和定义适用于本文件。

3.1

混凝土实心砖 **solid concrete brick**

以水泥、骨料，以及根据需要加入的掺合料、外加剂等，经加水搅拌、成型、养护制成的实心砖。

注：代号为 SCB。砖的各部位名称见图 1。



标引序号说明:

- 1——大面;
- 2——顶面;
- 3——条面;
- 4——长度(L);
- 5——宽度(B);
- 6——高度(H)。

图1 混凝土实心砖示意图

4 规格、等级和标记

4.1 规格

主规格尺寸为:240 mm×115 mm×53 mm。其他规格由供需双方协商确定。

4.2 密度等级

按混凝土实心砖的密度,分为 A、B、C 三个等级。

4.3 强度等级

按混凝土实心砖的抗压强度,分为 MU40、MU35、MU30、MU25、MU20、MU15、MU10、MU7.5 八个等级。

4.4 标记

产品按下列顺序进行标记:代号、规格尺寸、强度等级、密度等级和标准编号。

示例:

规格为 240 mm×115 mm×53 mm、强度等级 MU15、密度等级 B 级的混凝土实心砖:

SCB 240×115×53 MU15 B GB/T 21144—2023

5 原材料

5.1 水泥

水泥应符合 GB 175 的规定。

5.2 细骨料

砂应符合 GB/T 14684 的规定。再生细骨料应符合 GB/T 25176 的规定。

5.3 粗骨料

5.3.1 碎石、卵石应符合 GB/T 14685 的规定。再生粗骨料应符合 GB/T 25177 的规定。重矿渣应符合 YB/T 4178 的规定。

5.3.2 轻骨料应符合 GB/T 17431.1 的规定。

5.4 掺合料

粉煤灰应符合 GB/T 1596 的规定。矿渣微粉应符合 GB/T 18046 的规定。

5.5 外加剂

外加剂应符合 GB 8076 的规定。

5.6 水

水应符合 JGJ 63 的规定。

5.7 其他辅助材料

其他辅助材料应符合相关标准的规定,并不应对混凝土实心砖耐久性、环境和人体产生有害影响。

6 技术要求

6.1 尺寸允许偏差

尺寸允许偏差应符合表 1 规定。

表 1 尺寸允许偏差

单位为毫米

项目名称	技术指标
长度(L)	-1~+2
宽度(B)	-2~+2
高度(H)	-1~+2

6.2 外观质量

外观质量应符合表 2 的规定。

表 2 外观质量

项目名称	单位	技术指标
成形面高度差	mm	≤2
弯曲	mm	≤2
缺棱掉角	个数	≤1
	三个方向投影尺寸的最大值	mm

表2 外观质量(续)

项目名称	单位	技术指标
裂纹长度的投影尺寸	mm	≤ 20
完整面 ^a	个	不应少于一条面和一顶面
^a 凡有下列缺陷之一者,不应称为完整面: a) 缺损在条面或顶面上造成的破坏尺寸同时大于 10 mm×10 mm; b) 条面或顶面上裂纹宽度大于 0.2 mm,其长度超过 10 mm。		

6.3 密度等级

密度等级应符合表3的规定。

表3 密度等级

单位为千克每立方米

密度等级	密度平均值
A	$\geq 2\ 000$
B	1 680~<2 000
C	<1 680

6.4 强度等级

强度等级应符合表4的规定。

表4 强度等级

单位为兆帕

强度等级	抗压强度	
	平均值	单块最小值
MU40	≥ 40.0	≥ 35.0
MU35	≥ 35.0	≥ 30.0
MU30	≥ 30.0	≥ 26.0
MU25	≥ 25.0	≥ 21.0
MU20	≥ 20.0	≥ 16.0
MU15	≥ 15.0	≥ 12.0
MU10	≥ 10.0	≥ 8.0
MU7.5	≥ 7.5	≥ 6.0

6.5 吸水率

根据混凝土实心砖密度等级,吸水率应符合表5的规定。

表 5 吸水率

密度等级	吸水率
A 级	≤11%
B 级	≤13%
C 级	≤17%

6.6 干燥收缩率和相对含水率

干燥收缩率和相对含水率应符合表 6 的规定。

表 6 干燥收缩率和相对含水率

干燥收缩率	相对含水率平均值		
	潮湿	中等	干燥
≤0.050%	≤40%	≤35%	≤30%
注：潮湿——年平均相对湿度>75%的地区； 中等——年平均相对湿度 50%~75%的地区； 干燥——年平均相对湿度<50%的地区。			

6.7 抗冻性

抗冻性应符合表 7 的规定。

表 7 抗冻性

使用地区 ^a	抗冻指标	质量损失率	强度损失率
夏热冬暖地区	F15	平均值≤5% 单块最大值≤10%	平均值≤20% 单块最大值≤30%
夏热冬冷地区	F25		
寒冷地区	F35		
严寒地区	F50		
^a 使用地区按 GB 50176 的规定划分。			

6.8 碳化系数

碳化系数不应小于 0.85。

6.9 软化系数

软化系数不应小于 0.85。

6.10 放射性核素限量

放射性核素限量应符合 GB 6566 的规定。

7 试验方法

7.1 尺寸允许偏差和外观质量

尺寸允许偏差和外观质量试验按 GB/T 4111 的规定进行。成形面高度差是试样厚度测量值最大值和最小值的差值。

7.2 密度等级

密度试验按 GB/T 4111 的规定进行。

7.3 抗压强度

抗压强度试验按 GB/T 4111 的规定进行。当高宽比(H/B) <0.6 时,试样采用两个切断或锯开的半截砖叠加,断开的半截砖长度应不小于 90 mm,其中规格长度小于 190 mm 的混凝土实心砖,可在两块砖上各截取长度不小于 90 mm 的试样叠加。

7.4 干燥收缩率、相对含水率

干燥收缩率、相对含水率试验按 GB/T 4111 的规定进行。

7.5 吸水率

吸水率试验按 GB/T 4111 的规定进行。

7.6 碳化系数

碳化系数试验按 GB/T 4111 的规定进行。其中抗压强度试验试件的制备按 7.3 的规定进行,抗压强度对比试件放在不通风的室温环境中养护。

7.7 软化系数

软化系数试验按 GB/T 4111 的规定进行。其中抗压强度试验试件的制备按 7.3 的规定进行。

7.8 抗冻性

抗冻性试验按 GB/T 4111 的规定进行。其中抗压强度试验试件的制备按 7.3 的规定进行。

7.9 放射性核素限量

放射性核素限量试验按 GB 6566 的规定进行。

8 检验规则

8.1 检验分类

产品检验分出厂检验和型式检验。

8.1.1 出厂检验

出厂检验项目为:尺寸允许偏差、外观质量、密度等级、强度等级、吸水率和相对含水率。

8.1.2 型式检验

型式检验项目包括第 6 章要求的全部项目。有下列情况之一者,应进行型式检验:

- a) 新厂生产试制定型检验;
- b) 正式生产后,原材料、工艺等发生较大的改变,可能影响产品性能时;
- c) 正常生产时,每半年进行一次;
- d) 产品停产三个月以上恢复生产时;
- e) 出厂检验结果与上次型式检验结果有较大差异时。

8.2 组批

检验批的构成原则和批量大小按 JC/T 466 规定,同一种原材料、同一生产工艺、相同质量等级的 10 万块为一批,不足 10 万块按一批计。

8.3 抽样

8.3.1 尺寸允许偏差和外观质量检验的试样采用随机抽样法,在每一检验批的产品堆垛中抽取。

8.3.2 其他检验项目的样品用随机抽样法从尺寸允许偏差和外观质量检验合格的样品中抽取,如样品数量不足时,再在该批砖中补抽砖样(尺寸允许偏差和外观质量检验合格)进行项目检验。

8.3.3 抽样数量按表 8 进行。

表 8 抽样数量

单位为块

序号	检验项目	抽样数量	
		$H/B \geq 0.6$ 或 $H/B < 0.6 (L \geq 190 \text{ mm})$	$H/B < 0.6 (L < 190 \text{ mm})$
1	尺寸允许偏差和外观质量	50	
2	密度等级	3	
3	强度等级	10	20
4	吸水率	3	
5	干燥收缩率和相对含水率	3	
6	抗冻性	10	20
7	碳化系数	12	22
8	软化系数	10	20
9	放射性核素限量	3	

8.4 判定规则

8.4.1 单项判定

8.4.1.1 尺寸允许偏差和外观质量

尺寸允许偏差和外观质量根据表 1、表 2 规定的质量指标,检查出其中不合格品数 d_1 ,按下列规则判定。

- a) $d_1 \leq 7$ 时,尺寸允许偏差和外观质量合格。

- b) $d_1 \geq 11$ 时,尺寸允许偏差和外观质量不合格。
- c) $7 < d_1 < 11$ 时,需再次从该产品批中抽样 50 块检验,检查出不合格品数 d_2 ,按下列规则判定:
 - $(d_1 + d_2) \leq 18$ 时,尺寸允许偏差和外观质量合格;
 - $(d_1 + d_2) \geq 19$ 时,尺寸允许偏差和外观质量不合格。

8.4.1.2 密度等级、强度等级、吸水率、干燥收缩率和相对含水率、抗冻性、碳化系数和软化系数、放射性核素限量

密度、强度、吸水率、干燥收缩率和相对含水率、抗冻性、碳化系数和软化系数的检验结果,分别符合表 3~表 7、6.8~6.10 的规定,判定相应等级合格。

8.4.2 总判定

8.4.2.1 出厂检验

按出厂检验项目和在时效范围内最近一次型式检验中干燥收缩率、抗冻性、碳化系数和软化系数、放射性核素限量项目的技术指标进行判定。其中有一项不合格,则判定该批产品出厂检验不合格。

8.4.2.2 型式检验

各项技术指标全部符合第 6 章要求,判定该批产品相应等级合格;其中有一项不合格,则判定该批产品相应等级不合格。

9 运输和贮存

- 9.1 砖应按规格、等级分批分别堆放,不应混堆。
- 9.2 砖在堆放、运输时,应采取防雨措施。
- 9.3 装卸时,不应碰撞、扔摔,应轻码轻放,不应翻斗倾卸。
- 9.4 产品养护、堆放龄期不足 28 d 不应出厂。

10 产品合格证

产品出厂时,宜适当包装,并提供产品合格证,内容包括:

- a) 厂名和商标;
- b) 批量编号和砖数量(块);
- c) 产品标记和检验结果;
- d) 产品质量合格证书编号;
- e) 生产日期;
- f) 检验部门和检验人员签章。