



# 中华人民共和国国家标准

GB/T 20221—2023  
代替 GB/T 20221—2006

## 无压埋地排污、排水用硬聚氯乙烯 (PVC-U)管材

Unplasticized poly(vinyl chloride) (PVC-U) pipes for non-pressure  
buried drainage and sewerage systems

[ISO 4435:2003, Plastics piping systems for non-pressure underground  
drainage and sewerage—Unplasticized poly(vinyl chloride)  
(PVC-U), MOD]

2023-09-07 发布

2024-04-01 实施

国家市场监督管理总局 发布  
国家标准化管理委员会

## 目 次

前言 .....	Ⅲ
1 范围 .....	1
2 规范性引用文件 .....	1
3 术语和定义、符号、缩略语 .....	2
4 材料 .....	3
5 产品分类 .....	3
6 要求 .....	3
7 试验方法 .....	11
8 检验规则 .....	12
9 标志、运输和贮存 .....	14
附录 A (资料性) 本文件与 ISO 4435:2003 相比的结构编号对照情况 .....	15
附录 B (资料性) 本文件与 ISO 4435:2003 的技术差异及其原因 .....	16
参考文献 .....	20

## 前 言

本文件按照 GB/T 1.1—2020《标准化工作导则 第 1 部分：标准化文件的结构和起草规则》的规定起草。

本文件代替 GB/T 20221—2006《无压埋地排污、排水用硬聚氯乙烯(PVC-U)管材》，与 GB/T 20221—2006 相比，除结构调整和编辑性改动外，主要技术变化如下：

- 更改了管材外径的范围，将弹性密封圈连接管材的外径由  $d_n$ 110 mm~ $d_n$ 1 000 mm 调整为  $d_n$ 110 mm~ $d_n$ 1 600 mm，胶粘剂连接管材的外径由  $d_n$ 110 mm~ $d_n$ 200 mm 调整为  $d_n$ 110 mm~ $d_n$ 450 mm(见第 1 章，2006 年版的第 1 章)；
- 增加了也适用于管廊用无压排污、排水管材(见第 1 章)；
- 增加了术语、定义、符号和缩略语(见第 3 章)；
- 增加了不应使用含铅类助剂(见 4.1)；
- 增加了 PVC 树脂的要求(见 4.2)；
- 增加了对混配料的物理力学性能要求(见 4.4)；
- 删除了管材按公称环刚度的分类(见 2006 年版的 4.2)；
- 管材颜色增加了宜为白色、绿色或灰色(见 6.1)；
- 更改了管材长度示意图(见 6.3.1，2006 年版的 5.3.1)；
- 增加了  $d_n$ 1 200 mm~ $d_n$ 1 600 mm 的管材平均外径与不圆度要求(见 6.3.2)；
- 增加了 SN12.5 和 SN16 的管材壁厚要求(见 6.3.3)；
- 更改了弹性密封圈连接承口尺寸要求(见 6.4.1，2006 年版的 5.3.6.1)；
- 更改了胶粘剂连接承口尺寸要求(见 6.4.2，2006 年版的 5.3.6.2)；
- 更改了插口尺寸要求(见 6.4.3，2006 年版的 5.3.6.1 和 5.3.6.2)；
- 增加了管材的物理力学性能中 SN12.5 和 SN16 的环刚度要求(见 6.5)；删除了管材的二氯甲烷浸渍试验要求(见 2006 年版的 6.9)；增加了管材的扁平性能、拉伸屈服应力和断裂伸长率要求(见 6.5)；增加了纵向回缩率仅适用于  $e_n \leq 16$  mm 管材的脚注(见 6.5)；增加了对于  $d_n > 630$  mm 的管材，可采用丙酮浸渍代替断裂伸长率的脚注(见 6.5)；
- 增加了管材的铅限量要求(见 6.6)；
- 增加了落锤冲击试样的规定(见 7.6.1)；
- 增加了扁平性能试验方法(见 7.9)；
- 增加了拉伸屈服应力试验方法(见 7.10)；
- 增加了断裂伸长率试验方法(见 7.11)；
- 增加了丙酮浸渍试验方法(见 7.12)；
- 增加了铅限量试验方法(见 7.13)；
- 更改了弹性密封圈连接管材的连接密封性试验方法(见 7.14，2006 年版的 6.10)；
- 更改了组批要求(见 8.2.1，2006 年版的 7.2)；
- 增加了管材尺寸分组(见 8.2.2)；
- 增加了定型检验(见 8.3)；
- 更改了出厂检验要求(见 8.4，2006 年版的 7.3)；
- 更改了型式检验要求(见 8.5，2006 年版的 7.4)；
- 更改了判定规则(见 8.6，2006 年版的 7.5)；

——更改了标志的要求(见 9.1,2006 年版的 8.1);

——更改了贮存的要求(见 9.3,2006 年版的 8.3)。

本文件修改采用 ISO 4435:2003《无压埋地排水和排污用塑料管道系统 未增塑聚氯乙烯(PVC-U)》。

本文件与 ISO 4435:2003 相比,在结构上有较多调整。两个文件之间的结构编号变化对照一览表见附录 A。

本文件与 ISO 4435:2003 相比,存在较多技术差异,在所涉及的条款的外侧页边空白位置用垂直单线(|)进行了标示。这些技术差异及其原因一览表见附录 B。

请注意本文件的某些内容可能涉及专利。本文件的发布机构不承担识别专利的责任。

本文件由中国轻工业联合会提出。

本文件由全国塑料制品标准化技术委员会(SAC/TC 48)归口。

本文件起草单位:河北泉恩高科技管业有限公司、福建联塑新材料科技有限公司、公元股份有限公司、南亚塑胶工业(厦门)有限公司、福建亚通新材料科技股份有限公司、成都川路塑胶集团有限公司、山东东宏管业股份有限公司、天津军星管业集团有限公司、顾地科技股份有限公司、浙江中财管道科技股份有限公司、福建集友塑料有限公司、江苏河马井股份有限公司。

本文件主要起草人:朱瑞霞、李统一、黄剑、林彦清、彭伏弟、王兴华、倪奉尧、吴晓芬、李贤梅、王百提、林漳鸿、周敏伟、范英奎。

本文件及其所代替文件的历次版本分布情况为:

——1996 年首次发布为 GB/T 10002.3—1996,2006 年第一次修订时,标准编号改为 GB/T 20221—2006;

——本次为第二次修订。

# 无压埋地排污、排水用硬聚氯乙烯 (PVC-U)管材

## 1 范围

本文件规定了以硬聚氯乙烯(PVC-U)混配料为原料,经挤出成型的无压埋地排污、排水用硬聚氯乙烯(PVC-U)管材(以下简称“管材”)的术语、定义、符号和缩略语、材料、产品分类、颜色、外观、规格尺寸和物理力学性能等要求,描述了相应的试验方法,规定了检验规则、标志、运输和贮存。

本文件适用于外径为  $d_n 110 \text{ mm} \sim d_n 1600 \text{ mm}$  的弹性密封圈连接和外径为  $d_n 110 \text{ mm} \sim d_n 450 \text{ mm}$  胶粘剂连接的管材。

本文件适用于输送介质温度不大于  $45 \text{ }^\circ\text{C}$  的埋地用无压排污、排水管材。在满足管材的耐化学性和耐热性等应用条件下,也适用于工业或管廊用无压排污、排水管材。

本文件不适用于建筑内暗埋敷设的排污、排水硬聚氯乙烯(PVC-U)管道系统。

## 2 规范性引用文件

下列文件中的内容通过文中的规范性引用而构成本文件必不可少的条款。其中,注日期的引用文件,仅该日期对应的版本适用于本文件;不注日期的引用文件,其最新版本(包括所有的修改单)适用于本文件。

GB/T 1033.1 塑料 非泡沫塑料密度的测定 第1部分:浸渍法、液体比重瓶法和滴定法(GB/T 1033.1—2008,ISO 1183-1:2004, IDT)

GB/T 1040.2 塑料 拉伸性能的测定 第2部分:模塑和挤塑塑料的试验条件(GB/T 1040.2—2022,ISO 527-2:2012, MOD)

GB/T 1633 热塑性塑料维卡软化温度(VST)的测定(GB/T 1633—2000, idt ISO 306:1994)

GB/T 2828.1 计数抽样检验程序 第1部分:按接收质量限(AQL)检索的逐批检验抽样计划(GB/T 2828.1—2012,ISO 2859-1:1999, IDT)

GB/T 2918 塑料 试样状态调节和试验的标准环境(GB/T 2918—2018,ISO 291:2008, MOD)

GB/T 5761 悬浮法通用型聚氯乙烯树脂

GB/T 6111 流体输送用热塑性塑料管道系统 耐内压性能的测定(GB/T 6111—2018,ISO 1167-1:2006,ISO 1167-2:2006,ISO 1167-3:2007,ISO 1167-4:2007, NEQ)

GB/T 6671 热塑性塑料管材 纵向回缩率的测定(GB/T 6671—2001, eqv ISO 2505:1994)

GB/T 8802 热塑性塑料管材、管件 维卡软化温度的测定(GB/T 8802—2001, eqv ISO 2507:1995)

GB/T 8804.2 热塑性塑料管材 拉伸性能测定 第2部分:硬聚氯乙烯(PVC-U)、氯化聚氯乙烯(PVC-C)和高抗冲聚氯乙烯(PVC-HI)管材(GB/T 8804.2—2003,ISO 6259-2:1997, IDT)

GB/T 8806 塑料管道系统 塑料部件 尺寸的测定(GB/T 8806—2008,ISO 3126:2005, IDT)

GB/T 9647 热塑性塑料管材 环刚度的测定(GB/T 9647—2015,ISO 9969:2007, IDT)

GB/T 10002.1—2023 给水用硬聚氯乙烯(PVC-U)管材



GB/T 14152 热塑性塑料管材耐外冲击性能 试验方法 时针旋转法(GB/T 14152—2001, eqv ISO 3127:1994)

GB/T 19278 热塑性塑料管材、管件与阀门 通用术语及其定义

GB/T 26125—2011 电子电气产品 六种限用物质(铅、汞、镉、六价铬、多溴联苯和多溴二苯醚)的测定(IEC 62321:2008, IDT)

GB/T 39383 埋地用无压热塑性塑料管道系统 弹性密封圈接头的密封性能试验方法(GB/T 39383—2020, ISO 13259:2018, IDT)

QB/T 2568 硬聚氯乙烯(PVC-U)塑料管道系统用溶剂型胶粘剂

ASTM D2152 利用丙酮浸渍法测定聚氯乙烯(PVC)挤出管材和模制管件的塑化充分性的试验方法[Test Method for Adequacy of Fusion of Extruded Poly(Vinyl Chloride) (PVC) Pipe and Molded Fittings by Acetone Immersion]

### 3 术语和定义、符号、缩略语

#### 3.1 术语和定义

GB/T 19278 界定的术语和定义适用于本文件。

#### 3.2 符号

下列符号适用于本文件。

$A$ : 接合长度

$C$ : 密封区深度

$d_{em}$ : 平均外径

$d_n$ : 公称外径

$d_s$ : 承口内径

$d_{sm}$ : 承口平均内径

$e$ : 壁厚

$e_m$ : 平均壁厚

$e_{min}$ : 最小壁厚(任一点壁厚的最小允许值)

$e_{m,max}$ : 最大平均壁厚(平均壁厚的最大允许值)

$e_n$ : 公称壁厚

$e_2$ : 承口壁厚

$e_3$ : 密封环槽处的壁厚

$L$ : 管材长度

$L_1$ : 有效长度

$L_2$ : 承口深度

$\alpha$ : 承口斜度

#### 3.3 缩略语

下列缩略语适用于本文件。

SDR: 标准尺寸比(standard dimension ratio)

SN:公称环刚度(nominal stiffness)

TIR:真实冲击率(true impact rate)

#### 4 材料

4.1 生产管材的材料应为硬聚氯乙烯(PVC-U)混配料。混配料应以聚氯乙烯(PVC)树脂为主,且聚氯乙烯树脂质量分数不应小于80%,并加入必要的助剂,助剂应分散均匀。不应使用含铅类助剂。

4.2 PVC树脂应符合GB/T 5761的规定,树脂的K值应不小于66,氯乙烯单体含量应不大于5 μg/g。

4.3 仅可少量使用本厂生产同类产品的清洁回用料。

4.4 用于生产管材的混配料性能应符合表1和表2的规定。

表1 混配料的物理力学性能

序号	项目	要求	试验参数	试验方法
1	拉伸屈服应力/MPa	≥40	拉伸速率:5 mm/min; 试样类型:1B,h=4.0 mm	GB/T 1040.2
2	拉伸弹性模量/MPa	≥2 500	拉伸速率:1 mm/min; 试样类型:1B,h=4.0 mm	
3	维卡软化温度/℃	≥79	加热速率:50 ℃/h,负载:50 N; 10 mm×10 mm×4 mm	GB/T 1633

表2 混配料性能——以管材形式测定静液压强度

性能	要求	试验参数		试验方法
静液压强度 <sup>a</sup>	无破裂 无渗漏	封头	A型	GB/T 6111
		试验温度	60 ℃	
		试样数量	3	
		环应力	10.0 MPa	
		状态调节时间	1 h	
		试验介质	水-水	
		试验时间	1 000 h	
<sup>a</sup> 样品规格宜选取 $d_s$ 110 mm SDR34。				

4.5 连接用弹性密封圈应符合GB/T 10002.1—2023附录C的要求。

4.6 黏接用胶粘剂应符合QB/T 2568的要求。

#### 5 产品分类

管材按连接型式分为弹性密封圈连接管材和胶粘剂连接管材。

#### 6 要求

##### 6.1 颜色

管材颜色应均匀一致,宜为白色、绿色或灰色,也可由供需双方协商确定。

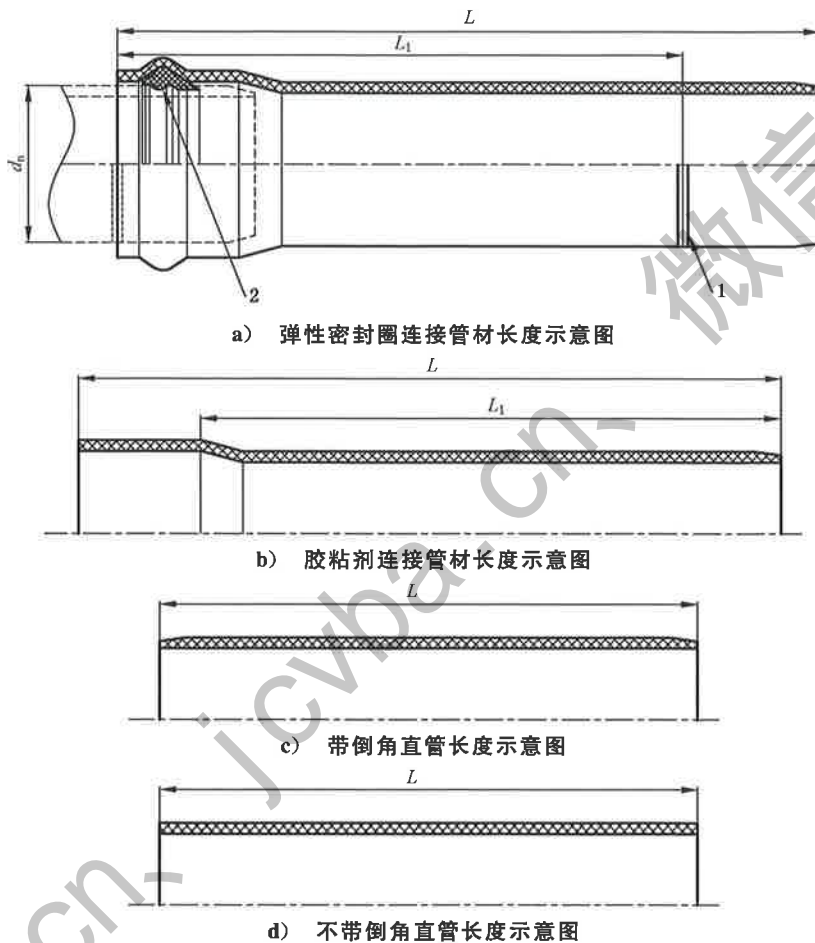
## 6.2 外观

管材内外壁应光滑,不应有气泡、裂纹、凹陷及分解变色线等缺陷。管材端面应切割平整,并与轴线垂直。

## 6.3 规格尺寸

### 6.3.1 管材长度

管材长度一般为 4 m、6 m,也可由供需双方协商确定。管材长度不应有负偏差,管材长度示意图见图 1。



标引序号说明:

$L$  —— 管材长度;

$L_1$  —— 有效长度;

$d_n$  —— 公称外径;

1 —— 插入深度标识线;

2 —— 弹性密封圈。

注: 插入深度标识线由制造商给出。

图 1 管材长度示意图

### 6.3.2 平均外径与不圆度

管材平均外径  $d_{em}$  与不圆度应符合表 3 的规定。



表 3 管材平均外径与不圆度

单位为毫米

公称外径 $d_n$	平均外径 $d_{em}$		不圆度
	$\geq$	$\leq$	$\leq$
110	110.0	110.3	2.6
125	125.0	125.3	3.0
160	160.0	160.4	3.8
200	200.0	200.5	4.8
250	250.0	250.5	6.0
315	315.0	315.6	7.6
355	355.0	355.7	8.6
400	400.0	400.7	9.6
450	450.0	450.8	10.8
500	500.0	500.9	12.0
630	630.0	631.1	15.2
710	710.0	711.2	17.1
800	800.0	801.3	19.2
900	900.0	901.5	21.6
1 000	1 000.0	1 001.6	24.0
1 200	1 200.0	1 202.1	28.8
1 400	1 400.0	1 402.2	33.6
1 600	1 600.0	1 602.5	38.4

注：其他规格由供需双方协商。

## 6.3.3 壁厚

管材壁厚  $e$  应符合表 4 的规定,任一点最大壁厚不应超过 1.2 倍的最小壁厚  $e_{min}$ 。最小壁厚  $e_{min}$  等于公称壁厚  $e_n$ 。

表 4 管材壁厚

单位为毫米

公称外径 $d_n$	壁厚									
	SN2		SN4		SN8		SN12.5		SN16	
	SDR51		SDR41		SDR34		SDR28		SDR26	
	$e_{min}$	$e_{n,max}$	$e_{min}$	$e_{n,max}$	$e_{min}$	$e_{n,max}$	$e_{min}$	$e_{n,max}$	$e_{min}$	$e_{n,max}$
110	—	—	3.2	3.8	3.2	3.8	4.0	4.6	4.2	4.9
125	—	—	3.2	3.8	3.7	4.3	4.5	5.2	4.8	5.5

表 4 管材壁厚 (续)

单位为毫米

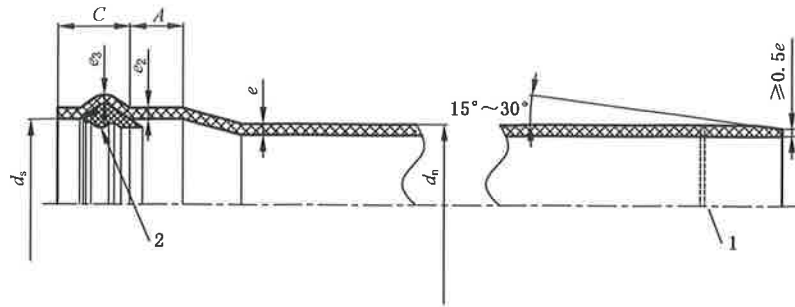
公称外径 $d_n$	壁厚									
	SN2		SN4		SN8		SN12.5		SN16	
	SDR51		SDR41		SDR34		SDR28		SDR26	
	$e_{min}$	$e_{n,max}$	$e_{min}$	$e_{n,max}$	$e_{min}$	$e_{n,max}$	$e_{min}$	$e_{n,max}$	$e_{min}$	$e_{n,max}$
160	3.2	3.8	4.0	4.6	4.7	5.4	5.8	6.6	6.2	7.1
200	3.9	4.5	4.9	5.6	5.9	6.7	7.2	8.2	7.7	8.7
250	4.9	5.6	6.2	7.1	7.3	8.3	9.0	10.1	9.6	10.8
315	6.2	7.1	7.7	8.7	9.2	10.4	11.3	12.7	12.1	13.6
355	7.0	7.9	8.7	9.8	10.4	11.7	12.7	14.2	13.6	15.2
400	7.9	8.9	9.8	11.0	11.7	13.1	14.3	16.0	15.3	17.1
450	8.8	9.9	11.0	12.3	13.2	14.8	16.1	18.0	17.2	19.2
500	9.8	11.0	12.3	13.8	14.6	16.3	17.9	19.9	19.1	21.3
630	12.3	13.8	15.4	17.2	18.4	20.5	22.5	25.0	24.1	26.8
710	13.9	15.5	17.4	19.4	20.9	23.3	25.4	28.2	27.2	30.2
800	15.7	17.5	19.6	21.8	23.5	26.2	28.6	31.7	30.6	33.9
900	17.6	19.6	22.0	24.4	26.5	29.5	32.2	35.7	34.4	38.1
1 000	19.6	21.8	24.5	27.2	29.5	32.8	35.8	39.6	38.2	42.3
1 200	23.5	26.2	29.4	32.6	35.3	39.3	42.9	47.4	45.9	50.6
1 400	27.4	30.4	34.3	38.0	41.2	45.6	—	—	—	—
1 600	31.3	34.7	39.2	43.4	47.1	52.1	—	—	—	—

注：其他规格由供需双方协商。

6.4 承口和插口

6.4.1 弹性密封圈连接承口尺寸

弹性密封圈连接承口和插口示意图见图 2, 承口平均内径  $d_{sm}$  和接合长度  $A$  应符合表 5 的规定。承口壁厚  $e_2$  和密封环槽处的壁厚  $e_3$  应符合表 6 的规定。



标引序号说明：

$d_s$  —— 承口内径；

$d_n$  —— 公称外径；

$e$  —— 壁厚；

$e_2$  —— 承口壁厚；

$e_3$  —— 密封环槽处的壁厚；

$A$  —— 接合长度；

$C$  —— 密封区深度；

1 —— 插入深度标识线；

2 —— 弹性密封圈。

注：密封区深度  $C$  值由制造商给出。

图 2 弹性密封圈连接承口和插口示意图

表 5 弹性密封圈连接承口平均内径和接合长度

单位为毫米

公称外径 $d_n$	承口平均内径 $d_{sm}$	接合长度 $A$
	$\geq$	$\geq$
110	110.4	32
125	125.4	35
160	160.5	42
200	200.6	50
250	250.8	55
315	316.0	62
355	356.1	66
400	401.2	70
450	451.4	75
500	501.5	80
630	631.9	93
710	712.1	101
800	802.4	110
900	902.7	120
1 000	1 003.0	130

表 5 弹性密封圈连接承口平均内径和接合长度 (续)

单位为毫米

公称外径 $d_n$	承口平均内径 $d_{am}$	接合长度 $A$
	$\geq$	$\geq$
1 200	1 203.6	160
1 400	1 403.9	190
1 600	1 604.2	210

注 1: 当管材长度大于 6 m 时, 承口最小接合长度  $A$  由制造商给出。  
注 2: 其他规格由供需双方协商。

表 6 承口壁厚

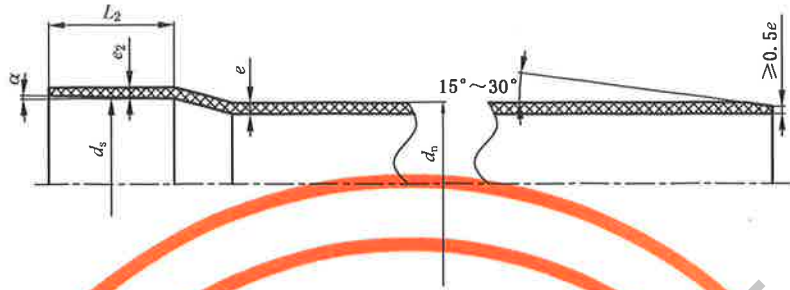
单位为毫米

公称外径 $d_n$	SN2		SN4		SN8		SN12.5		SN16	
	SDR51		SDR41		SDR34		SDR28		SDR26	
	$e_2$	$e_3$	$e_2$	$e_3$	$e_2$	$e_3$	$e_2$	$e_3$	$e_2$	$e_3$
	$\geq$	$\geq$	$\geq$	$\geq$	$\geq$	$\geq$	$\geq$	$\geq$	$\geq$	$\geq$
110	—	—	2.9	2.4	2.9	2.4	3.6	3.0	3.8	3.2
125	—	—	2.9	2.4	3.4	2.8	4.1	3.4	4.4	3.7
160	2.9	2.4	3.6	3.0	4.3	3.6	5.3	4.4	5.6	4.7
200	3.6	3.0	4.4	3.7	5.4	4.5	6.5	5.5	7.0	5.8
250	4.5	3.7	5.5	4.7	6.6	5.5	8.2	6.8	8.7	7.3
315	5.6	4.7	6.9	5.8	8.3	6.9	10.2	8.5	10.9	9.1
355	6.3	5.3	7.8	6.6	9.4	7.8	11.5	9.6	12.3	10.3
400	7.1	6.0	8.8	7.4	10.6	8.8	12.9	10.8	13.8	11.5
450	8.0	6.6	9.9	8.3	11.9	9.9	14.5	12.1	15.5	13.0
500	8.9	7.4	11.1	9.3	13.2	11.0	16.2	13.5	17.2	14.4
630	11.1	9.3	13.9	11.6	16.6	13.8	20.3	16.9	21.7	18.1
710	12.6	10.5	15.7	13.1	18.9	15.7	22.9	19.1	24.5	20.5
800	14.1	11.8	17.7	14.7	21.2	17.7	25.8	21.5	27.6	23.0
900	16.0	13.2	19.8	16.5	23.9	19.9	29.0	24.2	31.0	25.9
1 000	17.8	14.7	22.0	18.4	26.6	22.2	32.3	26.9	34.4	28.7
1 200	21.2	17.7	26.5	22.1	31.8	26.5	38.7	32.2	41.4	34.5
1 400	24.7	20.6	30.9	25.8	37.1	31.0	—	—	—	—
1 600	28.2	23.5	35.3	29.4	42.4	35.4	—	—	—	—

注: 其他规格由供需双方协商。

6.4.2 胶粘剂连接承口尺寸

胶粘剂连接承口和插口示意图见图 3,承口平均内径  $d_{sm}$  和承口深度  $L_2$  应符合表 7 的规定。承口壁厚  $e_2$  应符合表 6 的规定。



- 标引序号说明：  
 $d_s$  —— 承口内径；  
 $d_n$  —— 公称外径；  
 $e$  —— 壁厚；  
 $e_2$  —— 承口壁厚；  
 $L_2$  —— 承口深度；  
 $\alpha$  —— 承口斜度。

图 3 胶粘剂连接承口和插口示意图

表 7 胶粘剂连接承口平均内径和承口深度

单位为毫米

公称外径 $d_n$	承口平均内径 $d_{sm}$		承口深度 $L_2$
	$<$	$>$	
110	110.2	110.6	48
125	125.2	125.7	51
160	160.3	160.8	58
200	200.4	200.9	66
250	250.4	250.9	82
315	315.5	316.0	104
400	400.5	401.2	116
450	450.5	451.3	130

注 1: 承口的最大斜度( $\alpha$ )不超过  $0^\circ 15'$ 。

注 2: 承口平均内径  $d_{sm}$  为承口中部平均内径,即在承口深度  $L_2$  中间位置测量的内径。

6.4.3 插口

管材的插口端应按图 2 或图 3 加工倒角,倒角角度宜为  $15^\circ \sim 30^\circ$ ,倒角处剩余壁厚应不小于  $0.5e$ 。弹性密封圈连接管材的插口端宜有插入深度标识线。



6.5 管材的物理力学性能

管材的物理力学性能应符合表 8 的规定。

表 8 管材的物理力学性能

序号	项目		要求	试验方法
1	密度		1 350 kg/m <sup>3</sup> ~1 550 kg/m <sup>3</sup>	7.4
2	环刚度	SN2	≥2 kN/m <sup>2</sup>	7.5
		SN4	≥4 kN/m <sup>2</sup>	
		SN8	≥8 kN/m <sup>2</sup>	
		SN12.5	≥12.5 kN/m <sup>2</sup>	
		SN16	≥16 kN/m <sup>2</sup>	
3	落锤冲击(以 TIR 计)		≤10%	7.6
4	维卡软化温度		≥79 °C	7.7
5	纵向回缩率 <sup>a</sup>		≤5%，管材表面应无气泡和裂纹	7.8
6	扁平性能		无裂纹、无破裂	7.9
7	拉伸屈服应力		≥40 MPa	7.10
8	断裂伸长率	$d_n \leq 315$ mm	≥80%	7.11
		$315 \text{ mm} < d_n \leq 630$ mm	≥50%	
		$d_n > 630$ mm <sup>b</sup>	≥50%	
<sup>a</sup> 仅适用于 $e_n \leq 16$ mm 的管材。 <sup>b</sup> 可采用丙酮浸渍代替断裂伸长率,丙酮浸渍后管材应内外表面无凸起、无剥离,试验方法见 7.12。仲裁时应选取断裂伸长率。				

6.6 铅限量

管材的铅含量值应不大于 0.02%(质量分数)。

6.7 弹性密封圈连接管材的连接密封性

弹性密封圈连接管材的连接密封性应符合表 9 的规定。

表 9 弹性密封圈连接管材的连接密封性要求

序号	项目	要求	试验参数		试验方法
			水压	0.005 MPa	
1	径向变形条件下的连接密封性	无渗漏	水压	0.005 MPa	7.14.1
		无渗漏	水压	0.05 MPa	
		≤-0.027 MPa	负气压	-0.03 MPa	
2	轴向偏角条件下的连接密封性	无渗漏	水压	0.005 MPa	7.14.2
		无渗漏	水压	0.05 MPa	
		≤-0.027 MPa	负气压	-0.03 MPa	

## 7 试验方法

### 7.1 试样状态调节及试验环境

除另有规定外,按 GB/T 2918 规定,在 $(23\pm 2)^\circ\text{C}$ 对试样进行状态调节至少 24 h,并在同样条件下进行试验。

### 7.2 外观和颜色

目测。

### 7.3 尺寸

按 GB/T 8806 进行测量。

### 7.4 密度

按 GB/T 1033.1 规定的浸渍法进行测定。

### 7.5 环刚度

按 GB/T 9647 进行测定。

### 7.6 落锤冲击

#### 7.6.1 试样

$d_n \leq 500$  mm 时,按 GB/T 14152 的规定取样; $d_n > 500$  mm 时,可切块进行试验,样块尺寸为:纵向长度 $(200\pm 10)$ mm,内弦长 $(300\pm 10)$ mm。

#### 7.6.2 试验方法

按 GB/T 14152 进行测定,试样预处理温度为 $(0\pm 1)^\circ\text{C}$ ,落锤质量和下落高度见表 10。当试样为样块时,外表面圆弧应向上,两端水平放置于底板上,冲击圆弧的顶端。

表 10 落锤质量和下落高度

公称外径 $d_n$ /mm	落锤质量/kg	下落高度/m
110	1.0	1.6
125	1.25	2.0
160	1.6	2.0
200	2.0	2.0
250	2.5	2.0
$\geq 315$	3.2	2.0

### 7.7 维卡软化温度

按 GB/T 8802 进行测定。

## 7.8 纵向回缩率

按 GB/T 6671 规定的烘箱试验进行测定。

## 7.9 扁平性能

按 GB/T 9647 进行测定,试样的变形量为外径的 60%。

## 7.10 拉伸屈服应力

按 GB/T 8804.2 进行测定。

## 7.11 断裂伸长率

按 GB/T 8804.2 进行测定。

## 7.12 丙酮浸渍

按 ASTM D2152 进行测定。

## 7.13 铅限量

按 GB/T 26125—2011 第 8 章进行测定。采用密闭酸消解系统进行样品前处理,通过电感耦合等离子体发射光谱法(ICP-OES)、电感耦合等离子体质谱法(ICP-MS)或原子吸收光谱法(AAS)进行铅含量的测定。如有争议,以电感耦合等离子体质谱法(ICP-MS)试验结果为最终判定依据。

## 7.14 弹性密封圈连接管材的连接密封性

### 7.14.1 径向变形条件下的连接密封性

按 GB/T 39383 进行测定。

### 7.14.2 轴向偏角条件下的连接密封性

按 GB/T 39383 进行测定。

## 8 检验规则

### 8.1 检验分类

检验分为定型检验、出厂检验和型式检验。

### 8.2 组批和分组

#### 8.2.1 组批

同一原料、同一配方和工艺情况下生产的同一规格管材为一批,当  $d_n < 630$  mm 时,每批数量不应超过 100 t,当  $d_n \geq 630$  mm 时,每批数量不应超过 400 t;如果生产 7 d 仍不足批量,则以 7 d 产量为一批。

#### 8.2.2 分组

按表 11 对管材尺寸进行分组。

表 11 管材尺寸分组

尺寸组	公称外径/mm
1	$d_n \leq 315$
2	$315 < d_n \leq 800$
3	$d_n > 800$

### 8.3 定型检验

定型检验项目应包含第 6 章的全部要求。首次投产或原材料发生较大变动时,应按表 11 规定选取每一尺寸组中任一规格的管材为代表进行定型检验。

### 8.4 出厂检验

8.4.1 出厂检验项目为 6.1~6.4、6.5 中的落锤冲击、环刚度、纵向回缩率和扁平性能。

8.4.2 6.1~6.4 按 GB/T 2828.1 的规定采用正常检验一次抽样方案,取一般检验水平 I,接收质量限(AQL)4.0,抽样方案见表 12。

表 12 抽样方案

单位为根

批量 N	样本量 n	接收数 Ac	拒收数 Re
$\leq 15$	2	0	1
16~25	3	0	1
26~90	5	0	1
91~150	8	1	2
151~280	13	1	2
281~500	20	2	3
501~1 200	32	3	4
1 201~3 200	50	5	6
3 201~10 000	80	7	8
10 001~35 000	125	10	11

8.4.3 在 8.4.2 计数抽样合格的产品中,随机抽取足够样品,进行 6.5 中的落锤冲击、环刚度、纵向回缩率和扁平性能的检验。

### 8.5 型式检验

8.5.1 型式检验项目为第 6 章中除长度、不圆度和 6.7 以外的全部技术要求。

8.5.2 型式检验按表 11 规定的尺寸分组进行,每个尺寸组任选一规格的管材为代表,每次型式检验的规格在每个尺寸组内轮换。

8.5.3 按 8.4.2 规定对 6.1~6.4 进行检验,在检验合格的样品中抽取足够的样品,进行其他项目的检验。

8.5.4 一般每三年进行一次,若有下列情况之一,应进行型式检验:

- a) 新产品或老产品转厂生产的试制定型鉴定时;
- b) 结构、材料、工艺有较大变动,可能影响产品性能时;
- c) 产品停产一年以上,重新恢复生产时;
- d) 出厂检验结果与上次型式检验结果有较大差异时。

## 8.6 判定规则

6.1~6.4 按表 12 进行判定。铅限量或物理力学性能中落锤冲击不合格,判为不合格批。其余要求有一项或多项不合格时,在该批中随机抽取两组样品进行不合格项复检,如仍不合格,则判该批为不合格批。

## 9 标志、运输和贮存

### 9.1 标志

每根管材应至少有一处完整标志,每两处标志的间距不应超过 2 m,标志至少应包括以下内容:

- a) 厂名或厂名简称、商标;
- b) 产品名称;
- c) 本文件编号;
- d) 公称外径;
- e) 公称壁厚或 SDR;
- f) 公称环刚度;
- g) 生产日期或生产批号;
- h) 生产地点的名称或代码。

### 9.2 运输

产品在装卸运输过程中,不应受撞击、抛摔和重压。

### 9.3 贮存

管材应堆放整齐,承口部位应交错放置,不应挤压变形。管材宜贮存在远离热源及化学品污染地、地面平整、通风良好的库房内;当露天存放时,应做避晒遮盖。公称外径  $d_n \leq 630$  mm 的管材,堆放高度不宜超过 2 m;公称外径  $d_n > 630$  mm 的管材,堆放高度不宜超过 2 层。



附 录 A  
(资料性)

本文件与 ISO 4435:2003 相比的结构编号对照情况

表 A.1 给出了本文件与 ISO 4435:2003 结构编号对照一览表。

表 A.1 本文件与 ISO 4435:2003 结构编号对照情况

本文件结构编号	ISO 4435:2003 结构编号
1~2	1~2
3	3
4.1~4.4	4.1~4.2
4.5	10
4.6	11
5	—
6.1~6.2	5.1~5.2
6.3.1	6.2.3
6.3.2	6.2.1~6.2.2
6.3.3	6.2.5
6.4.1	6.4.1
6.4.2	6.4.2
6.4.3	6.2.4, 6.4.1.1 和 6.4.2.1
6.5	7.1, 8.1
6.6	—
6.7	9
7	—
8	—
9.1	12.1~12.2
9.2~9.3	—
附录 A~附录 B	—
参考文献	参考文献

附录 B  
(资料性)

本文件与 ISO 4435:2003 的技术差异及其原因

表 B.1 给出了本文件与 ISO 4435:2003 技术差异及其原因的一览表。

表 B.1 本文件与 ISO 4435:2003 技术差异及其原因

本文件结构编号	技术差异	原因
1	增加适用于外径为 $d_n 110 \text{ mm} \sim d_n 1 600 \text{ mm}$ 的弹性密封圈连接和外径为 $d_n 110 \text{ mm} \sim d_n 450 \text{ mm}$ 胶粘剂连接的管材	明确适用管材规格范围,便于选用
	增加适用于输送介质温度不大于 $45 \text{ }^\circ\text{C}$ 的埋地用无压排污、排水管材	便于选用
	增加也适用于管廊用无压排污、排水管材	目前已有此方面的应用,以适应当前我国国情
	删除适用于带或不带承口的 PVC-U 管材	在管材长度示意图中标识,简化描述,与 GB/T 20221—2006 的规定方式保持一致
	删除管件的内容	此产品一般与检查井连接,基本不使用管件,当有管件需求时,可配套不低于同规格厚度的建筑排水管件或给水管件;本文件是 GB/T 20221—2006 的修订版,与 GB/T 20221—2006 规定的产品类型一致,即仅包含管材的内容
3	增加 GB/T 19278 界定的术语和定义适用于本文件	适应我国产品标准的编制要求
	更改符号和缩略语	按照本文件内容编制符号
4.1	增加不应使用含铅类助剂	保证管材无铅要求
	删除 EN 1905	删除没有用到的技术文件
4.2	增加 PVC 树脂应符合 GB/T 5761 的规定	能够规定 PVC 树脂的使用类型和要求,同时与其他 PVC 类国家标准要求保持一致
4.3	增加允许少量使用本厂生产同类产品产生的清洁回用料	规范回用料的使用要求
4.4	增加混配料的拉伸屈服应力性能要求及试验方法	有利于混配料的质量控制;增加必要的试验方法标准;采用国家标准代替了 EN 标准,优先引用我国的标准,代替标准无技术性差异
	增加混配料的拉伸屈服应力、拉伸弹性模量性能要求及试验方法	
	增加混配料的维卡软化温度性能要求及试验方法	
	混配料以管材形式进行静液压强度的试验方法由 GB/T 6111 代替了 EN 921	

表 B.1 本文件与 ISO 4435:2003 技术差异及其原因 (续)

本文件结构编号	技术差异	原因
4.5	更改弹性密封圈要求,修改为应符合 GB/T 10002.1—2023 附录 C 的要求,同时删除 ISO 4633	引用最新编制的密封圈标准,删除没有用到的技术文件
4.6	更改胶粘剂的要求,增加了应符合 QB/T 2568 的要求	适应国内 PVC 类产品国家标准编制的要求
4	删除管件材料的要求	本文件不包含管件的内容
	删除密封圈固定装置	本文件产品未使用相关固定装置,适应国内 PVC 类产品的相关要求
5	增加产品分类	考虑我国产品标准的编制要求,与国内常规 PVC 类标准的规定保持一致
6.1	管材颜色增加了宜为白色、绿色或灰色	适应国内市场情况
6.3.1	更改管材有效长度的要求	管材有效长度以划线中间位置至承口端面的长度进行标识更加准确,适合应用需求
6.3.2	增加 $d_n$ 1 200 mm~ $d_n$ 1 600 mm 管材的平均外径和不圆度	参考 DIN 8062:2009—10,以适应生产和应用需求
6.3.3	更改管材壁厚的要求	适应生产和应用需求
	增加 $d_n$ 1 200 mm~ $d_n$ 1 600 mm 管材壁厚	适应生产和应用需求
	增加 SN12.5 和 SN16 尺寸系列	适应生产和应用需求
6.4.1	增加 $d_n$ 1 200 mm~ $d_n$ 1 600 mm 管材承口的平均内径和接合长度;增加了 SN12.5 和 SN16 尺寸系列的承口壁厚	适应生产和应用需求
	更改图 2 弹性密封圈连接承口和插口示意图	增加部分关键信息的标识,并调整倒角要求,以适应生产和应用需求
	更改密封区长度 C 值的规定	适应生产和应用需求
6.4.2	增加 $d_n$ 250 mm~ $d_n$ 450 mm 胶粘剂连接承口内径和承口深度	适应生产和应用需求
6.4.3	删除插口端倒角宽度 H 的规定,更改了插口端倒角角度和倒角后保留壁厚的要求;增加了弹性密封圈连接管材的插口端宜有插入深度标识线	适应生产和应用需求
6.5	增加密度、SN12.5 和 SN16 的环刚度、扁平性能、拉伸屈服应力和断裂伸长率,增加了纵向回缩率仅适用于 $e_n \leq 16$ mm 管材的脚注,增加了对于 $d_n > 630$ mm 的管材,可采用丙酮浸渍代替断裂伸长率的脚注	增加密度的要求,便于管材质量管控;删除二氯甲烷浸渍试验,增加扁平性能、拉伸屈服应力和断裂伸长率,能够保证对管材塑化情况的质量要求。增加脚注以适应产品实际检测情况,便于执行

表 B.1 本文件与 ISO 4435:2003 技术差异及其原因 (续)

本文件结构编号	技术差异	原因
6.5	删除二氯甲烷浸渍试验要求及试验方法标准 EN 580	环保要求,适应目前各生产及检测单位;删除没有用到的技术文件
	删除-10℃安装条件下的抗冲击性能要求及试验方法标准 EN 1411	修订 GB/T 20221—2006,未增加此项指标;目前国内施工规范均有安装温度要求,不增加此项要求,以适应我国施工规范的要求;删除没有用到的技术文件
6	删除管件尺寸、管件类型、管件的力学性能及管件的物理性能;同时删除管件相关的标准 ISO 265-1、EN 12256、EN 12061、EN 763:1993 和 EN 1053	本文件不包含管件的内容;删除没有用到的技术文件
6.6	增加铅限量的要求	保证了管材无铅要求
7.1	增加试样状态调节及试验环境符合 GB/T 2918 的规定	增加试验方法章节,符合我国产品标准编制要求;增加了必要的试验方法标准;采用国标代替了部分 ISO 或 EN 标准,优先引用我国的标准,代替标准无技术性差异
7.2	增加外观和颜色试验方法	
7.3	尺寸测量方法由 GB/T 8806 代替了 ISO 3126	
7.4	增加密度试验方法,按 GB/T 1033.1 规定的浸渍法进行测定	
7.5	增加环刚度试验方法,按 GB/T 9647 进行测定	
7.6	落锤冲击的试验方法由 GB/T 14152 代替了 EN 744,并增加落锤冲击试样的规定	
7.7	维卡软化温度的试验方法由 GB/T 8802 代替了 EN 727	
7.8	纵向回缩率的试验方法由 GB/T 6671 代替了 EN 743:1994	
7.9	增加扁平性能试验方法,按 GB/T 9647 进行测定	
7.10	增加拉伸屈服应力试验方法,按 GB/T 8804.2 进行测定	
7.11	增加断裂伸长率试验方法,按 GB/T 8804.2 进行测定	
7.12	增加丙酮浸渍试验方法,按 ASTM D 2152 进行测定	
7.13	增加铅限量试验方法,按 GB/T 26125—2011 第 8 章进行测定	
7.14	弹性密封圈连接管材的连接密封性试验方法由 GB/T 39383 代替了 EN 1277	



表 B.1 本文件与 ISO 4435:2003 技术差异及其原因 (续)

本文件结构编号	技术差异	原因
8	增加检验规则,和按 GB/T 2828.1 的抽样方案	符合我国产品标准编制要求,增加了必要的执行标准
9.1	删除了☞符号	修订 GB/T 20221—2006,未增加此项指标;目前国内施工规范均有安装温度要求,不增加此项要求,以适应我国施工规范的要求
	删除了管件的标志要求	本文件不包含管件的内容
9	增加了运输和贮存	符合我国产品标准编制要求



参 考 文 献

- [1] DIN 8062;2009-10 Unplasticized polyvinyl chloride (PVC-U) pipes—Dimensions.
- 

qejc.cn, jcvba.cn, 微信qejc21

中华人民共和国  
国家标准  
无压埋地排污、排水用硬聚氯乙烯  
(PVC-U)管材  
GB/T 20221—2023

\*

中国标准出版社出版发行  
北京市朝阳区和平里西街甲2号(100029)  
北京市西城区三里河北街16号(100045)

网址 [www.spc.net.cn](http://www.spc.net.cn)

总编室:(010)68533533 发行中心:(010)51780238  
读者服务部:(010)68523946

中国标准出版社秦皇岛印刷厂印刷  
各地新华书店经销

\*

开本 880×1230 1/16 印张 1.75 字数 48 千字  
2023年9月第一版 2023年9月第一次印刷

\*

书号: 155066·1-73723 定价 41.00 元

如有印装差错 由本社发行中心调换  
版权专有 侵权必究  
举报电话:(010)68510107



GB/T 20221-2023



码上扫一扫 正版服务到

